

# SPハンガードア

軽い動きで、耐久性に優れた工場・倉庫用引き戸

電動式 | 手動式

SP HANGER DOOR



三和シャッター工業株式会社  
<http://www.sanwa-ss.co.jp/>

○商品に関するお問い合わせは ☎ 0570-063011/03-3346-3011  
土日祝を除く平日9:00~17:00 ※一般電話・公衆電話からは、市内料金で通話可能。

○修理に関するお問い合わせは さんざんわ い〜な フルタイムサービス **FTS** ☎ 0120-3030-17  
年中無休・24時間受付対応

■品質向上を目的に予告なく仕様を変更する場合があります。

■印刷物と実物では色が多少ちがいますのでご了承ください。

このカタログは環境に配慮した再生紙を使用しています。

# 軽快、スムーズ、スピーディ。

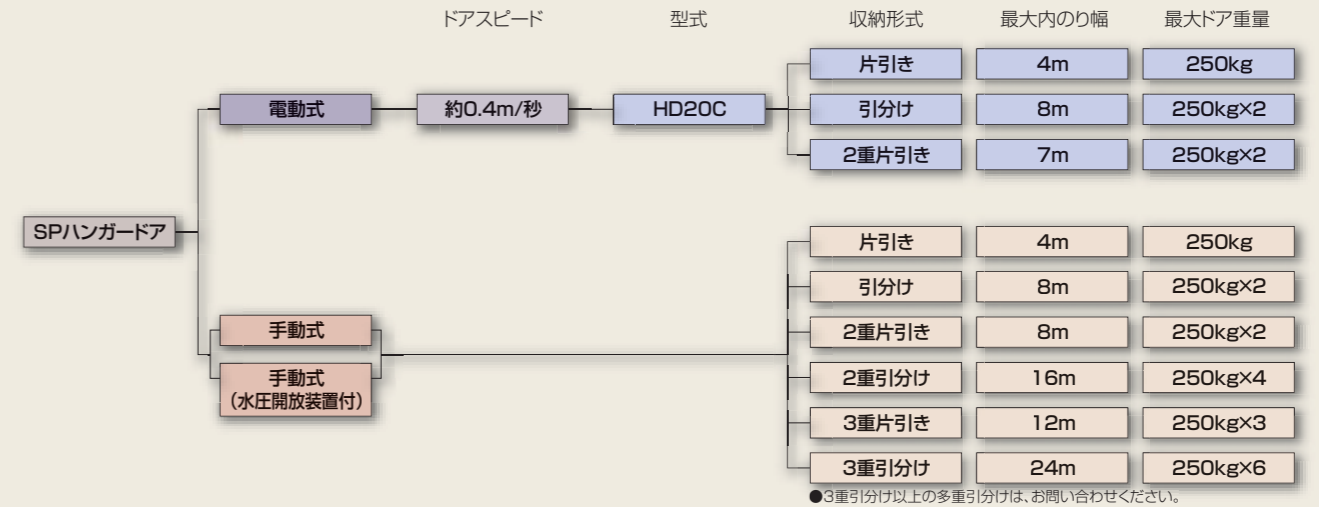
工場、倉庫における搬入時のドアの開閉、思ったより大変ではありませんか。搬送作業を中止してドアの開閉作業なんてことも。

三和の「SPハンガードア」はそんな工場、倉庫の開口部にぴったり対応、搬送作業で最大のネックだった出入口対策を解消します。高頻度の使用にも耐えられる強靭さ、軽快でスムーズな動きが自慢です。もちろん建物内部の機械や財産もガッチリとガード。

三和の長年のシャッター技術を生かした「SPハンガードア」手動、電動とラインアップもそろっています。設置場所、用途に合わせてお選びください。



## 商品体系



## 特長

### 1. 軽くて強靭、そして耐食性も優れています。

強靭なパネルの組み合わせから構成されているため、開閉も軽快。また、溶融亜鉛メッキ鋼板使用で耐食性にも優れています。

### 2. 豊富なバリエーション

電動式、手動式がありますので、設置場所、条件によりお選びいただけます。また、手動式にはオプションで水圧開放装置が付けられます。(P.8参照)

### 3. 大きく広い間口も軽快にスムーズ開閉

工場や倉庫の大型開口部にもぴったり対応。しかも軽快にスムーズに開閉します。

### 4. シャープなデザインでスマートさを実現

縦のラインを強調したシャープなデザイン。オプションで明かり窓も付けられます。工場、倉庫に合わせてお選びください。

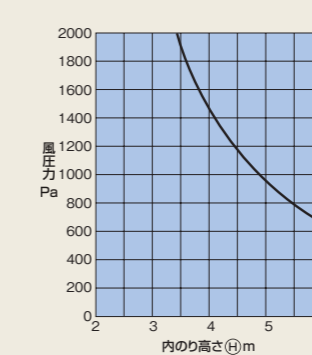
## ドアパネル ●ドアを構成するパネルには、溶融亜鉛めっき鋼板を使用。

### ■パネル

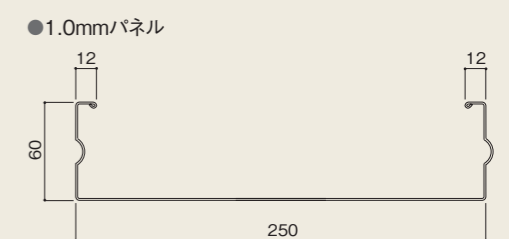


●1.0mm

### ■耐風圧



### ■断面形状



### ■パネル仕様

板厚 (mm)	ピッチ (mm)	高さ (mm)	重量 (kg/m <sup>2</sup> )
1.0	250	60	12.85

●板厚1.6mmは、オプションとなります。  
●詳細については当社までお問い合わせください。

耐久性に優れたチェーン駆動方式の電動ハンガードア。  
自動ロックで、防犯対策も万全です。

■用途

- 工場・倉庫などの開口部

■特長

チェーン駆動方式を採用していますので、耐久性に優れ開閉は確実です。

また、ドアが閉じている間や停電時など、電源の切れているときはブレーキがかかり自動的にロックされます。

インバータ駆動によるスロースタート&スローストップで、スピーディかつ安全性の高い開閉を実現します。



■仕様

■開閉方式

片引き/引分け/2重片引き

■電源電圧

AC100V±10% 50/60Hz

■モーター定格出力

200W

■モーター定格電流

1.1/1.0A

■駆動方式

チェーン駆動

■開閉速度

約0.4m/秒

■開閉頻度

30往復/時間 以下

■ドア開放保持時間

1~45秒 (可変)

■障害物検知用 光電センサ

光電センサの光線が障害物によって遮られた場合に、閉鎖中のハンガードアを自動的に停止させます。開閉操作の前に、人がいないこと、ものがないことを確認してください。障害物の大きさおよび障害物の位置によっては、光線が遮られない場合があります。人身事故や障害物が破損するおそれがあります。また、各種起動スイッチの取り付け位置や、その作動のタイミング、出入りする車両の車高などの条件で、障害物が検知されない場合があります。諸条件を確認し、当社までお問い合わせください。

■耐久性

構造部品 30万回往復

ただし、ハンガーローラーは10万回往復で取り替えが必要です。ローラーチェーンは5万回往復で調整が必要です。耐久性は保証値ではありません。使用環境、使用頻度、点検・お手入れなどにより耐久回数が少なくなることがあります。

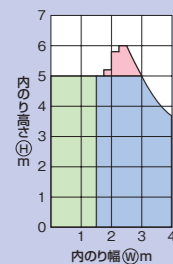
■使用条件

- 周囲温度 -10℃~40℃ (凍結状態は除きます)
- 周囲湿度 RH85%以下
- 環境条件 沿岸部、化学工場など腐食性環境を除きます。

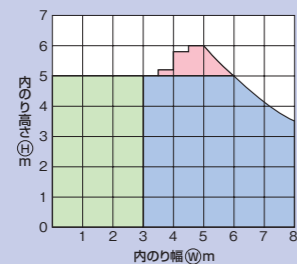
※防火設備の場合、お問い合わせください。

■設計範囲

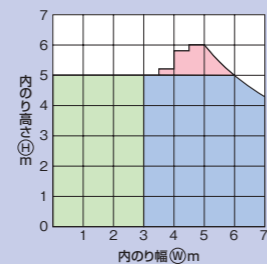
●片引き



●引分け



●2重片引き

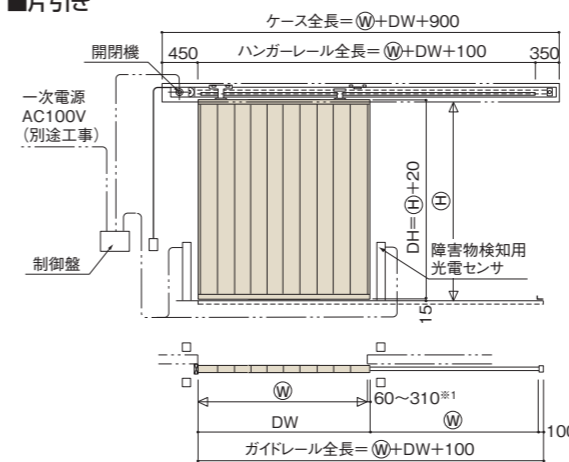


- 緑色の範囲は、内のり幅(W)にかかわらずドア幅(DW)は1560mmとなります。
- 赤色の範囲は、内のり高さ(H)が5mを超える場合、お問い合わせください。

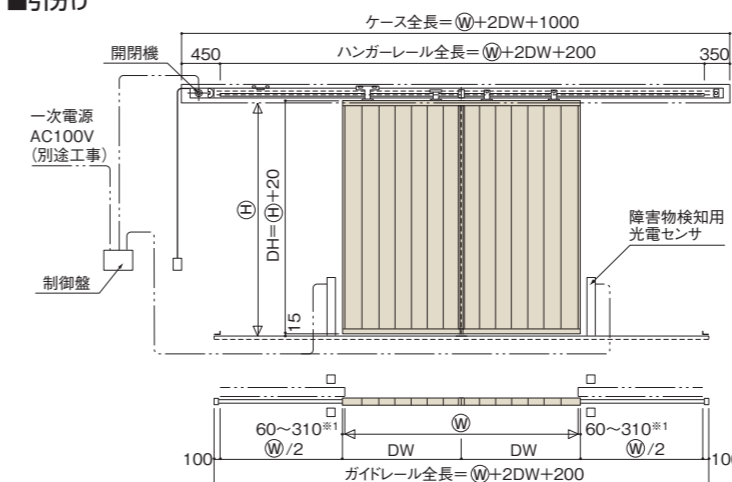
単位:mm

■納まり寸法

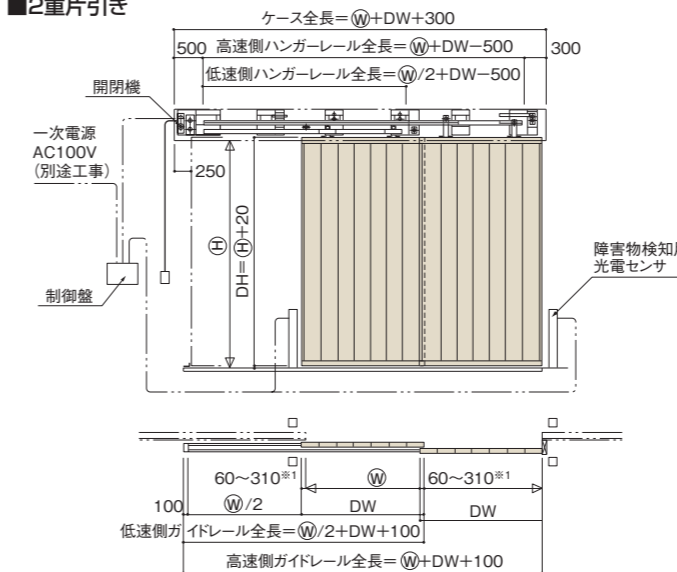
■片引き



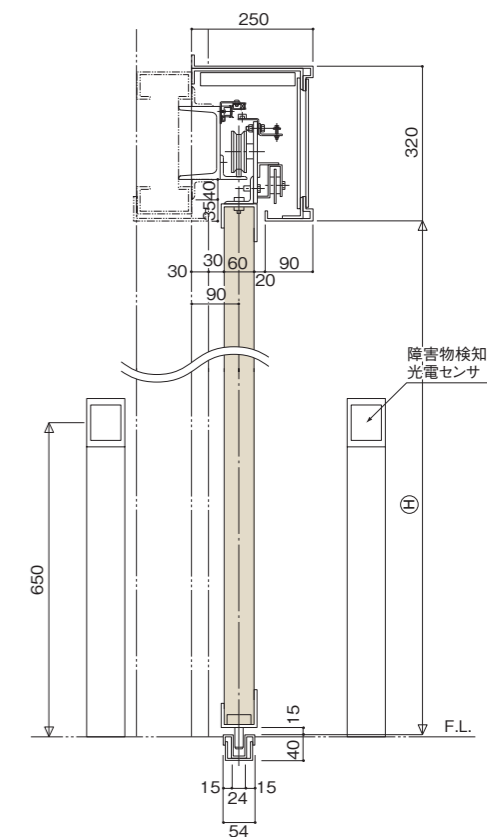
■引分け



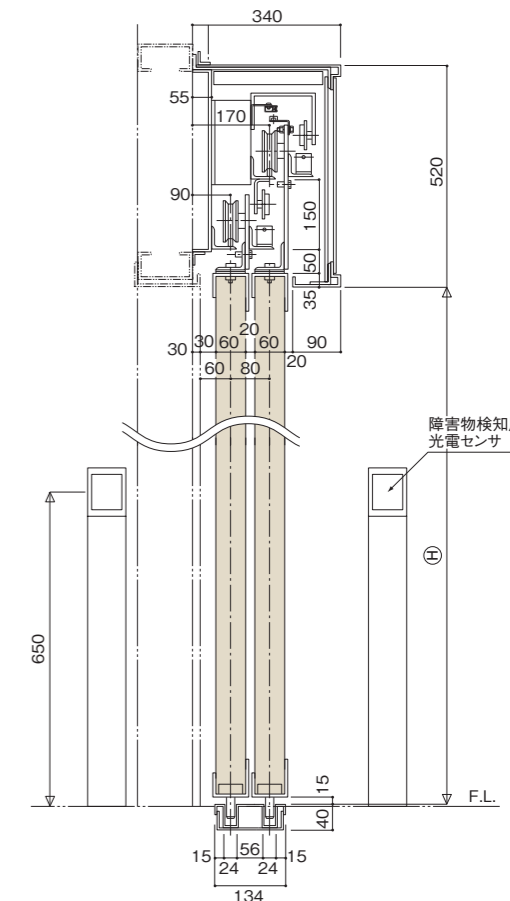
■2重片引き



■片引き・引分け



■2重片引き



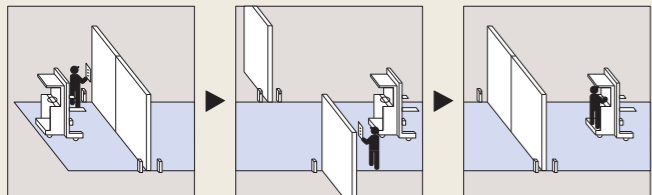
※1 DWは250mm刻みの設定になっていますので、かぶり寸法もW寸法によって60~310mmの中で変動します。DW=250×パネル枚数+60

■運転モード

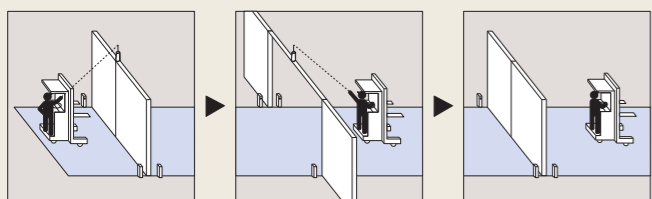
手動運転 ●開放・閉鎖・停止を個々のボタンで操作

開指示 通過 閉指示 閉鎖

3点押ボタンによる開閉操作



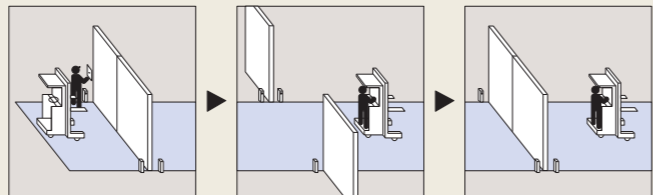
3点式ラジオートによる開閉操作



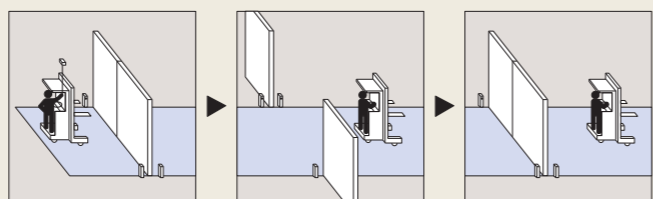
半自動運転 ●開操作とタイマーによる閉鎖

開指示 通過 閉指示 閉鎖

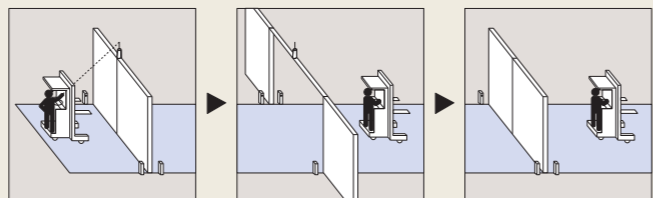
1点押ボタンによる開操作とタイマーによる自動閉鎖



プルスイッチによる開操作とタイマーによる自動閉鎖



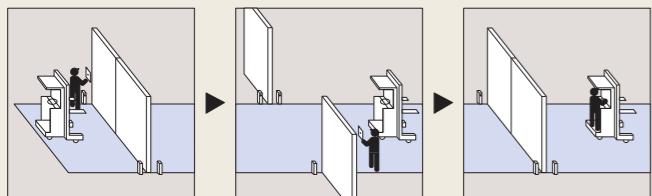
1点式ラジオートによる開操作とタイマーによる自動閉鎖



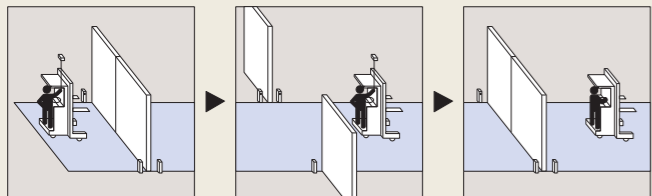
交互運転 ●開放と閉鎖の各々を操作

開指示 通過 閉指示 閉鎖

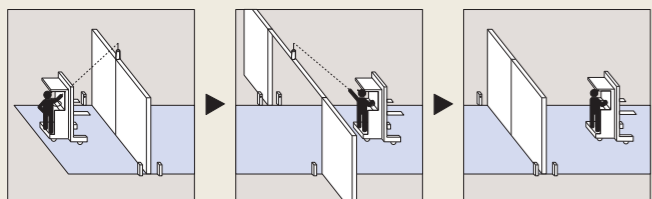
1点押ボタンによる開閉操作



プルスイッチによる開閉操作



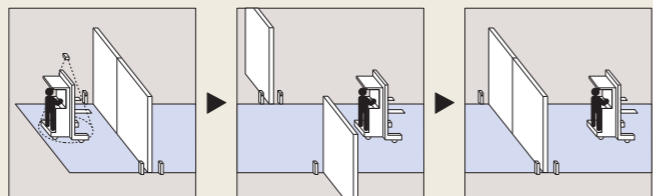
1点式ラジオートによる開閉操作



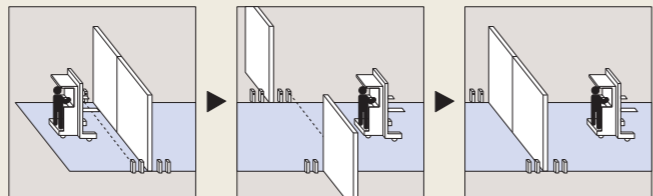
自動運転 ●自動開指示とタイマーによる自動閉鎖

開指示 通過 閉指示 閉鎖

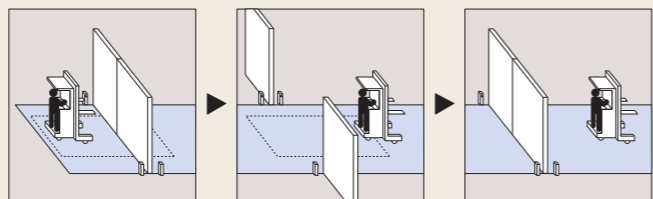
超音波センサによる自動開指示とタイマーによる自動閉鎖



起動用 光電センサによる自動開指示とタイマーによる自動閉鎖



ループスイッチによる自動開指示とタイマーによる自動閉鎖



■操作機器

●起動スイッチ

押ボタンスイッチ

- ・ 1点押ボタンと3点押ボタンがあります。



プルスイッチ

- ・ ひもを引くことによりドアを起動させます。



リモコン「ラジオート」

- ・ リモコンを使う遠隔操作です。
- ・ 1点式と3点式があります。
- ※リモコンは、左記以外の場合もあります。



起動用 光電センサ

- ・ 検知範囲を狭くすることで、不要なドア開閉を少なくします。



超音波センサ

- ・ 静止体・動体にかかわらず検知します。
- ・ 検知距離・角度の調整が可能です。



ループスイッチ

- ・ 床面に埋没した導線で、車両などの金属物を検知します。



●表示灯

回転灯



信号機



広い間口でも、軽くスムーズに開閉できる、手動式のハンガードアです。

■用途

- 工場・倉庫などの開口部

■特長

片引き、引分け、2重片引き、2重引分けなど、間口の広さに合わせてさまざまなバリエーションを用意しています。

施錠装置も種類豊富に用意しました。

オプションで明かり窓、角窓、替り戸などを用意しています。



■施錠装置

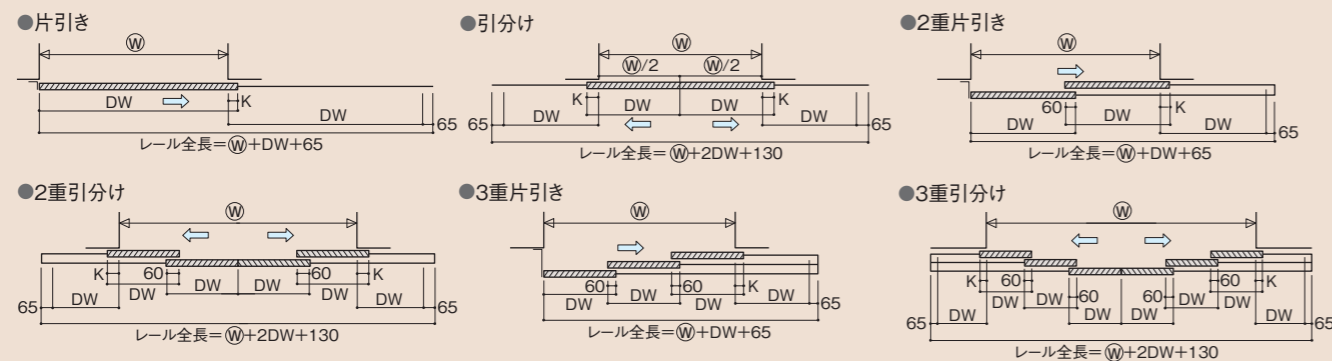
- その他の施錠として、打掛丸落し南京錠などがあります。



- 引き手
- 外部掛金
- 内部掛金
- Wカンスキ

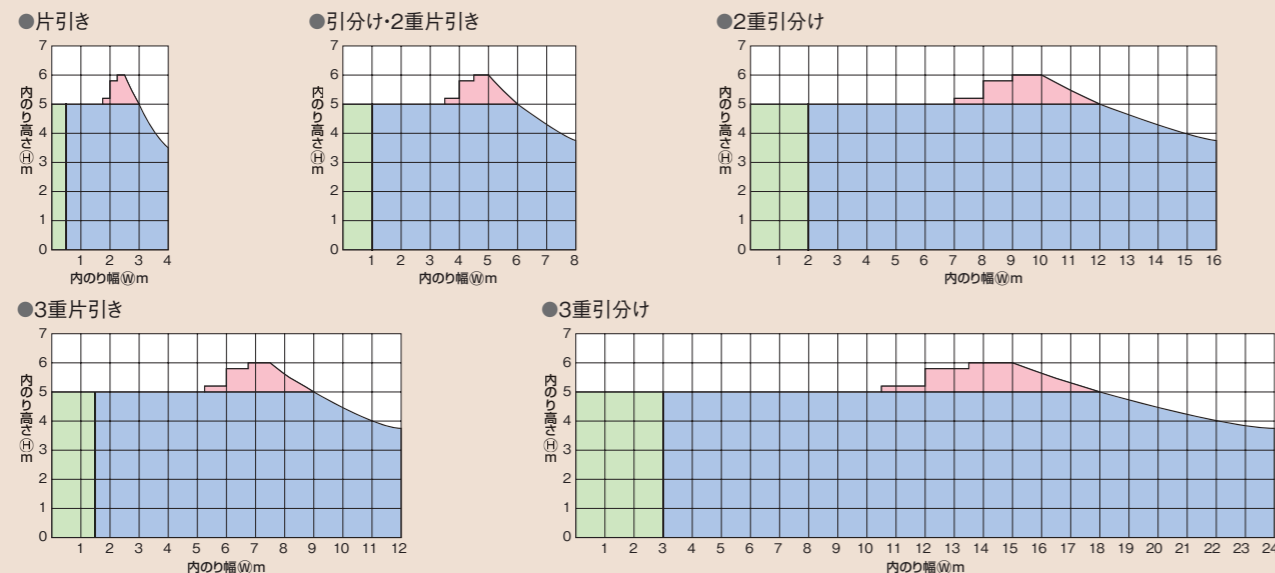
■仕様 K=最小60mm

単位：mm



- 開閉方式は上図のほかにも、さまざまなバリエーションがあります。広い間口の場合は、当社までお問い合わせください。
- 防火設備の場合、お問い合わせください。(防火設備は片引き/引分け/2重片引き/2重引分けのみ対応可能です)

■設計範囲

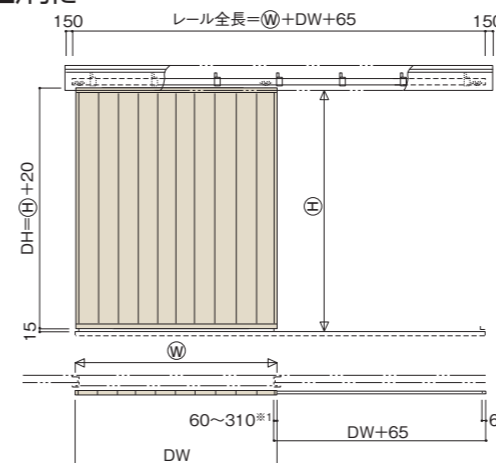


- ドア1枚の重量を250kgに制限してあります。(約1.3kg/m<sup>2</sup>)
- 緑色の範囲は、内りの幅@にかかわらずドア幅(DW)は560mmとなります。
- ピンク色の範囲は、内りの高さ@が5mを超える場合、お問い合わせください。
- 3重引分け以上の多重引分けは、お問い合わせください。

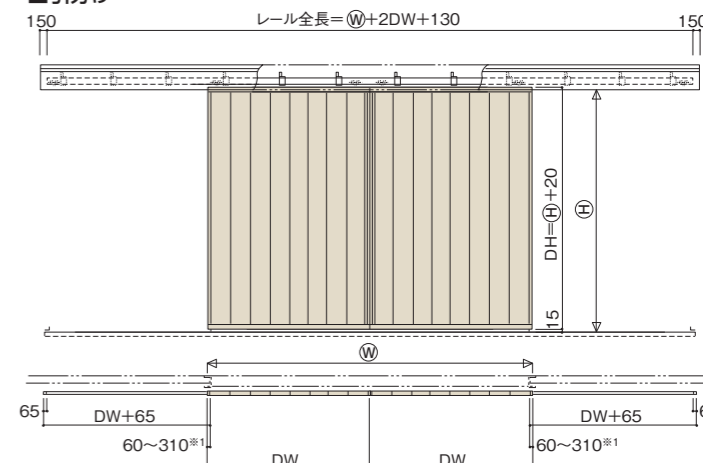
単位:mm

■納まり寸法

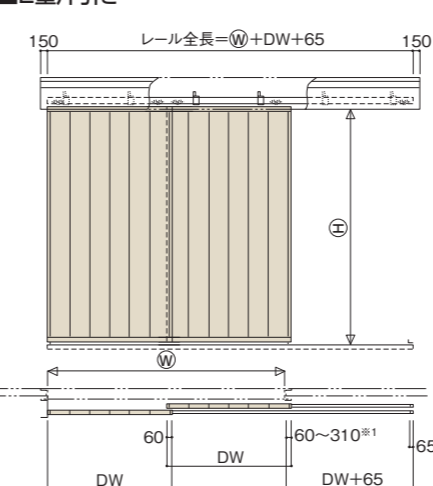
■片引き



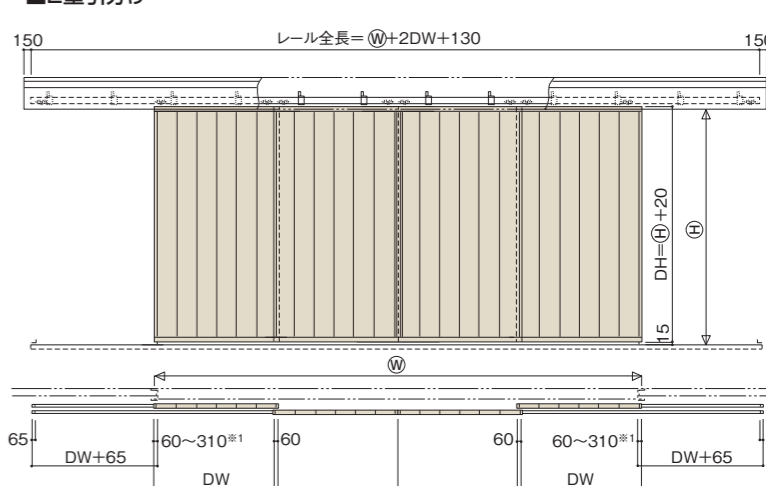
■引分け



■2重片引き

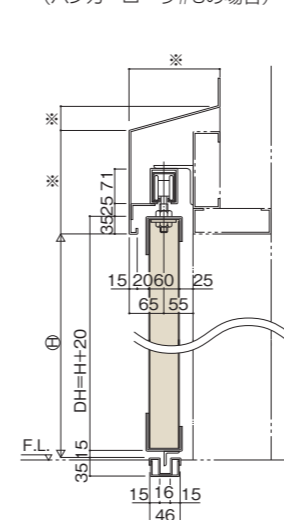


■2重引分け



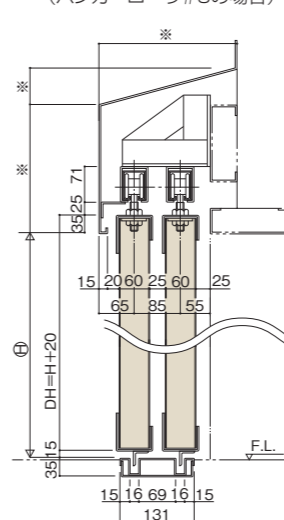
■片引き・引分け

(ハンガーローラ#3の場合)



■2重片引き・2重引分け

(ハンガーローラ#3の場合)

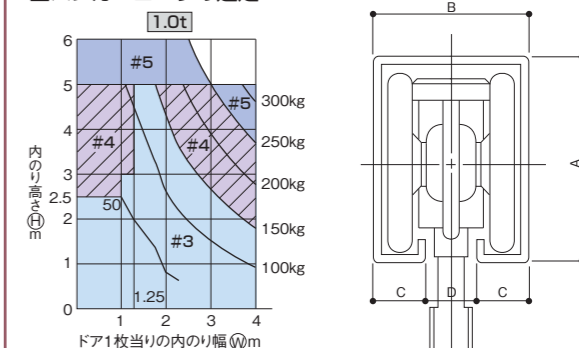


※印寸法は打ち合わせによります。

※1 DWは250mm刻みの設定になっていますので、かぶり寸法もW寸法によって60~310mmの中で変動します。  
DW=250×パネル枚数+60

■ハンガーローラ・ハンガーレール

■ハンガーローラの選定



■ハンガーレール寸法表

ハンガーローラ	ハンガーレール	板厚	A	B	C	D
#3		1.6	57	44	14	16
#4		2.3	71	54	17.5	19
#5		3.2	90	67	21	25

水圧開放装置が付いた手動式のハンガードア。  
消防設備の設置義務が大幅に緩和されます。

■用途

- 水圧開放装置が必要な、工場・倉庫などの開口部

■特長

三和の水圧開放装置（アクアキー）は、一般財団法人日本消防設備安全センターの定める消防防災用設備機器性能評定規定第5条に基づき、厳正な試験を行った結果、合格・性能評定された商品です。

シャッターの外部側に設けた送水部に消防隊のホースを接続し、送水水圧により水圧開放装置本体を作動させ、鎌錠を解錠します。

消防法上の無窓階に設置することにより、消防設備の設置義務が大幅に緩和されます。



■消防設備の設置義務の緩和規定例

水圧開放装置（アクアキー）を取り付けることにより、消防設備機器の設置個数を減少することができます。建物の用途・構造・階数によって規制の内容が異なりますのでご注意ください。右表はその1例です。

機器	無窓階の場合	水圧開放装置設備	消防法
消火器	50m <sup>2</sup> 以上	150m <sup>2</sup> 以上	施行令第 10 条
屋内消火栓	150m <sup>2</sup> 以上	700m <sup>2</sup> 以上	施行令第 11 条
スプリンクラー	1,000m <sup>2</sup> 以上	6,000m <sup>2</sup> 以上	施行令第 12 条
排煙設備	1,000m <sup>2</sup> 以上	設備なくてよい	施行令第 28 条
非常警報機	収容人数 20 名以上	収容人数 50 名以上	施行令第 24 条
感知器	煙感知器	熱感知器	施行規則第 23 条

緩和

■仕様

■型式

- 種 別 水圧装置
- 種 別 引き戸用鎌錠
- 型 式 記 号 WL-4型
- 型 式 記 号 SX-5FL(ゴール製)
- 性能評定番号 評13-196-1号

■作動条件

動力消防ポンプまたはこれと同等以上の機能をもつ加圧装置により、0.2MPa(2kgf/cm<sup>2</sup>)の圧力をこえ、0.5MPa(5kgf/cm<sup>2</sup>)以下で30秒以内に作動、解錠します。なお、注水口から5cmの距離に、呼称19のストレートノズルを注水口に直角に放水した場合の数値です。

※水圧開放装置は、片引き、引分けの2種類に対応します。

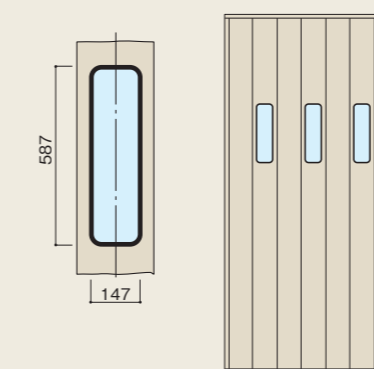


●外部側



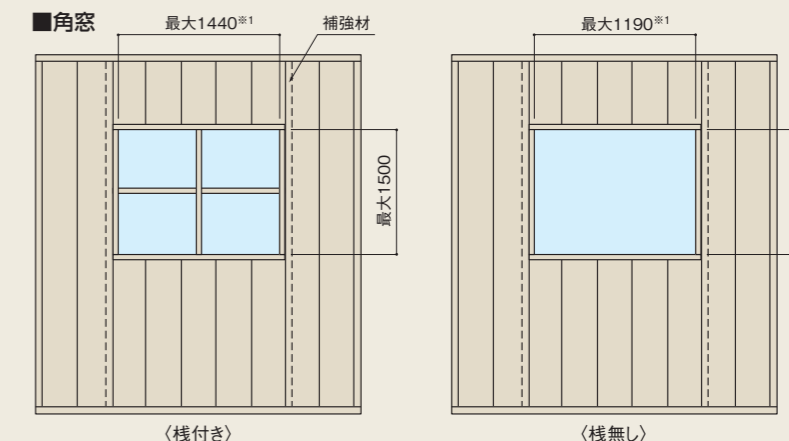
●内部側

■明かり窓



- ガラス厚:3.0mm, 6.8mm(線入り, 網入り)
- アクリル:3.0mm

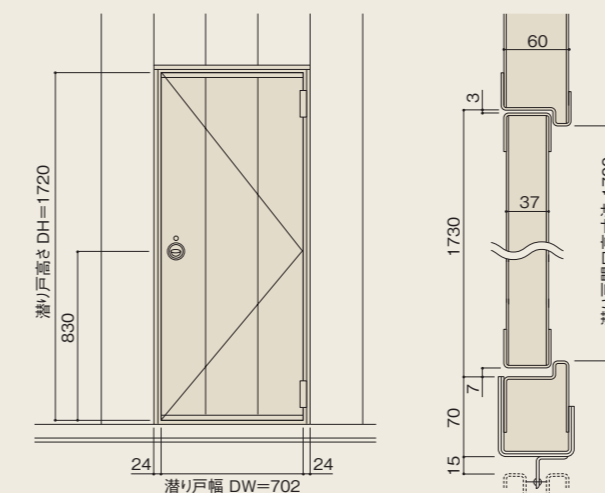
■角窓



- ガラス厚:6.8mm(網入り) ※ガラスは別途工事。
- ※1 DWにより制限があります。

■潜り戸

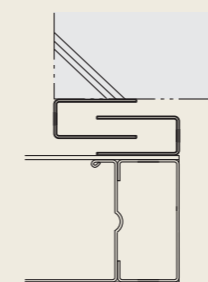
- 手動式のみ  
(電動式は安全上の理由で、潜り戸の取り付けはできません。)



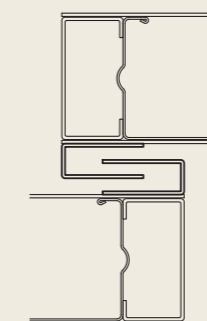
※潜り戸は枠の取り付けをするため、戸先側および戸尻側に必ずパネルが1枚以上必要です。

■ガードプレート(防塵)

- 壁〜ドア間



- ドア〜ドア間



■防塵ゴム

