

無溶接工法について(鉄骨納まり)

■概要

溶接無しで施工が可能な重量シャッターです。

■対象商品

- 電動式/手動式防火シャッター
- 電動式/手動式防煙シャッター(開口面積56㎡以下〔メガワイド設計範囲内〕)
- 管理用シャッター

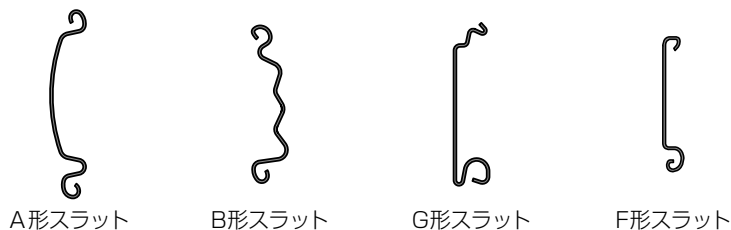
※いずれも建物内部専用となります。

■適用スラット

- A形スラット
- B形スラット
- G形スラット
- F形スラット

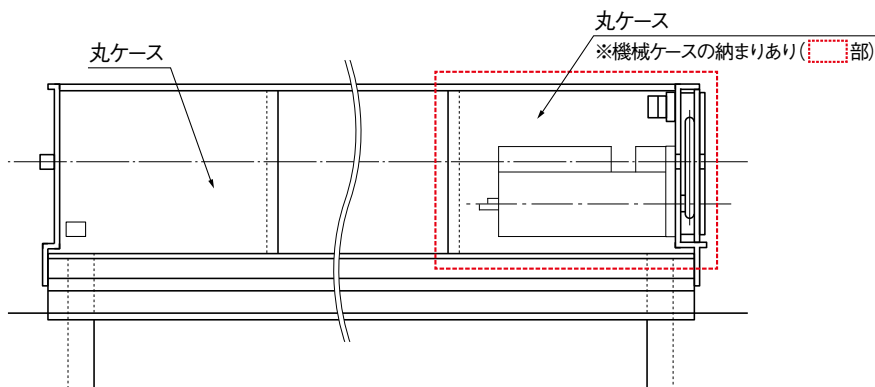
※耐風形は適用外です。

※A3形、B3形スラットは適用外です。



■適用納まり

- 丸ケース納まり
- 丸ケース納まり+機械ケース納まり



■納まり寸法

各対象商品の天井内納まりa、b、C1、C2寸法に従います。

機械ケースの場合、駆動側のみ a寸法+100mm、角ケース納まりのb、C1寸法となります。

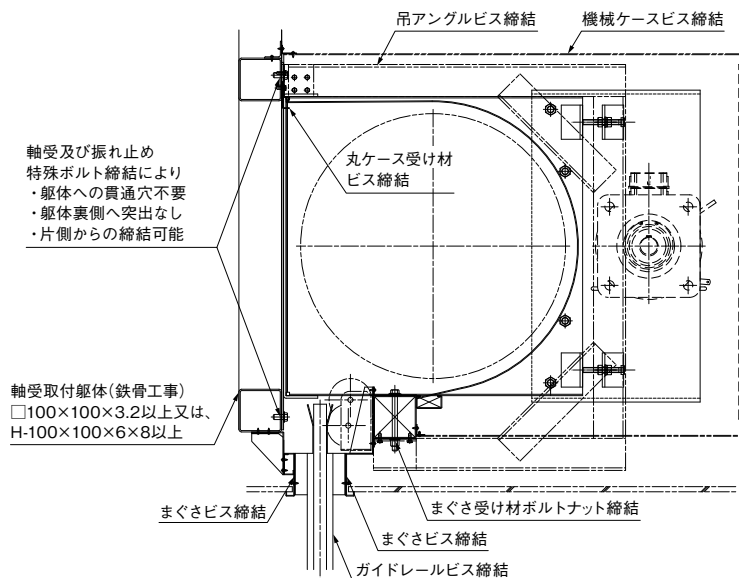
※取り付け下地等設置条件があります。詳しくはお問い合わせください。

■設計範囲

各対象商品の記号13S、15S、220J、220Kを除くすべての範囲。

■納まり図

●鉄骨躯体



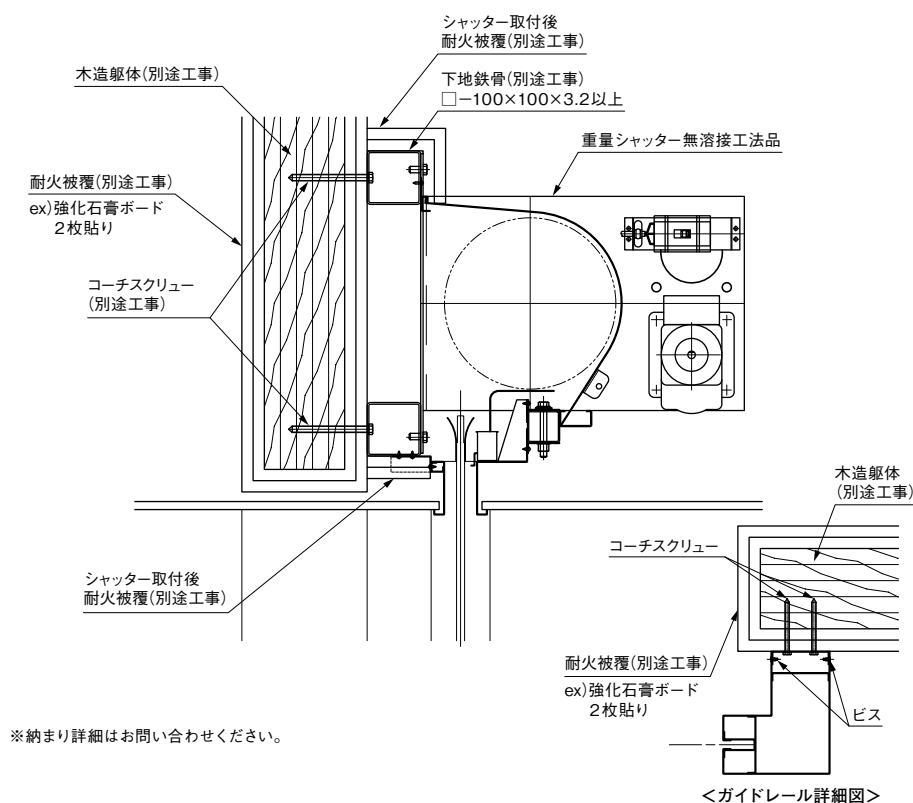
無溶接工法について(木造・準耐火建築物納まり)

■概要

木造耐火・準耐火建築物において、木造躯体に下地鉄骨を設置し、溶接無しで施工可能な重量シャッターです。
対象商品、適用スラット、適用納まり、納まり寸法、設計範囲はP218と同様になります。
※下地鉄骨無しで木造躯体に直接取り付けられる納まりは対応出来ません。

■納まり図

●鉄骨躯体



■重量シャッター木造耐火・準耐火建築物納まり(木造躯体)遮炎試験



「防耐火性能試験・評価業務方法書」(ISO834準拠)に準じて、特定防火設備に該当する60分遮炎試験を実施し、シャッターの木造躯体からの脱落、がたつきなどがなく、60分の遮炎性能を有していることを確認しました。