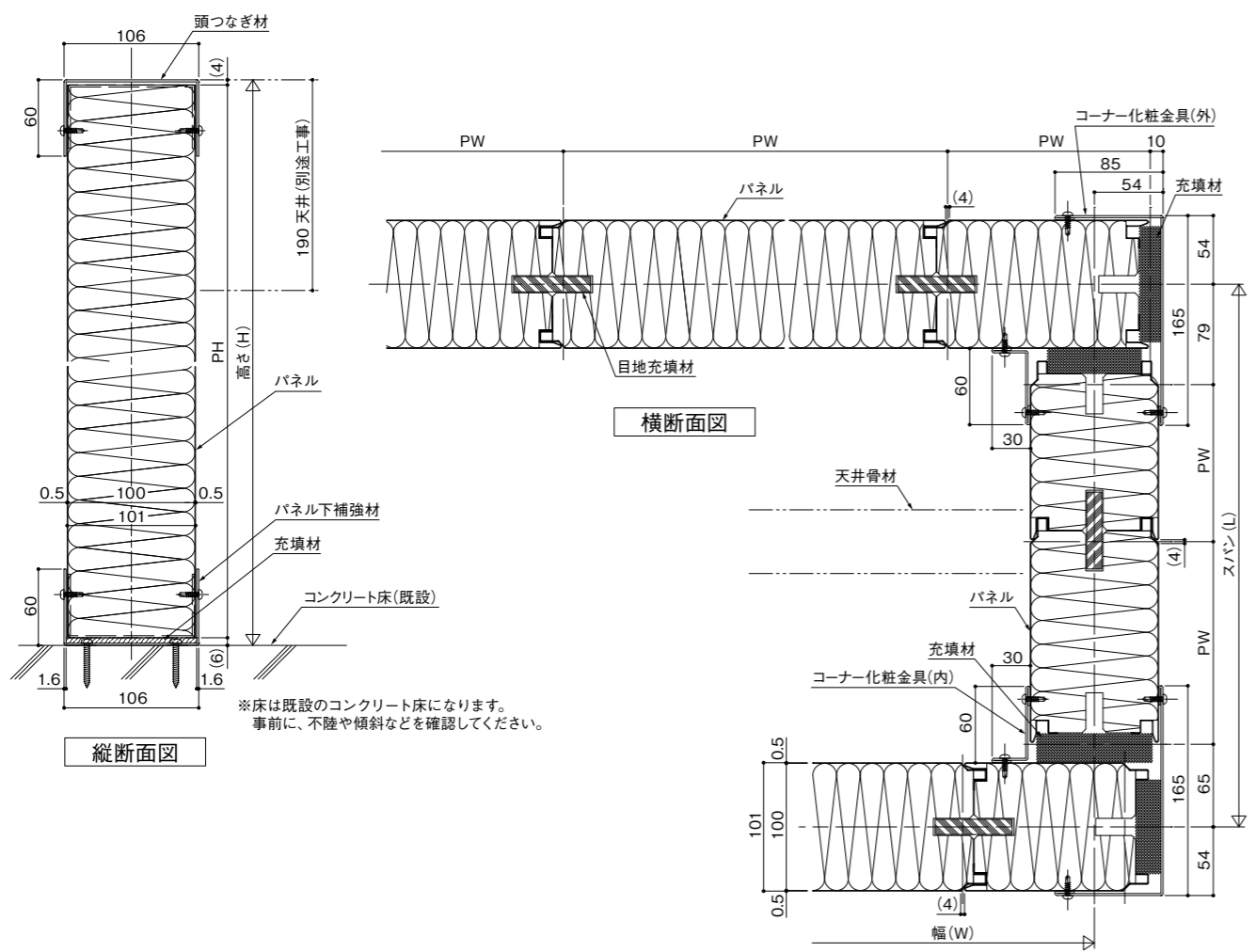


(寸法単位: mm)

断面図



# 三和の 耐火間仕切パネルシリーズ マジカルBOX



防火性能が要求される  
工場内の休憩室や事務室などに

## お手入れ(清掃)方法

- 長時間、清掃しないままにしておきますと、表面に付着した汚れは、しみや腐食の原因となります。汚れが軽いうちに清掃してください。
- ①かたく絞った布で水拭きし、汚れを拭き取った後、乾いた布で拭いてください。
  - ②汚れが落ちない場合は、中性洗剤をぬるま湯にうすめて拭きとってください。
  - ③表面に洗剤が残らないように水拭きした後、乾いた柔らかい布で水分を拭きとってください。  
※シンナー、ベンジン、アセトンなどの溶剤は使用しないでください。光沢変化、ふくれなどを起す原因となります。  
※金属たわしやワイヤーブラシなどは使用しないでください。キズが付く原因となります。

■品質向上を目的に予告なく仕様を変更する場合があります。 ■印刷物と実物では色が多少ちがいますのでご了承ください。

**三和シャッター工業株式会社**  
<https://www.sanwa-ss.co.jp/>

○商品に関するお問い合わせは **0570-063011/03-3346-3011**  
(土日祝を除く平日9:00~17:00) ※一般電話・公衆電話からは、市内料金で通話可能。

○修理に関するお問い合わせは **フルタイムサービス FTS 0120-3030-17**  
(年中無休・24時間受付対応) さんわさんわ い〜な

このカタログは環境に配慮した用紙を使用しています。

# 三和の 耐火間仕切パネルシリーズ マジカルBOX

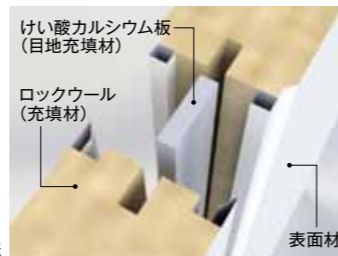
「マジカルBOX」は、防火性能が要求される工場内に、  
休憩室や事務室などの独立した空間を  
つくり出すことができるユニットです。実績のある自社商品の  
間仕切壁(耐火構造)と建具(特定防火設備)で仕様を整え、  
納まりの良さや工期管理のしやすさを実現しました。

## ■ 自社商品の組み合わせで実現した防火性能のBOXパーティション

耐火構造認定間仕切壁(非耐力壁)の「マジカルタイカ プラス」に、特定防火設備の「スムード」(引き戸)や「ファイヤード」(開き戸・窓)を組み合わせ、三和シャッター独自のBOX型パーティションです。

## ■ 組み立てるだけの簡単施工で工期を短縮

工場で生産したパネルと部材を現場で組み立てるだけの簡単施工です。パネル同士の連結も、ロックウール(充填材)に設けられた溝にけい酸カルシウム板(目地充填材)を通してかん合させるだけ。標準的な床面積45m<sup>2</sup>の場合で、材料搬入から施工完了までおよそ2~3日と短期間で設置できます。



## ■ 規格モジュール化された材料でBOXを形成

マジカルBOXは規格モジュール化された材料でBOXを形成します。規格モジュール化された材料は、生産性が高く、品質や供給も安定するため、短納期に対応しながら精度の高い施工が図れます。また、環境にやさしい、リユースも可能です。

## ■ 様々な工場内に調和するシンプルですっきりとしたフォルム

シンプルですっきりとしたフォルムのマジカルBOXは、様々な工場内に調和します。パネルのジョイント部は4mm幅の浅目地で洗練された印象に仕上げました。カラーは標準色の「ホワイトグレー」のほか、オプションで「ソフトアイボリー」「オフホワイト」「グレー」「シルバー」をご用意しています。

## ■ 各種性能試験によって裏打ちされた安心・快適な空間

マジカルBOXは、パネルと窓の組み合わせで確認された60分防火(遮炎)性能をはじめ、新潟中越地震や東日本大震災を再現した、震度7の地震加速度においてもBOX内からの避難が可能であるなど、各種性能試験によって優れた実力が確認されています。また、壁面には断熱性能や遮音性能を有したパネルを使用しています。

### ▼防火性能試験の様子

パネル+窓で60分防火(遮炎)性能を確認



(三和グループ 性能試験センター 2019年10月8日)



### ▼耐震性能試験の様子

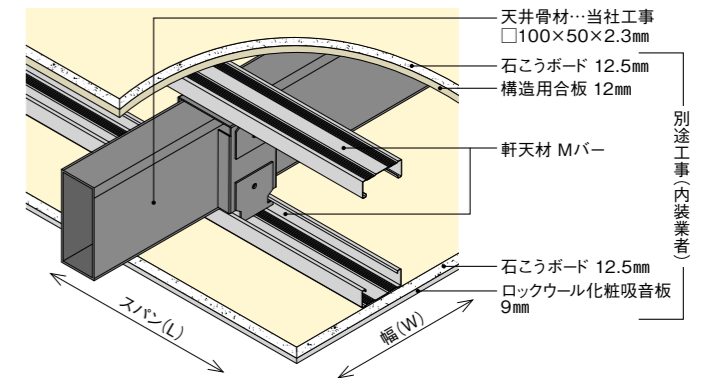
東日本大震災と同じ地震加速度でも試験を実施



(2019年8月29日)

## ご注意

- 設置にあたっては所轄行政に事前確認が必要です。法令などにより、設置できない場合もあります。
- マジカルBOXは工場エリア内への設置を目的とした商品です。異種用途となる倉庫エリア内などには設置できません。
- 天井は、準耐火例示仕様の床に相当する構造(右図参照)とし、天井骨材はスパン(L)に対してピッチ900mm以下で設置してください。天井面は内装業者による別途工事となりますので、詳細につきましては事前に打ち合わせをお願いします。
- マジカルBOX内の床は、既設のコンクリート床となります。床面の状態(不陸や傾斜など)を事前に確認してください。



## 仕様

### ●主材料

間仕切壁	パネル	厚さ	101mm	表面材	カラー鋼板 厚さ 0.5mm	芯材	ロックウール 150kg/m <sup>3</sup> 厚さ 100mm	呼び厚 : 100mm
建具	引き戸	扉厚さ	40mm	表面材	溶融亜鉛めっき鋼板 厚さ 0.6mm	ガラス	溶融亜鉛めっき鋼板 厚さ 1.2mm	軽量引戸仕様
				表面材	溶融亜鉛めっき鋼板 厚さ 1.2mm	ガラス	耐熱ガラス 厚さ 5mm	YAG引戸仕様
	開き戸	扉厚さ	50mm	表面材	溶融亜鉛めっき鋼板 厚さ 1.6mm	ガラス	耐熱ガラス 厚さ 5mm	—
				表面材	耐熱ガラス 厚さ 5mm	ガラス	耐熱ガラス 厚さ 5mm	—
窓	枠見込み	106mm	枠材	溶融亜鉛めっき鋼板 厚さ 1.6mm	ガラス	耐熱ガラス 厚さ 5mm	—	

### ●設計範囲

幅(W)	max 5000mm
スパン(L)	max 9300mm
高さ(H)	min 2400mm
	max 3000mm

※BOX内天井高さは、H-190となります。

### ●パネルカラー

標準色	オプション色	
ホワイトグレー	ソフトアイボリー	オフホワイト
	グレー	シルバー

※建具の表面材および部材は、パネルカラーの近似色で対応させていただきます。

### ●バリエーション

P(パネル)	HD(引き戸)	D(開き戸)	G(窓)
W 900mm			
H min 2400mm max 3000mm			
—	開口W	min 900mm max 1200mm	開口W
—	開口H	min 1800mm max 2100mm	開口H
		開口W	min 800mm max 900mm
		開口H	min 1800mm max 2160mm
		Mw	831mm
		Mh	min 500mm max 880mm

## 性能

下記の性能は、JISで規定された試験方法により実験室で測定された性能値です。実際に設置した状態で測定した場合は、記載されている性能値と差異が生じることがあります。

防火性能	
間仕切壁(パネル)	1時間耐火構造個別認定相当
建具(引き戸、開き戸、窓)	特定防火設備個別認定相当
天井	1時間準耐火例示仕様<別途工事>
※天井は準耐火例示仕様の床構造です。天井面は内装業者による別途工事となります。※防火性能を担保できる部材の組み合わせで構成されていますが、組み合わせた状態では個別認定範囲外となります。設置にあたっては所轄行政に確認を行ってください。※窓には5.0mmの耐熱ガラスを使用します。ただし、危険物を取り扱う場所の窓には、6.8mmの網入りガラスを使用します。三和グループ性能試験センターで防火性能試験を実施し、60分の防火性能を確認していますので、消防法の例示仕様に対応可能です。	
断熱性能 ※パネル単体での性能値となります。	
熱貫流率	0.46W/m <sup>2</sup> ・K
【試験機関】(一財)建材試験センター 【試験年月日】2019年2月5日~2月12日	

耐震性能	
震度6強における最大変位	15.5mm(変位測定高さ2700mm)
※阪神淡路大震災で観測された震度6強の地震加速度で最大変位がL/100以下であることを確認しています。※耐震性能は、パネル、窓、引き戸、天井(準耐火例示仕様の床構造)を組み立てた状態での試験結果です。【試験年月日】2019年8月29日	
遮音性能 ※パネル単体での性能値となります。	
音響透過損失	28.3dB/500Hz、41.3dB/2000Hz
【試験年月日】2019年5月29日	