

省スペース型 曲面ドアタイプ



RブースTR40

スペース効率に優れたスライド式曲面ドア

開閉がスムーズに行えるR形状のスライドドア、Rブース。

スペースの限られたトイレでも、出入りが容易で、心地良い空間を演出します。

安全性、利便性、デザイン性を追求し、オフィスや公共施設、ホテルなどに最適です。



表面材カラー:KAI-2063KG (パネル)、JC-568K (ドア)

スムーズにドアを開閉

軽い力*でスムーズにドアを開閉できます。開き戸のようにドアを避ける動きが必要なく、荷物を持ちながらでも出入りが容易です。

*規格サイズの測定値で約15Nです。



安全に配慮した設計

手動式のため、任意の位置でドアを停止できます。自動でドアが動いて接触する心配がなく、戸先と戸尻の緩衝ゴムにより、万が一当たっても安心です。



空間を有効に活用

ブース内は人と便器のスペースのみで良く、開き戸のようにドアの可動域がデッドスペースになりません。



設置場所例



エッジの種類



ドアは緩衝ゴム付き

パネルの種類



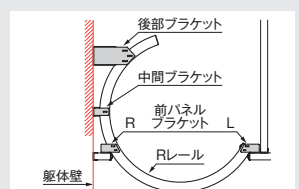
納まり



施工上のご注意

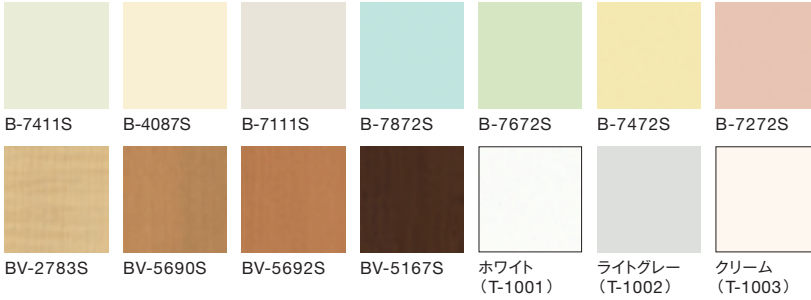
ドアの戸尻側が躯体壁となる場合は、ブラケットの取付位置に必ず下地材* (別途工事)を入れてください。下地材がない箇所にブラケットを取り付けるとブラケットが脱落する可能性があります。

*位置などの詳細につきましては、当社営業所までお問い合わせください。



カラーバリエーション

カラーバリエーションは「ラベンダー TA40」と同じ設定です。
下記以外のカラーも取り揃えておりますので、詳しくは「トイレブース/シャワーブース」カタログをご覧いただくか、当社営業所までお問い合わせください。



パネル・ドア仕様

パネル・ドア	厚さ	パネル:40mm ドア:35mm
	表面材	高圧メラミン化粧板
	枠材	LVL(単板積層材)
	しん材	ペーパーコア
笠木	※開き戸との連接時に使用	アルミ押出形材 A6063S-T5、陽極酸化被膜 CL (シルバー色)
エッジ		アルミ押出形材 A6063S-T5、陽極酸化被膜 CL (シルバー色)
巾木・床レール		ステンレス SUS304 ヘアライン仕上げ
壁レール・コーナーレール		アルミ押出形材 A6063S-T5、陽極酸化被膜 CL (シルバー色)
戸先ポスト		アルミ押出形材 A6063S-T5、陽極酸化被膜 CL (シルバー色)
Rレール		アルミ押出形材 A6063S-T5、陽極酸化被膜 CL (シルバー色)
レールカバー		アルミ押出形材 A6063S-T5、陽極酸化被膜 CL (シルバー色)

金具仕様

① ロッド錠	溶融亜鉛メッキ鋼板SGHC他 表示レバー:亜鉛ダイキャスト(シルバー塗装)他
② ドアハンドル	ステンレス SUS304 鏡面仕上げ

寸法表

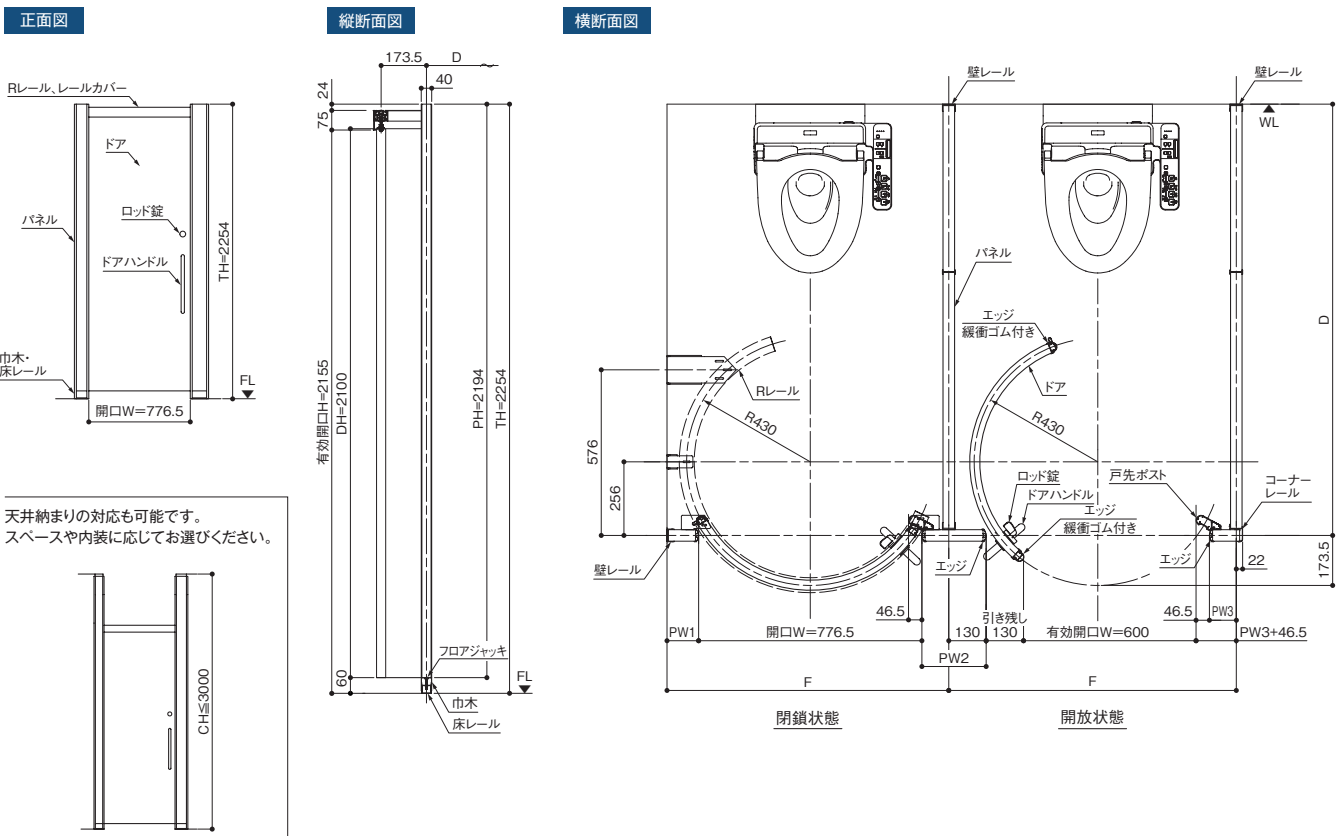
	規格寸法	設計範囲
TH	2254	—
PH	2194	—
DH	2100	—
有効開口H	2155	—
F	—	1000 ~ 1800
PW1 壁付パネル	戸先	100 ~ 1200
	戸尻	110
PW T字パネル	PW2	223.5 ~ 1200
	PW3 コーナーパネル	戸先 戸尻
開口W	776.5	—
有効開口W	600	—
D*	1500	1200 ~ 1800

※D寸法は設置する便器のサイズを考慮して設定してください。
D寸法が小さいとドア端部と便器が接触する可能性があります。

単位: mm

参考納まり図

納まりの詳細はお打ち合わせになります。設置場所の状況により、参考例と異なる場合がございますのであらかじめご了承ください。



天井納まりの対応も可能です。
スペースや内装に応じてお選びください。

■品質向上を目的に予告なく仕様を変更する場合があります。 ■印刷物と実物では色が多少ちがいますのでご了承ください。

三和シャッター工業株式会社
http://www.sanwa-ss.co.jp/

●お問い合わせは

- 商品に関するお問い合わせは **0570-063011/03-3346-3011**
(土日祝を除く平日9:00~17:00) ※一般電話・公衆電話からは、市内料金で通話可能。
- 修理に関するお問い合わせは **フルタイムサービス FTS 0120-3030-17**
(年中無休・24時間受付対応)

このカタログは環境に配慮した再生紙を使用しています。