

Aluminum Partition


アルミパーティション



三和シャッター工業株式会社
<http://www.sanwa-ss.co.jp/>

AP-3

○商品に関するお問い合わせは  0570-063011/03-3346-3011
(土日祝を除く平日 9:00~17:00) ※一般電話・公衆電話からは、市内料金で通話可能。

○修理に関するお問い合わせは  0120-3030-17 さんわさんわ い〜な
(年中無休・24時間受付対応)

■品質向上を目的に予告なく仕様を変更する場合があります。

■印刷物と実物では色が多少ちがいますのでご了承ください。

このカタログは環境に配慮した用紙を使用しています。

多彩な組み合わせで 価値ある空間へと変える。

速く、美しく、低コストで、スペースの価値化を実現。

オフィスは第一に作業がスムーズにおこなえるかどうかによって価値が決まります。さらに美観が精神的な影響を及ぼすことも見逃せません。三和のアルミパーティションは、そのようなオフィスの価値を高めるための区画や動線を、短時間かつ低コストにて構成します。さまざまなパーツを自由に組み合わせて、機能的で美しいスペースづくりをお楽しみください。

目次

アルミパーティションAP-3 P.2

バリエーション P.4

納まり参考図 P.6

アルミパーティション用引き戸 P.10

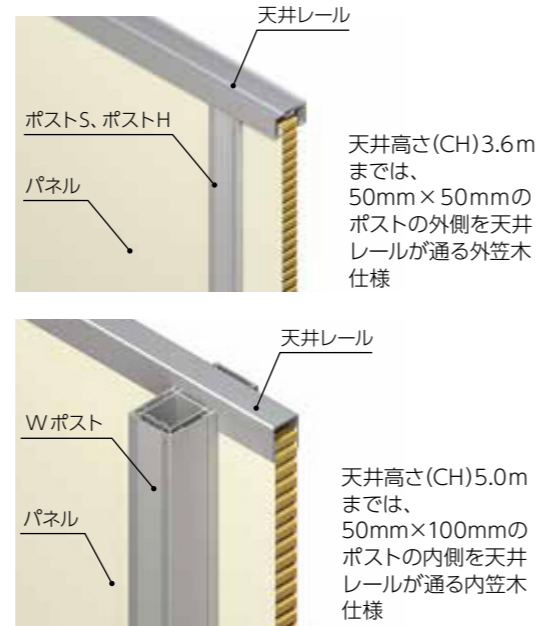
バリエーション P.10

納まり参考図 P.12

ご注意 ●アルミパーティションは屋内専用商品です。屋外への設置はできません。
また、水まわり(トイレ、シャワールームなど)への設置もおやめください。
●ガラスは別途手配となります。[ガラスを用いた開口部の安全設計指針]により選定されることを推奨いたします。また、ガラス面には飛散防止フィルムを貼ることを推奨いたします。

ALUMINUM PARTITION
AP-3

高さに応じて3種類のポストを使い分け、最大で天井高さ(CH) 5mまで対応します。耐食性に優れたアルミ製ポストは、美しさが持続するとともに、間仕切り空間をスッキリとした印象に仕上げます。



●規格寸法 AP-3

単位:mm

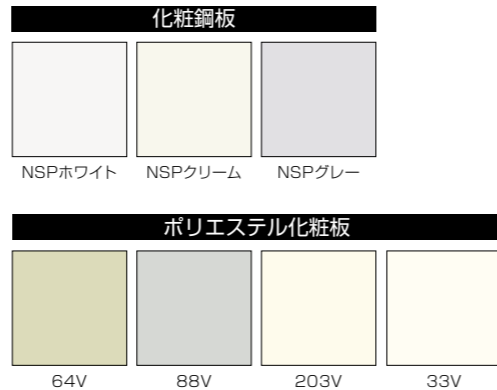
		W(ポスト間)	CH(床から天井までの高さ)			H1	H2
			ポストS	ポストH	Wポスト		
パネル(厚さ26mm)		900,1200	max 3000 [*]	max 3600 [*]	max 5000 [*]	1000	2100
開き戸 (厚さ35mm)	片開き	900					
	親子開き	1200					
	両開き	1800					

^{*}無目上端までは2100mm(有効開口H2065mm)の規格寸法となります。

●主な部材・部品

ポスト、天井レール、巾木など		アルミ押出形材 (A6063S-T5)	アルマイト処理仕上げ色:シルバー
パネル	表面材	化粧鋼板 0.4mm	
	芯材	ポリエステル化粧板 2.5mm	F☆☆☆☆
開き戸	表面材	化粧鋼板 0.5mm	
	芯材	ポリエステル化粧板 2.5mm	F☆☆☆☆
	錠前	ゴール ULW-5E-70	シリンダー錠
		ゴール ULW-1E-70	空錠
	ドアクローザー	リョービ 702P-L	開き角度 最大145°
		リョービ S-122P-L	開き角度 最大180°
丁番	杉田エース 127-121		

●パネル標準色



喫煙ブース



オフィスの分煙化を、フロアの状態にあわせてすばやくフレキシブルに実現します。



人感センサや脱臭機能を備えた分煙空気清浄機もご用意しています。(詳細は営業員までお問い合わせください。)

BOXタイプ

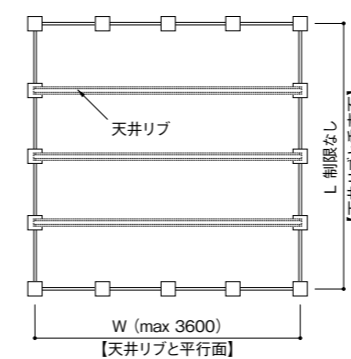


●設計範囲 BOXタイプ

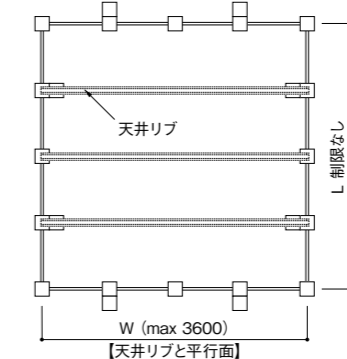
単位:mm

タイプ	W	L	CH (床から天井/パネル下までの高さ)	ポスト間	使用ポスト
A	2700 ~ 3600		max 2500	900	コーナーポスト 50H
B	2700 ~ 3600	1800 ~ 制限無し	max 3000		コーナーポスト 50H、Wポスト併用
C	2700 ~ 4500		max 3000		Wポスト

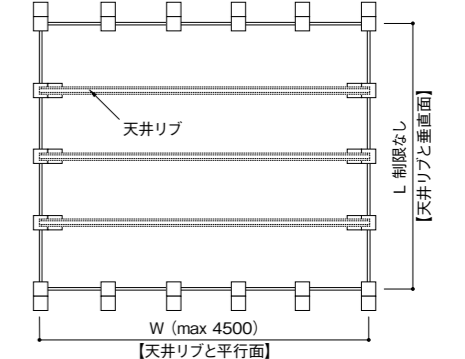
【タイプA】 コーナーポスト50H使用



【タイプB】 コーナーポスト50H、Wポスト併用



【タイプC】 Wポスト使用



トランクルーム



収納専用空間を設けることで、居住空間がすっきりと片付きます。マンションはもとより、ビルの空き室対策にもおすすめです。

●設計範囲 トランクルーム

単位:mm

		W(ポスト間)		CH (床から天井までの高さ)
		規格寸法	設計範囲	
パネル(厚さ26mm)		900・1200		max 3000 [*]
開き戸 (厚さ35mm)	片開き	900	600 ~ 900	
	親子開き	1200	900 ~ 1200	
	両開き	1800	1200 ~ 1800	

^{*}無目上端までは2100mm(有効開口H2065mm)の規格寸法となります。

お願い AP-3で3600mm<CH≤5000mm(Wポスト使用)の場合の ■パネルバリエーション、■開き戸パネルバリエーションにつきましては、当社営業所までお問い合わせください。

■パネルバリエーション

単位:mm

P:パネル G:ガラス O:オープン Gr:格子 M:メッシュ PA:パンチングブラメタル (記号は床から天井に向けての順になります)

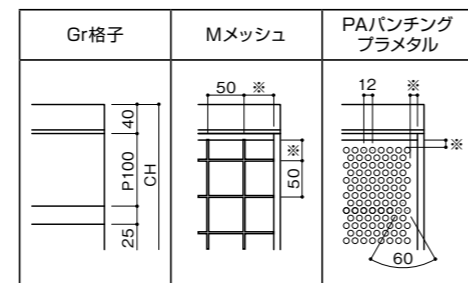
	ランマパネルタイプ		
	P・P	O・P	P・G・P
AP-3	●	●	●
喫煙ブース	●	●	●
BOXタイプ	●	●※2	●
トランクルーム	—	—	—

	ランマガラスタイプ			
	P・G	G・G	O・G	P・G・G
AP-3	●	●	●	●
喫煙ブース	●	●	●	●
BOXタイプ	●※1	●※2,3	●※2	●※1
トランクルーム	—	—	—	—

	ランマオープンタイプ					
	P・O	G・O	P・G・O	O・P・O	O・G・O	O・P・G・O
AP-3	●	●	●	●	●	●
喫煙ブース	●	●	●	●	●	●
BOXタイプ	●※1	●※2,3	●※1	●※2	●※2,3	●※2
トランクルーム	●※4	—	—	—	—	—

	ランマ通風タイプ		
	P・Gr	P・M	P・PA
AP-3	—	—	—
喫煙ブース	—	—	—
BOXタイプ	—	—	—
トランクルーム	●	●※5	●※5

●ランマ通風タイプ詳細



※印で示す寸法は任意に設定できます。ただし、メッシュは50mm以下としてください。

※1 連続で納めることができるのは3スパンまでです。また、コーナー(四角)やドアと隣接する部分には使用できません。
 ※2 連続で納めることはできません。また、コーナー(四角)やドアと隣接する部分にも使用できません。BOXタイプ内部の仕切りなど、荷重負担の軽い部分にご使用ください。
 ※3 6mm以上のガラスを手配してください。(G・Gのランマ部は不同。)
 ※4 人の侵入防止に有効なランマ開口高さ250mm未満になる納まりを推奨します。
 ※5 メッシュ、パンチングブラメタルは当社指定品となります。メッシュ、パンチングブラメタルは侵入抵抗性はありません。

■開き戸パネルバリエーション

単位:mm

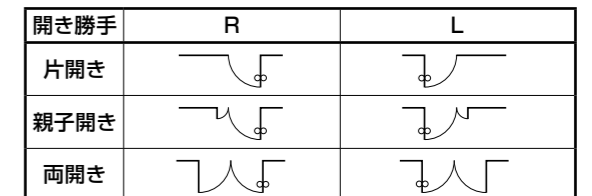
P:パネル G:ガラス O:オープン Gr:格子 M:メッシュ PA:パンチングブラメタル D:片開きドア Dd:親子開きドア DD:両開きドア (記号は床から天井に向けての順になります)

	ランマパネルタイプ			ランマガラスタイプ		
	D・P	Dd・P	DD・P	D・G	Dd・G	DD・G
AP-3	●	●	●	●	●	●
喫煙ブース	●	●	●	●	●	●
BOXタイプ	●	●	●	●	●	●
トランクルーム	—	—	—	—	—	—

	ランマオープンタイプ			ランマ通風タイプ		
	D・O	Dd・O	DD・O	D・Gr	Dd・Gr	DD・Gr
AP-3	●	●	●	—	—	—
喫煙ブース	●	●	●	—	—	—
BOXタイプ	●	●	●	—	—	—
トランクルーム	●※3	●※3	●※3	●	●	●

	ランマ通風タイプ					
	D・M	Dd・M	DD・M	D・PA	Dd・PA	DD・PA
AP-3	—	—	—	—	—	—
喫煙ブース	—	—	—	—	—	—
BOXタイプ	—	—	—	—	—	—
トランクルーム	●※4	●※4	●※4	●※4	●※4	●※4

※1 BOXタイプのみ、吊束が入ります。
 ※2 AP-3はCH2700mmを越えると、吊束が入ります。
 ※3 人の侵入防止に有効なランマ開口高さ250mm未満になる納まりを推奨します。
 ※4 メッシュ、パンチングブラメタルは当社指定品となります。メッシュ、パンチングブラメタルは侵入抵抗性はありません。



●開き戸デザイン

	片開きドア、親子開きドア、両開きドア				子開きドア	
AP-3	●	●	●	●	●	●
喫煙ブース	●	●	●	●	●	●
BOXタイプ	●	●	●	●	●	●
トランクルーム	●	●	●	●	●	●

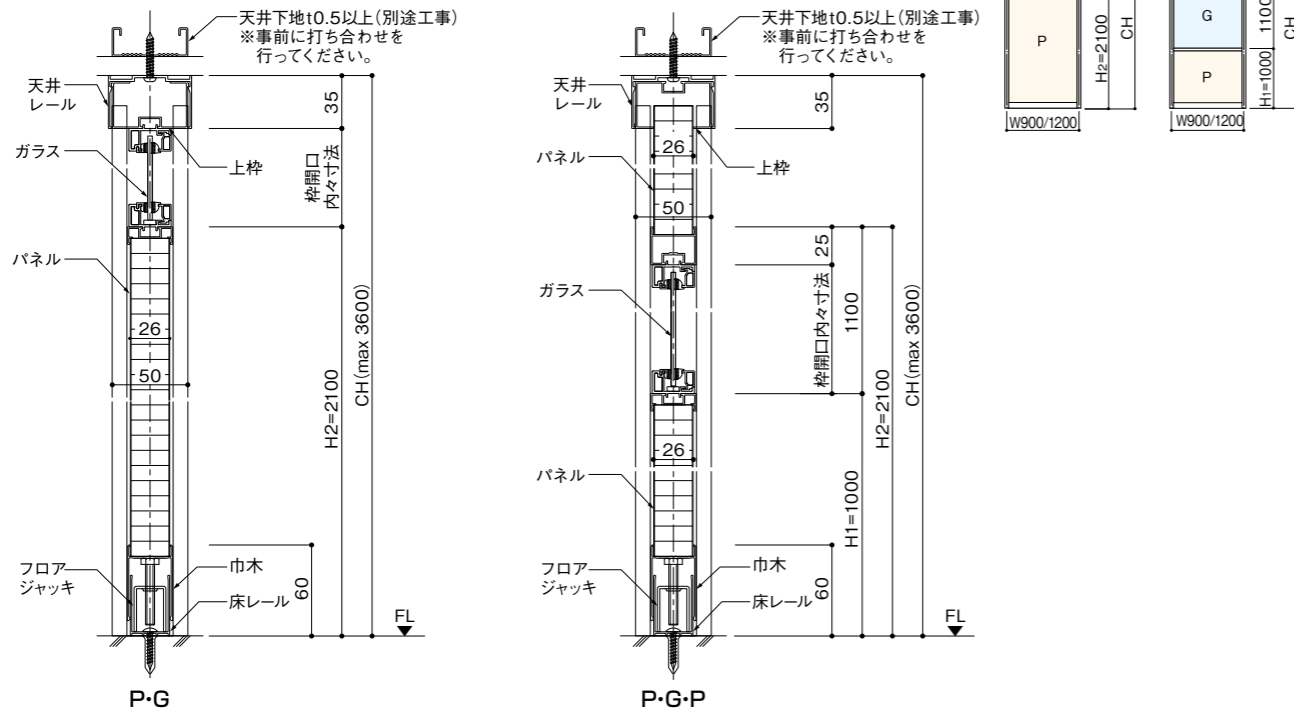
納まり参考図

お願い 天井部は、t0.5以上の天井下地(別途工事)に必ず固定してください。

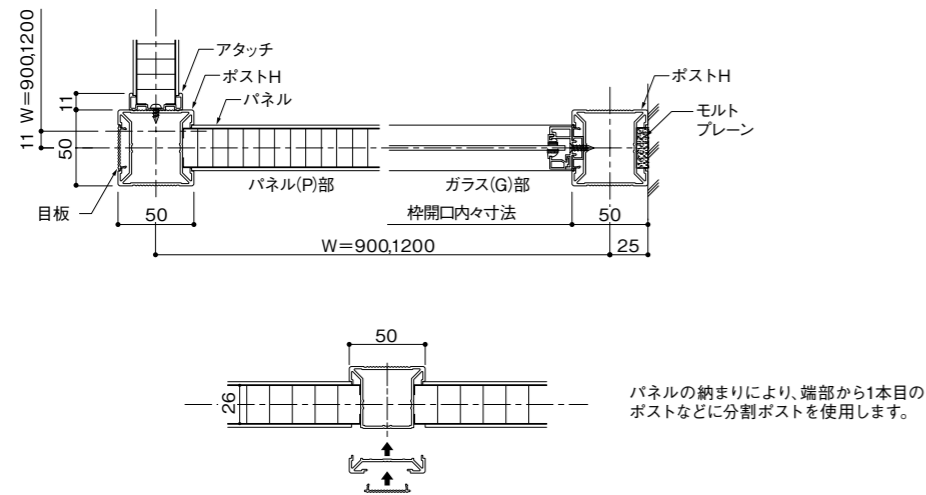
■パネル

単位:mm

縦断面図



横断面図

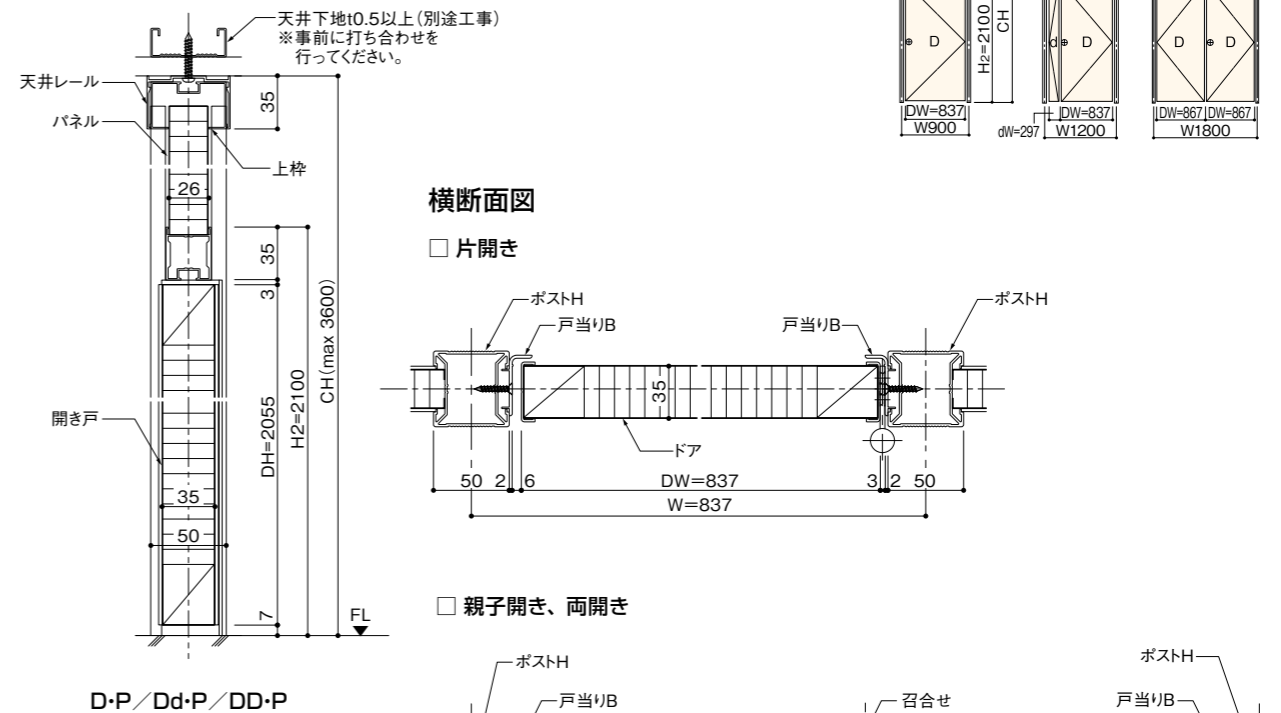


※ガラス切断寸法
 ガラスW=枠開口内々寸法-10
 ガラスH=枠開口内々寸法-10

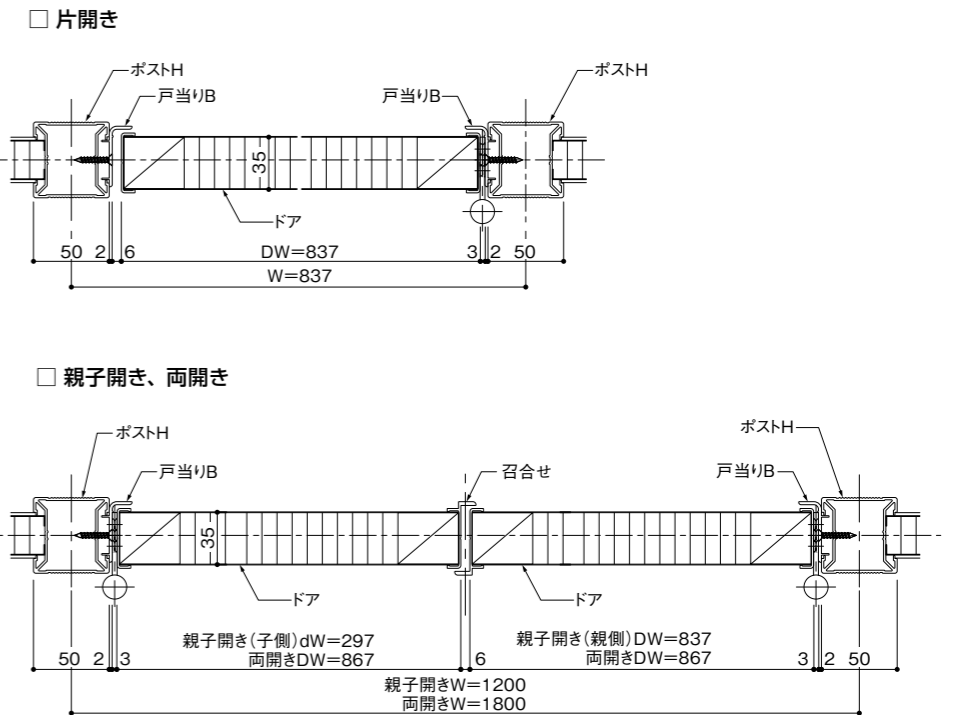
■開き戸パネル

単位:mm

縦断面図



横断面図



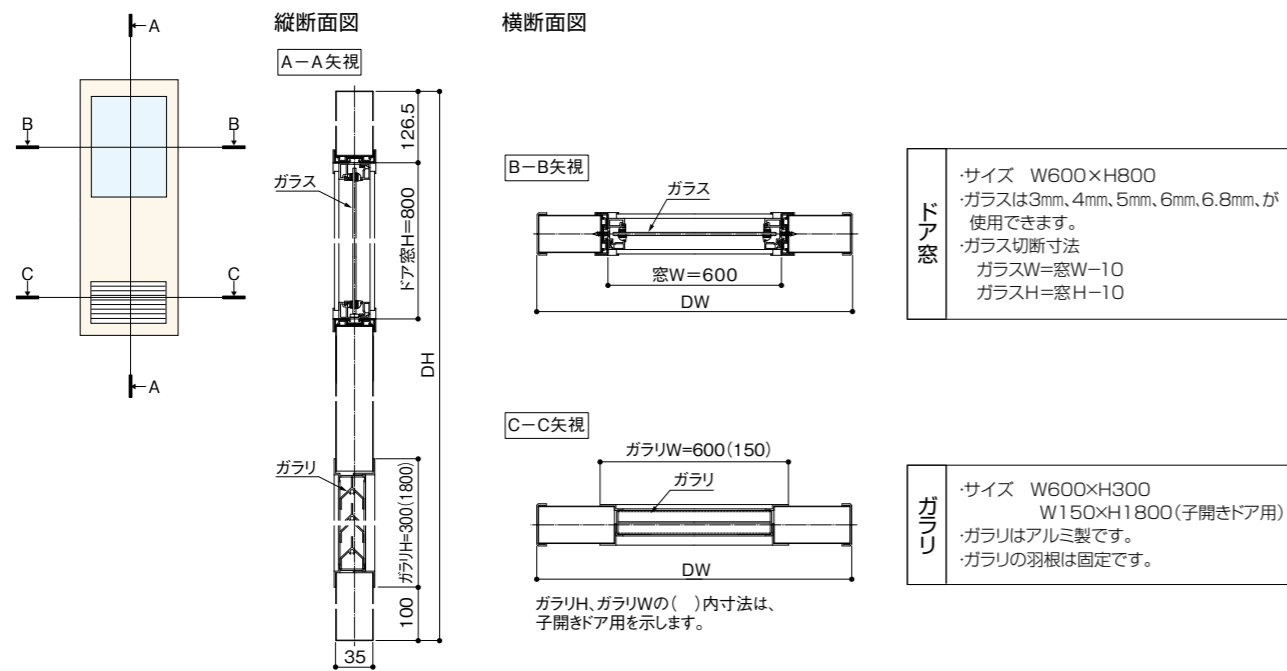
●パネルとポストの組み合わせ

単位:mm

直線	T字部	十字部	壁に接しない端部
異角度 135° 	異角度 120° 	ドア部 	コーナー部
壁に接する端部 	壁に接する端部 	壁に接する端部 	壁に接する端部

■開き戸パネル・ドア窓とガラリの詳細

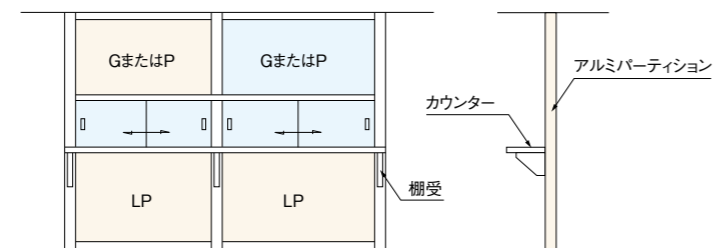
単位:mm



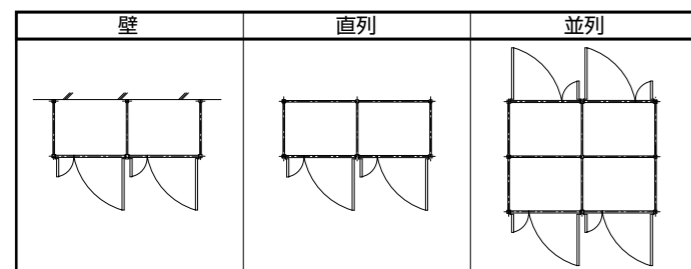
■カウンター<オプション>



病院受付、事務所窓口などにご利用いただけるカウンターを
オプションでご用意しています。



トランクルームの納まりパターン



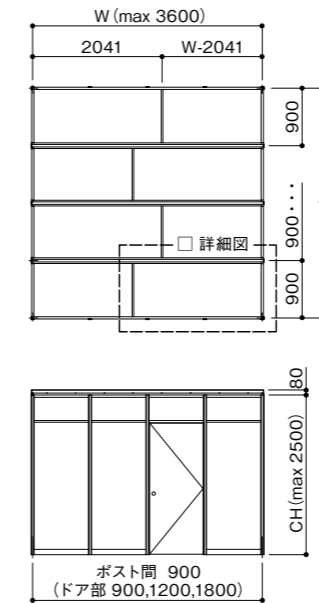
BOX タイプの天井部納まり

お願い 天井リブは、必ずポストに乗る納まりとしてください。天井に重量物を載せたり、吊り下げたりしないでください。

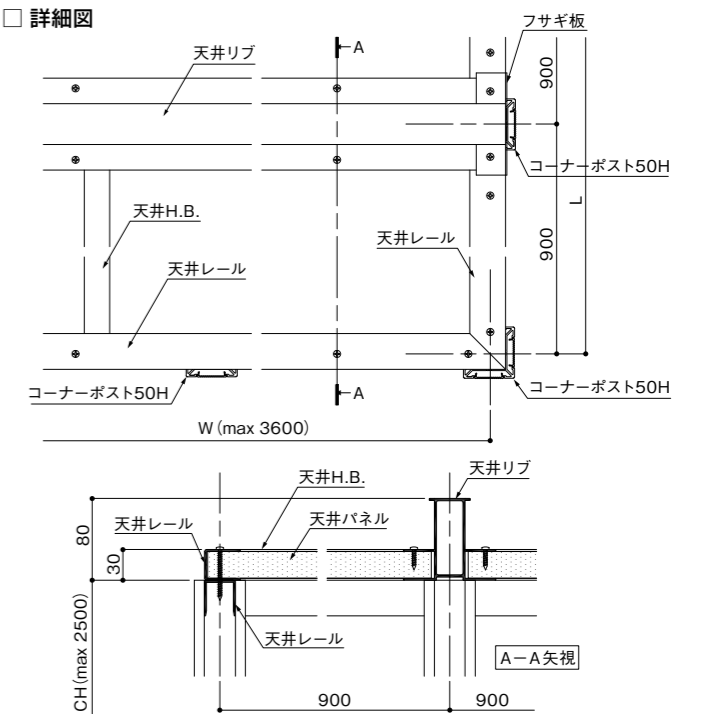
単位:mm

タイプA コーナーポスト50H使用

□ 姿図

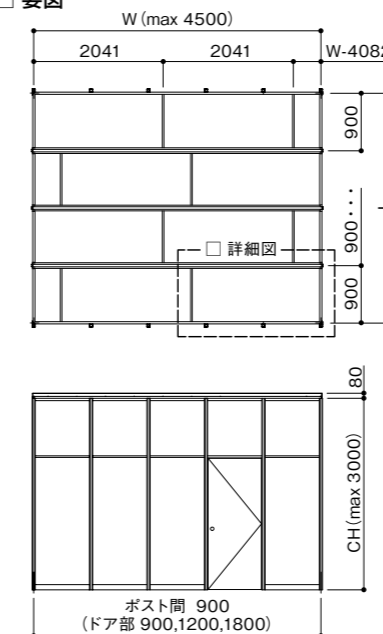


□ 詳細図

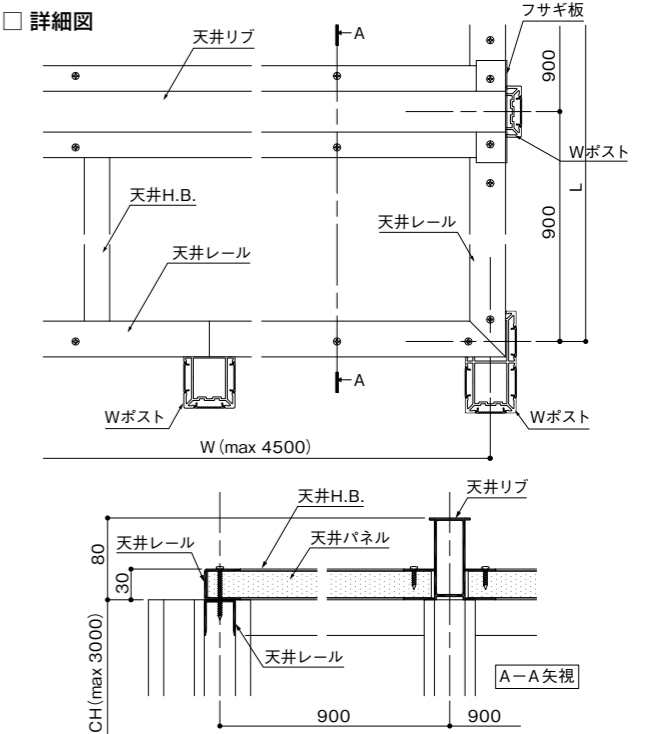


タイプC Wポスト使用

□ 姿図



□ 詳細図

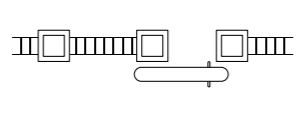


タイプB コーナーポスト50H、Wポスト併用

コーナーポスト50HとWポストを1本おきに使います。
ただし四角はコーナーポスト50Hとし、奇数ピッチ時はWポストが連続になります。

ALUMINUM PARTITION
引き戸

**半自動引き戸
手動引き戸**
(シングルポストタイプ)



ポストの出っ張りが
スッキリした納まりです。



左引きのメンテナンス側を示します。

●規格寸法

単位:mm

	W (ユニットポスト間)	DW	有効開口 W	CH(床から天井までの高さ)	
				ポスト S	ポスト H
引き戸 (厚さ 35mm)	片引き	1800	892.5	740	max 3000 ※ max 3600 ※
		2400	1192.5	1040	

※無目上端までは2075mm(有効開口H2040mm)の規格寸法となります。

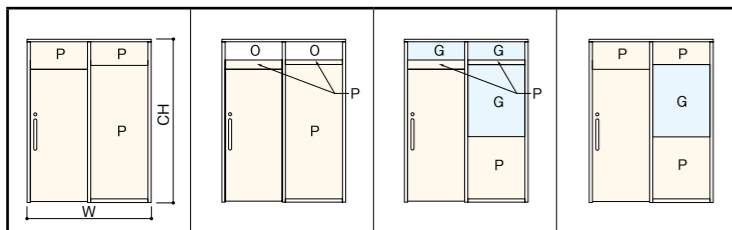
●主な部材・部品

表面材	化粧鋼板 0.5mm	
	ポリエステル化粧板 2.5mm	F☆☆☆☆
芯材	ペーパーコア	
ドアハンドル	シプタニ S725G	
引戸錠	シプタニ SL-10 (一部変更品) シリンダー: 美和ロック POSTE 錠用	「有り」「無し」を選択

■引き戸パネルバリエーション

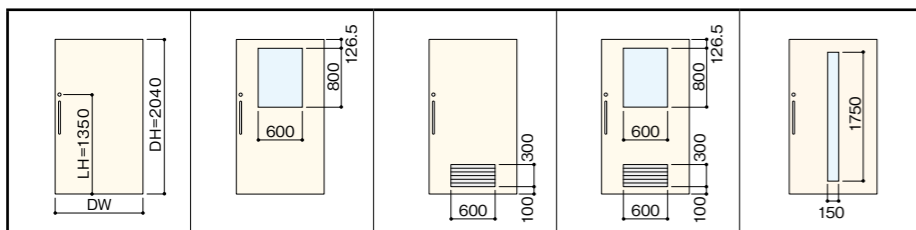
単位:mm

P:パネル G:ガラス O:オープン

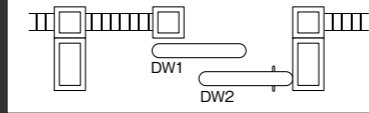


左引きの非メンテナンス側を示します。

●引き戸デザイン



半自動2連引き戸
(専用ポストタイプ)



小さな戸袋スペースで
広い開口を確保します。



左引きのメンテナンス側を示します。

●規格寸法

単位:mm

	W (ユニットポスト間)	DW1	DW2	有効開口 W	CH(床から天井までの高さ)	
					ポスト S	ポスト H
引き戸 (厚さ 35mm)	片引き	1615	545	655	900	max 3000 ※ max 3600 ※
		2065	695	805	1200	

※無目上端までは2075mm(有効開口H2040mm)の規格寸法となります。

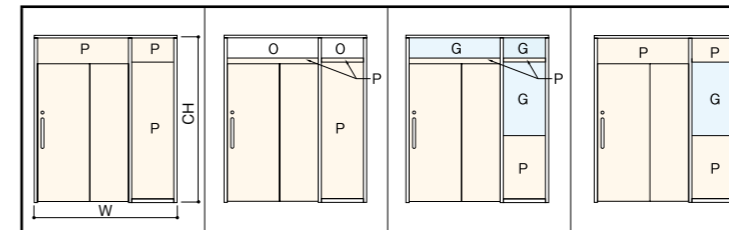
●主な部材・部品

表面材	化粧鋼板 0.5mm	
	ポリエステル化粧板 2.5mm	F☆☆☆☆
芯材	ペーパーコア	
ドアハンドル	シプタニ S725G	
引戸錠	シプタニ SL-10 (一部変更品) シリンダー: 美和ロック POSTE 錠用	「有り」「無し」を選択

■引き戸パネルバリエーション

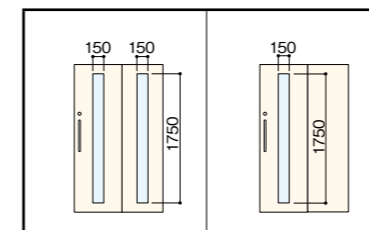
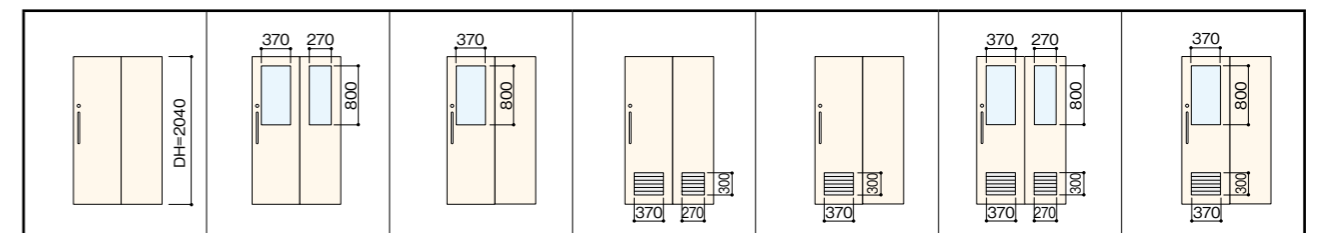
単位:mm

P:パネル G:ガラス O:オープン



左引きの非メンテナンス側を示します。

●引き戸デザイン



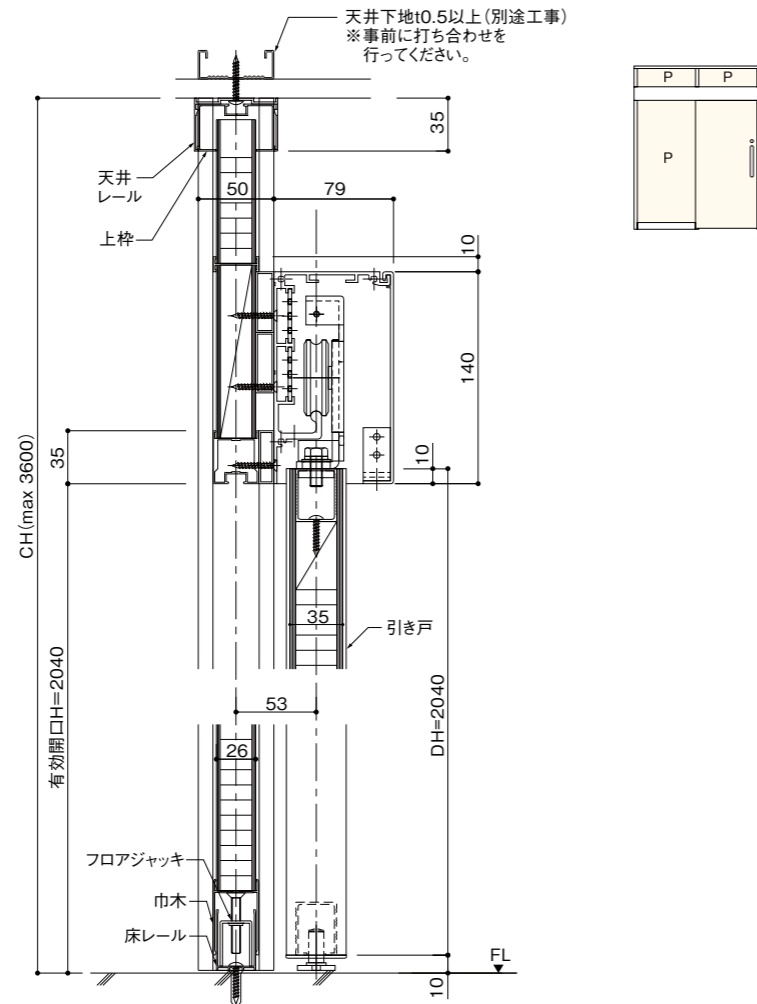
納まり参考図

お願い 天井部は、t0.5以上の天井下地(別途工事)に必ず固定してください。

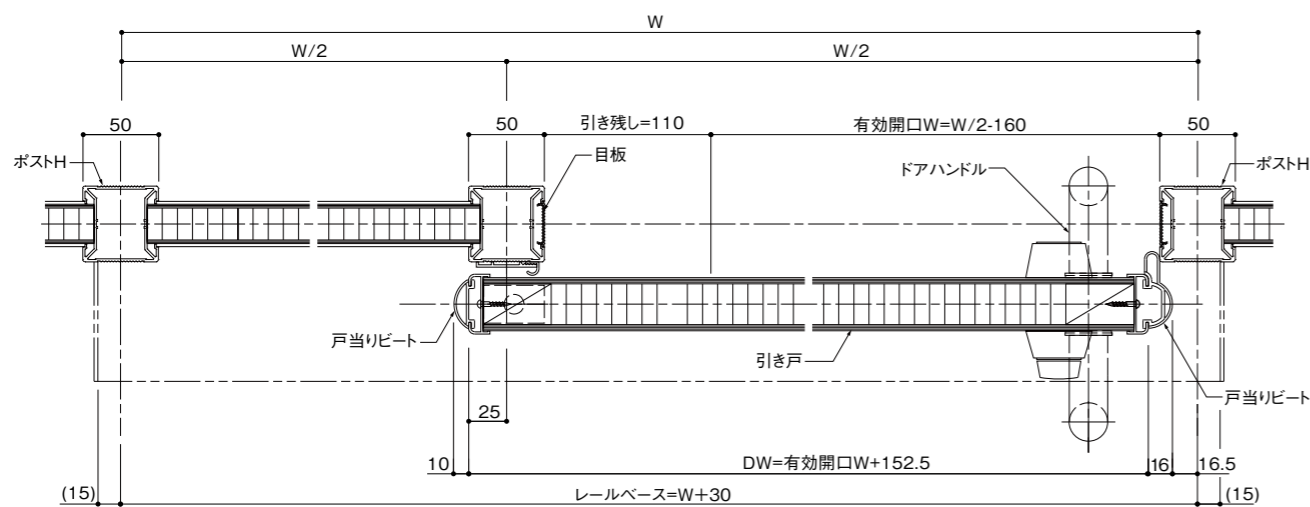
半自動引き戸/手動引き戸 (シングルポストタイプ)

単位:mm

縦断面図



横断面図

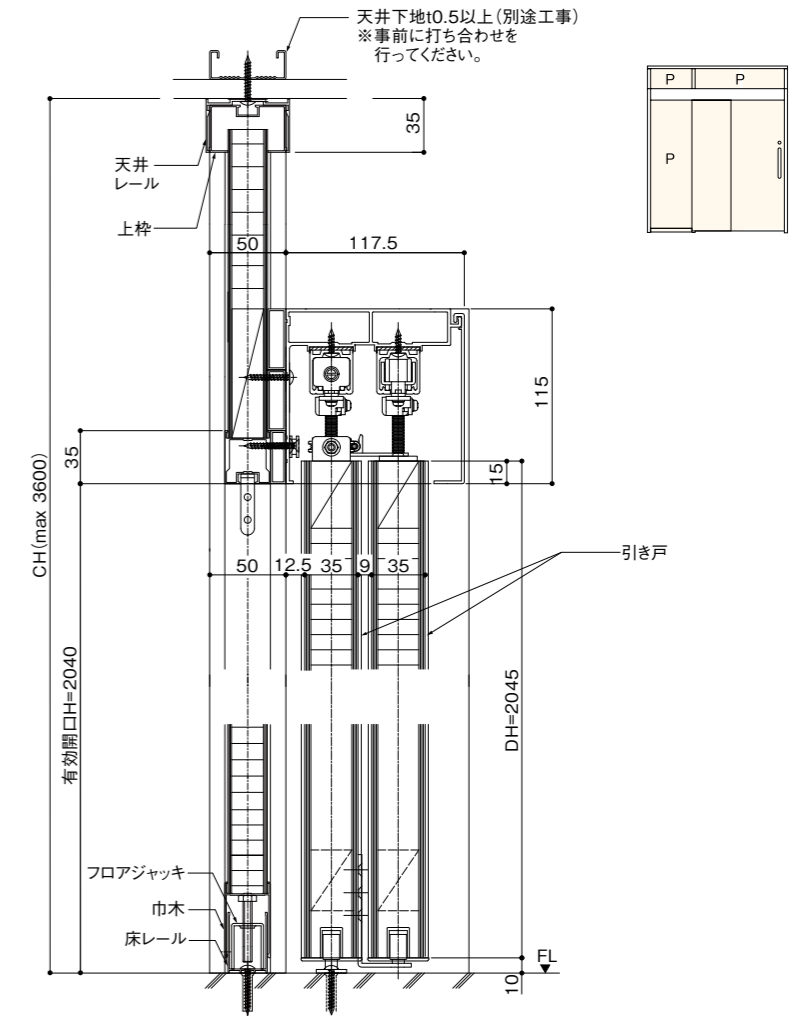


本図は左引きを示します。

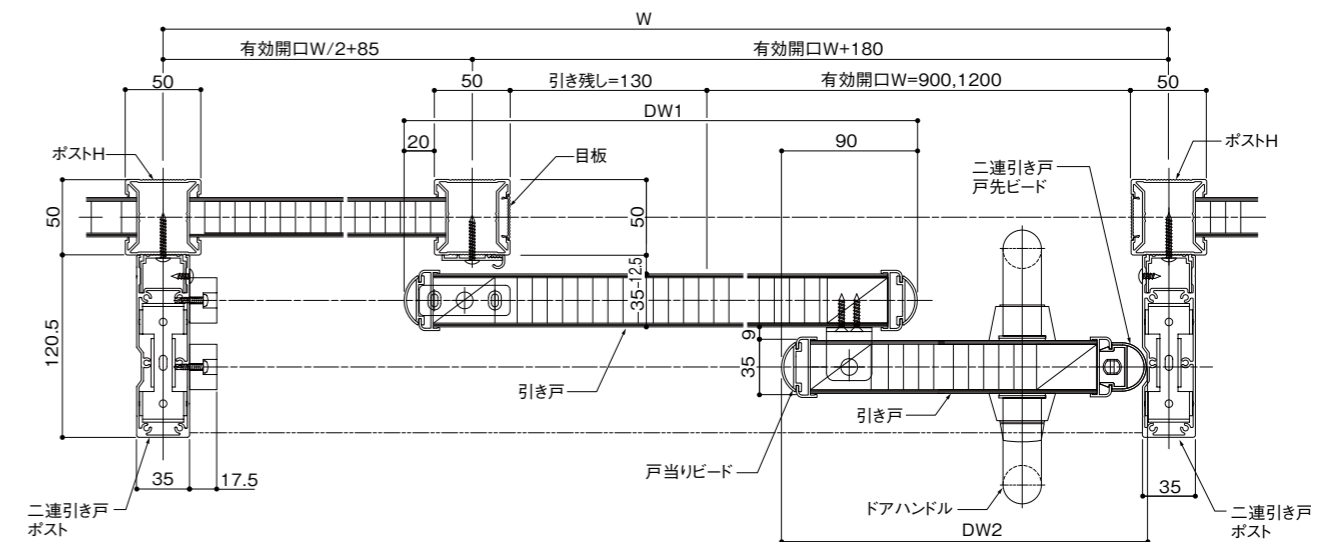
半自動2連引き戸 (専用ポストタイプ)

単位:mm

縦断面図



横断面図



本図は左引きを示します。