

三和の間仕切
スチールパーティション

New Steel Partition

NSP-3-70

壁面化粧パネル
壁面パネル点検口



通常はシンプルで美しい壁面として。
メンテナンス時は点検口として。

Variation 1 スライドドア組み込みタイプ

両サイドまたは片サイドの開きドアを開放し、スライドドア（1～3枚まで対応）を移動させて開口をつくります。



Variation 2 開きドア全ドアタイプ

天井高の開きドアによる広い開口で、作業スペースを確保します。
両開きと片開きがあります。



Variation 3 開きドアランマ付きタイプ

ランマ付きタイプもご用意しています。写真の両開きドアのほか、片開きドアもあります。



※すべての開きドアにおいて、開放状態を固定することはできません。

NSP-3-70壁面化粧パネルと壁面パネル点検口で、美観と機能を備えた点検口を。壁面パネル点検口には、スライドドアを組み合わせたタイプや両開き・片開きドアのバリエーションを揃え、設置環境や設備状況に応じて、フレキシブルに点検口を設けることができます。

NSP-3-70

壁面化粧パネル 壁面パネル点検口

各部紹介



キーロット

開きドア開放時に使用します。カバーを開けて操作口に付属のハンドルを差し込み、回転すると、ロックが解除されてドアを開放できます。



目地ロック (オプション)

開きドア開放時に使用します。目地にある操作口に付属のキーを差し込み、回転すると、ロックが解除されてドアを開放できます。



丸落とし

スライドドアを固定します。固定を解除することでスライドドアを動かし、開口位置を変えることができます。



フランス落とし

両開きドアの片側のドアを固定しています。レバー操作によりドアの固定を解除し、ドアを開放することができます。

主材料

部品名	材質	備考	
パネル	表面材	溶融亜鉛めっき鋼板 (SGCC) 0.5mm	化粧鋼板 ^{※1}
		電気亜鉛めっき鋼板 (SECC) 0.6mm	化粧鋼板 ^{※2}
		溶融亜鉛めっき鋼板 (SGCC) 0.6mm	焼付塗装 ^{※3}
	裏打材	石こうボード 12.5mm	不燃 NM8619
点検口 ○開きドア ○スライドドア	表面材	電気亜鉛めっき鋼板 (SECC) 0.6mm	化粧鋼板 ^{※4}
	裏面材	溶融亜鉛めっき鋼板 (SGCC) 0.5mm	化粧鋼板 ^{※5}
	フレーム	溶融亜鉛めっき鋼板 (SGCC) 1.6mm	焼付塗装 ^{※6} 有り、無しを選択
	芯材	ペーパーロールコア	—
部材 ○天レール ○床レール	溶融亜鉛めっき鋼板 (SGCC) 1.0mm	化粧鋼板 ^{※1} 焼付塗装 ^{※3※7}	

※1 対応カラー：NSPホワイト、NSPクリーム、NSPグレー

※2 対応カラー：木目 EK209、木目 EK211、ホワイトボード

※3 対応カラー：NSPダークブラウン、NSPベージュ、NSPブラック、NSPピュアホワイト、NSPビターブラウン、NSPレッド、NSPブルー

※4 対応カラー：NSPホワイト、NSPクリーム、NSPグレー、木目 EK209、木目 EK211

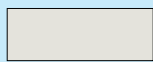
※5 表面材のカラーがNSPホワイト、NSPクリーム、NSPグレーの場合、裏面材のカラーは同色。表面材のカラーが木目 EK209または木目 EK211の場合、裏面材のカラーはNSPグレーになります。

※6 焼付塗装のカラーは、裏面材のカラーと同色になります。

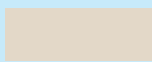
※7 表面材のカラーが木目 EK209または木目 EK211の場合、焼付塗装のカラーは近似色（単色）のNSPダークブラウンまたはNSPベージュになります。

カラーバリエーション

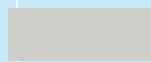
標準色



NSPホワイト



NSPクリーム



NSPグレー



木目 EK209



木目 EK211



ホワイトボード

○木目 EK209および木目 EK211の場合、点検口（開きドア、スライドドア）の裏面色はNSPグレーになります。 ○ホワイトボードは点検口（開きドア、スライドドア）には対応できません。

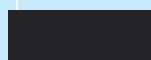
オプション色…点検口（開きドア、スライドドア）には対応できません。



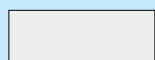
NSPダークブラウン



NSPベージュ



NSPブラック



NSPピュアホワイト



NSPビターブラウン



NSPレッド

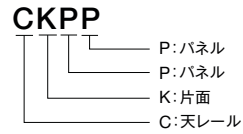


NSPブルー

壁面化粧パネル

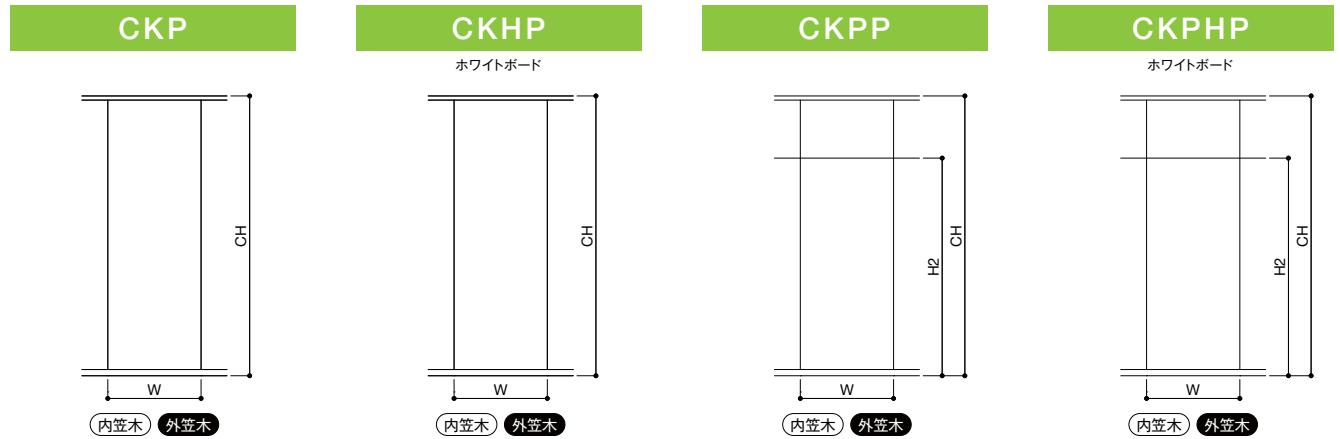
○記号の見方…天井から順に床までの構成を示しています。

(例)



※2番目に片面を示す記号Kが入ります。
※ホワイトボードは記号がHPになります。

壁面化粧パネルの種類



寸法表

(単位: mm)

	W (目地芯々寸法)			CH (床から天井までの高さ)			H2
	規格寸法	製作可能寸法		規格寸法	製作可能寸法		
		最小	最大		最小	最大	
CKP、CKHP	900/1200	450	1200	2500/2700	1825	3000	—
CKPP、CKPHP					2425		2100

○壁面パネル点検口を連装する場合は、CH最大製作可能寸法を、壁面パネル点検口のCH最大製作可能寸法までとしてください。

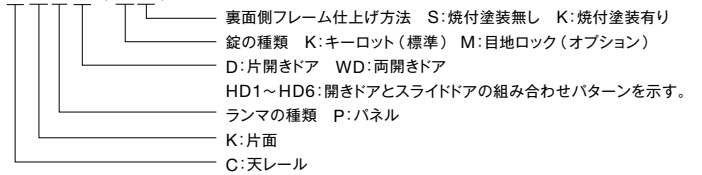
○CKPPまたはCKPHPを内笠木納まりで設置する場合は、CH-H2=325以上(パネルH300以上)を確保してください。

壁面パネル点検口

○記号の見方…ランマと点検口の構成を示しています。

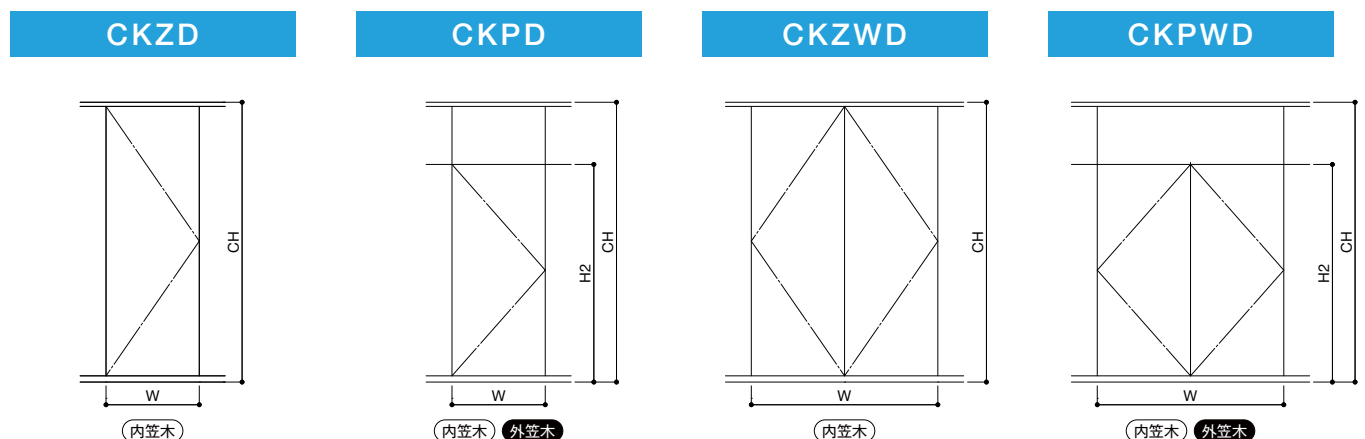
(例)

CKPD (KS)

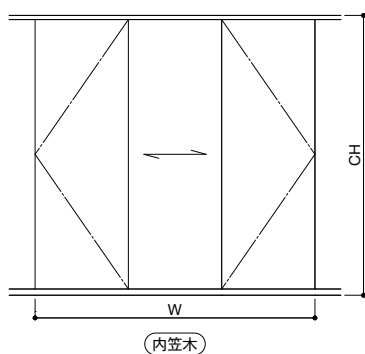


※全ドアはランマの種類を示す位置に記号Zが入ります。

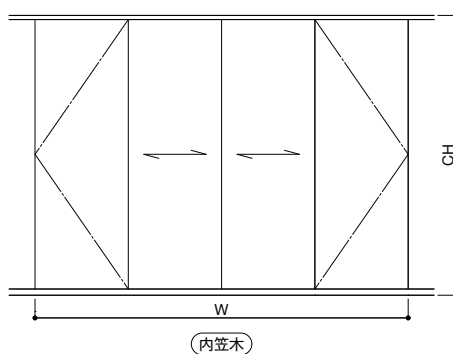
壁面パネル点検口の種類



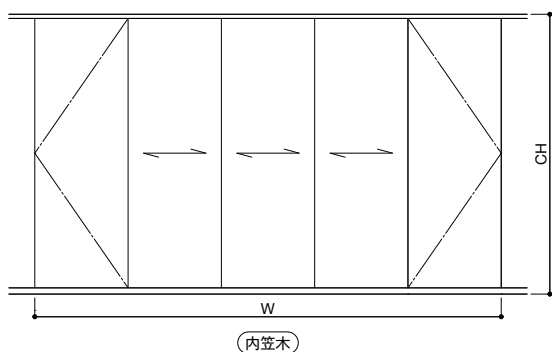
CKZHD1



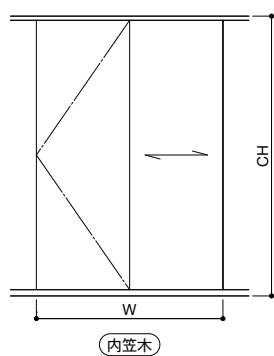
CKZHD2



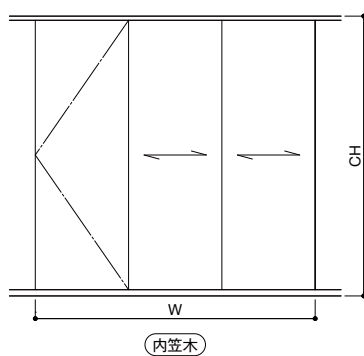
CKZHD3



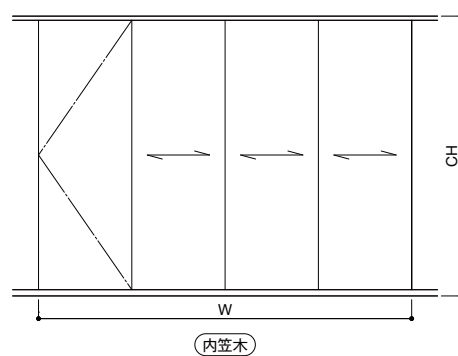
CKZHD4



CKZHD5



CKZHD6



寸法表

(単位: mm)

	W (目地芯々寸法)			有効開口W	CH (床から天井までの高さ)			H2	有効開口H
	規格寸法	製作可能寸法			規格寸法	製作可能寸法			
		最小	最大			最小	最大		
CKZD	900	700	900	853	2500/2700	1825	2700	—	CH-185
CKPD						2425	3000	2100	1932
CKZWD	1800	1400	1800	1706		1825	2700	—	CH-185
CKPWD						2425	3000	2100	1932
CKZHD1	2700	2100	2700	1505		1825	2700	—	CH-185
CKZHD2	3600	2800	3600						
CKZHD3	4500	3500	4500						
CKZHD4	1800	1400	1800	652					
CKZHD5	2700	2100	2700						
CKZHD6	3600	2800	3600						




○CKPDまたはCKPWDを内笠木納まりで設置する場合は、CH-H2=325以上（パネルH300以上）を確保してください。



三和シャッター工業株式会社

<http://www.sanwa-ss.co.jp/>

○商品に関するお問い合わせは  0570-063011/03-3346-3011
(土日祝を除く平日 9:00~17:00) ※一般電話・公衆電話からは、市内料全で通話可能。

○修理に関するお問い合わせは  フルタイムサービス  FTS  0120-3030-17 さんわさんわ い〜な
(年中無休・24時間受付対応)

■品質向上を目的に予告なく仕様を変更する場合があります。
■印刷物と実物では色が多少ちがいますのでご了承ください。

このカタログは環境に配慮した再生紙を使用しています。