

間仕切 商品



三和の間仕切  
スチールパーティション  
YTAR-5SS

STEEL PARTITION  
YTAR-5SS

■品質向上を目的に予告なく仕様を変更する場合があります。 ■印刷物と実物では色が多少ちがいますのでご了承ください。

●販売元



三和シャッター工業株式会社

<http://www.sanwa-ss.co.jp/>

○商品に関するお問い合わせは **03-3346-3011**  
(土日祝を除く平日 9:00~17:00)

○修理に関するお問い合わせは **0120-3030-17**  
(年中無休・24時間対応)

このカタログは環境に配慮した再生紙を使用しています。

●製造元



株式会社ニチベイ

印刷2012年4月  
(P-51)A3A3(CD/ID)12.04

# YTAR-5SS

フラットで美しい壁面を、  
短納期で対応。  
豊富なバリエーションで  
使用場所のニーズに応える  
レディーメイドの  
スチールパーティションです。



## CONTENTS

特	長	03
構	造	04
仕	様と製作寸法	05
パ	ネル・ドアパネルの種類	06~07
デ	ィテール	08~20
・全	面パネル	08
・腰	上ガラスパネル、 ランマガラスパネル	09
・腰	上ガラスランマパネル	10
・全	面ガラスパネル	11
・ラン	マアキ全面パネル	12
・ラン	マアキ腰上ガラスパネル	13
・ラン	マアキガラスパネル	14
・ド	アランマパネル	15
・ド	アランマガラス	16
・ラン	マアキドア	17
・ド	ア(ガラス・ガラリ付)	18
・カ	ットパネル	19
・ス	イッチ納まり	20





# STEEL PARTITION YTAR-5SS

## 特 長

### ①短納期対応

主要なパネル、部材、部品を工場で常備在庫しているため非常に短い納期でご注文に応じることができます。

### ②表面板カラー2色、巾木カラー3色を用意

パネルの表面板と巾木は、オフィスの什器などとコーディネートしやすいカラーを採用しました。

#### ■表面板カラー



S-300



S-306

#### ■巾木カラー



S-300



S-701



S-702

※このカラーサンプルは、印刷見本ですので実際の色と異なる場合があります。

### ③不燃性

パネルは表面材にスチール、裏打材に軽量石膏ボードを使用した不燃パネル。建築基準法の内装制限にみあった不燃材料の認定を受けています。

### ④優れた遮音性

遮音性の高い材料の組み合わせと、パネル内部を中空にした2重壁構造により、優れた遮音性を発揮します。

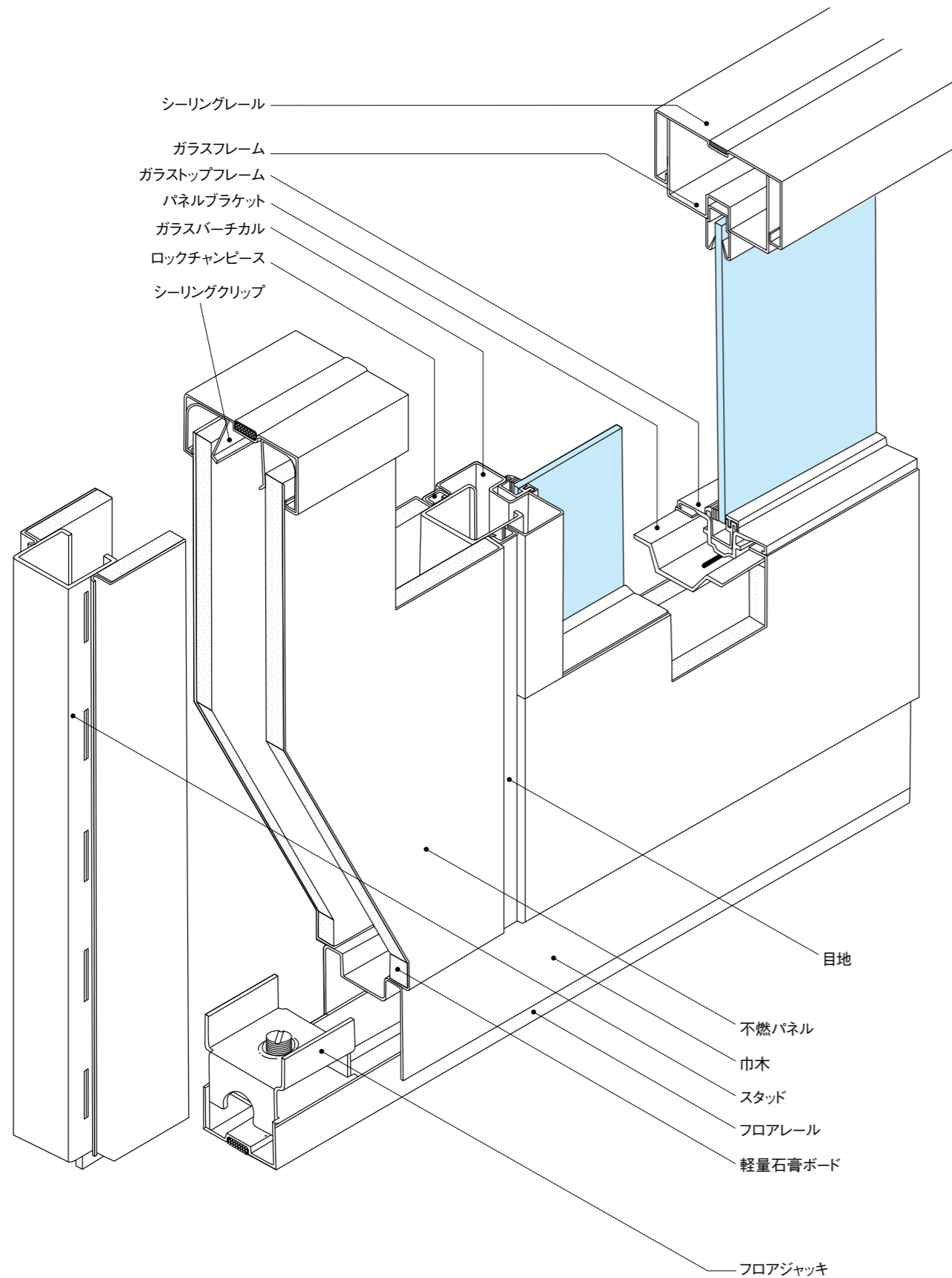
### ⑤熱貫流率 1.62kcal/m<sup>2</sup>h<sup>2</sup>C

厚さ12.5mmの軽量石膏ボードで支柱をはさんで中間に34mmの空気層をつかっており、熱貫流率は1.62kcal/m<sup>2</sup>h<sup>2</sup>Cと優れた断熱性を誇ります。

### ⑥現場の施工誤差にも適応

床面や天井面、壁、柱面に対して15mmの範囲内で施工誤差に適応できます。

## ■ 構造図



## ■ 仕様と製作寸法

### □ 仕様

商 品 名		スチールパーティション
商 品 略 号		規格品 YTAR-5SS(常備在庫品)
パネ ル (パネル厚60mm)	表 面 板	溶融亜鉛めっき鋼板
	材 質 厚 さ	0.5mm
	色	S-300-S-306
ド ア (ドア厚40mm)	サ イ ズ	規格寸法
	裏 打 ち 材	軽量石膏ボード(JIS-A6901)12.5mm厚
	表 面 板	溶融亜鉛めっき鋼板
部 材	材 質 厚 さ	0.5mm
	色	S-300-S-306
	芯 材	ペーパーコア
	ド ア エ ヅ ジ	アルミニウム合金(A6063S-T5)
	ド ア フ レ ーム	冷間圧延鋼板1.2mm厚・焼付塗装仕上げ
	ガ ラ ス パ ー チ カ ル	電気亜鉛めっき鋼板0.8mm厚・焼付塗装仕上げ
	ガ ラ ス ト ッ プ フ レ ーム	アルミ押出型材(A-6063S-T5)・焼付塗装仕上げ
	ス タ ッ ド	電気亜鉛めっき鋼板1.6mm厚・焼付塗装仕上げ
	フ ロ ア レ ー ル	電気亜鉛めっき鋼板1.0mm厚・焼付塗装仕上げ
	巾 木	電気亜鉛めっき鋼板1.0mm厚・焼付塗装仕上げ
	シ ー リ ン グ レ ー ル	電気亜鉛めっき鋼板1.0mm厚・焼付塗装仕上げ
	コ ー ナ ー チ ャ ン ネ ル	電気亜鉛めっき鋼板0.8mm厚・焼付塗装仕上げ
	エ ン ド チ ャ ン ネ ル	冷間圧延鋼板1.0mm厚・焼付塗装仕上げ
	ロ ッ ク チ ャ ン ピ ース	電気亜鉛めっき鋼板1.2mm厚・プレス部品
目 地	電気亜鉛めっき鋼板0.5mm厚・焼付塗装仕上げ	
建 具 金 物	ド ア ロ ッ ク	美和ロック(株)製 HMW-1型(バックセット64mm)・LA-52型レバーハンドル錠
	ヒ ン ジ	アルミ旗丁番
	フ ラ ン ス 落 し	中西産業(株)製 DC-820型
	ド ア ク ロ ー ザ	日本ドアチェック製造(株)製 S-7002・PS-7002L(パラレル)
	戸 当 り	(株)シブタニ製 DCA-59-40-NB
	ガ ラ リ	アルミ製ガラリ
電 気 器 具 ・ ス イ ッ チ ・ コ ン セ ント	パナソニック電気(株)製フルカラー配線器具	

### □ 製作寸法

タイプ	項 目	規格寸法	
		幅(Wmm)	高さ(CHmm)
パネ ル	全 面 パ ネ ル	SP	2,100 2,500 2,700 3,000
	ガ ラ ス パ ネ ル	GP	
	腰 上 ガ ラ ス パ ネ ル	SG-3	
	ラン マ ガ ラ ス パ ネ ル	SG-7	
	腰 上 ガ ラ ス ラ ン マ パ ネ ル	SGS	
	ラン マ ア キ 全 面 パ ネ ル	LSP	
	ラン マ ア キ ガ ラ ス パ ネ ル	LGP	
	ラン マ ア キ 腰 上 ガ ラ ス パ ネ ル	LSG-3	
ド ア パネ ル	片 開 き	ド ア ラ ン マ パ ネ ル	900
		ド ア ラ ン マ ガ ラ ス	
	親 子	ド ア ラ ン マ ガ ラ ス	1,200
		ラン マ ア キ ド ア	
		親 子 ド ア ラ ン マ パ ネ ル	
		親 子 ド ア ラ ン マ ガ ラ ス	
	両 開 き	ラン マ ア キ 親 子 ド ア	1,800
		両 開 き ド ア ラ ン マ パ ネ ル	
	両 開 き ド ア ラ ン マ ガ ラ ス		
	ラン マ ア キ 両 開 き ド ア		

※幅(Wmm)は、「目地」の芯々間の寸法、すなわちモジュールWを示す。

### □ 加工

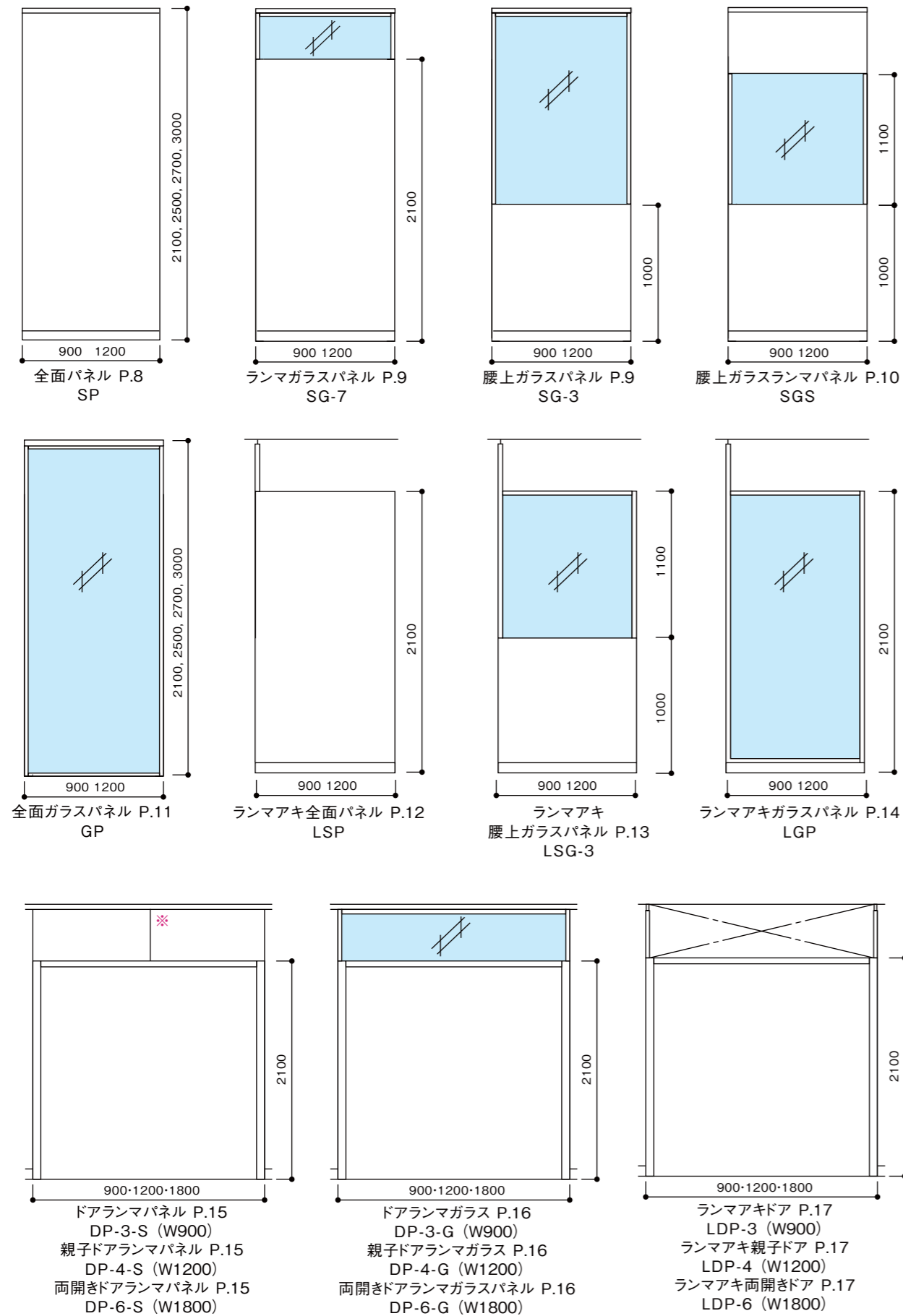
- 表面材の成形および組立**:表面板の端部および上下の曲げ加工は、専用表面板加工機械により正確に成形され、接着剤により軽量石膏ボードと圧着して製作されています。
- ガラスフレームの組み立てと仕上げ**:ロールフォーミングおよびプレスブレーキで成形された各部材は、塗装後工場から出荷され現場で組み立てを行います。

### □ 電気器具の取り付けと配線

配線は笠木・巾木の中空部よりパネル内部の空間から通線します。またスイッチやコンセントなどは、パネルに穴をあけ、アウトレットボックス無しで自由に取付けることが出来ます。

## ■ パネルの種類

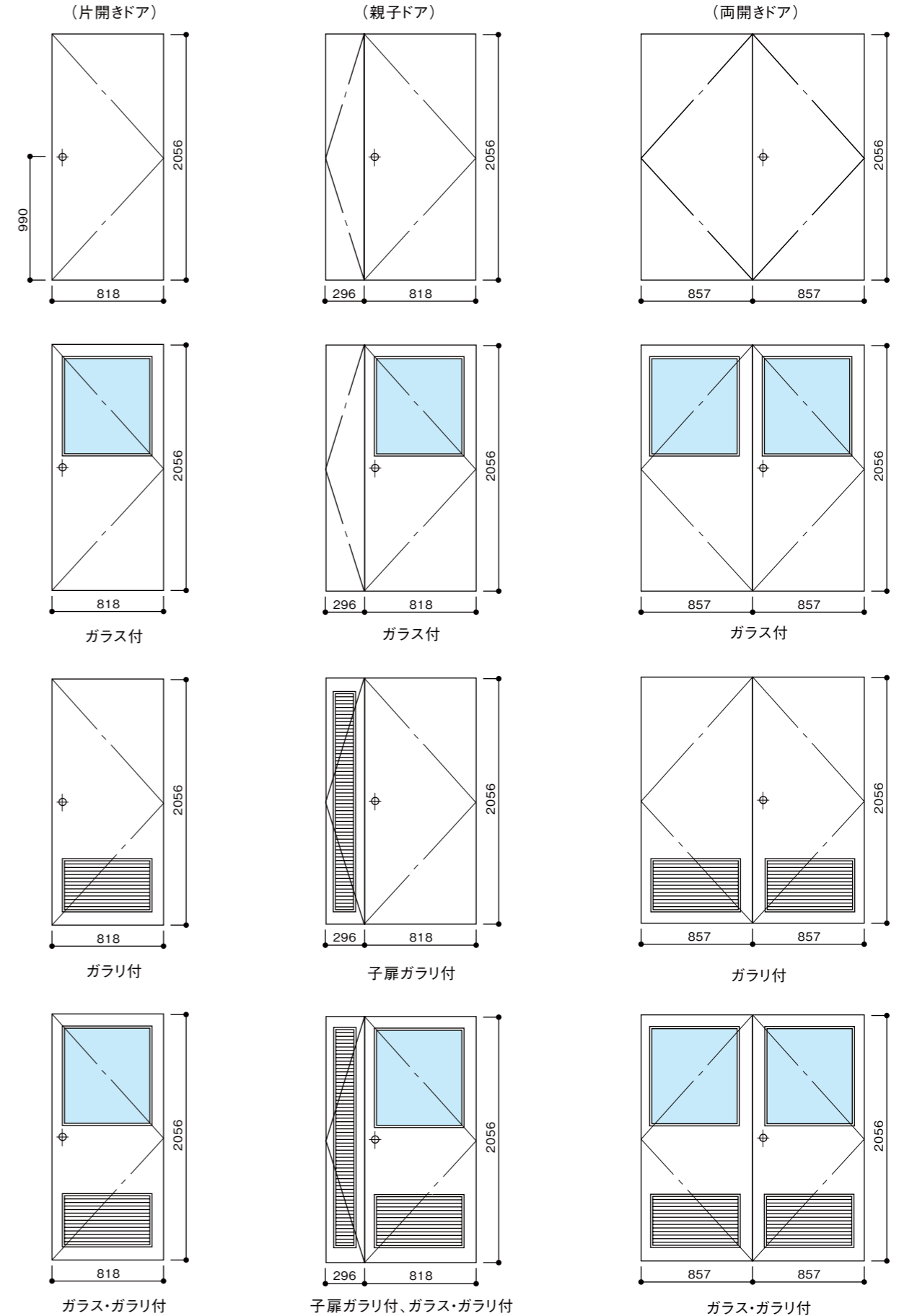
※パネル名の後に掲載してあるページは、そのパネルのディテールが掲載されているページを示します。



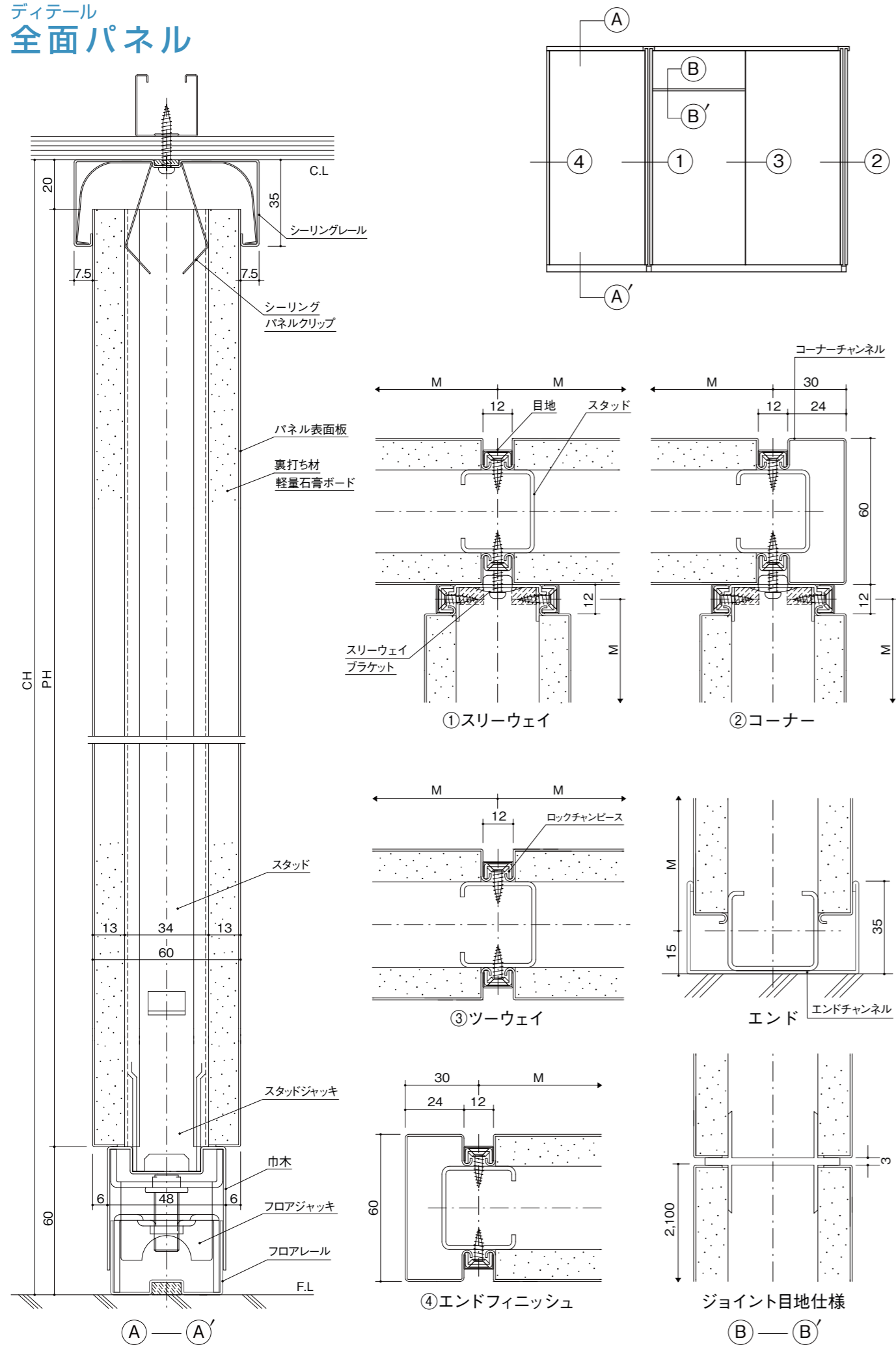
※DP-6-Sタイプのみランマパネルは2連となります。

## ■ ドアパネルの種類

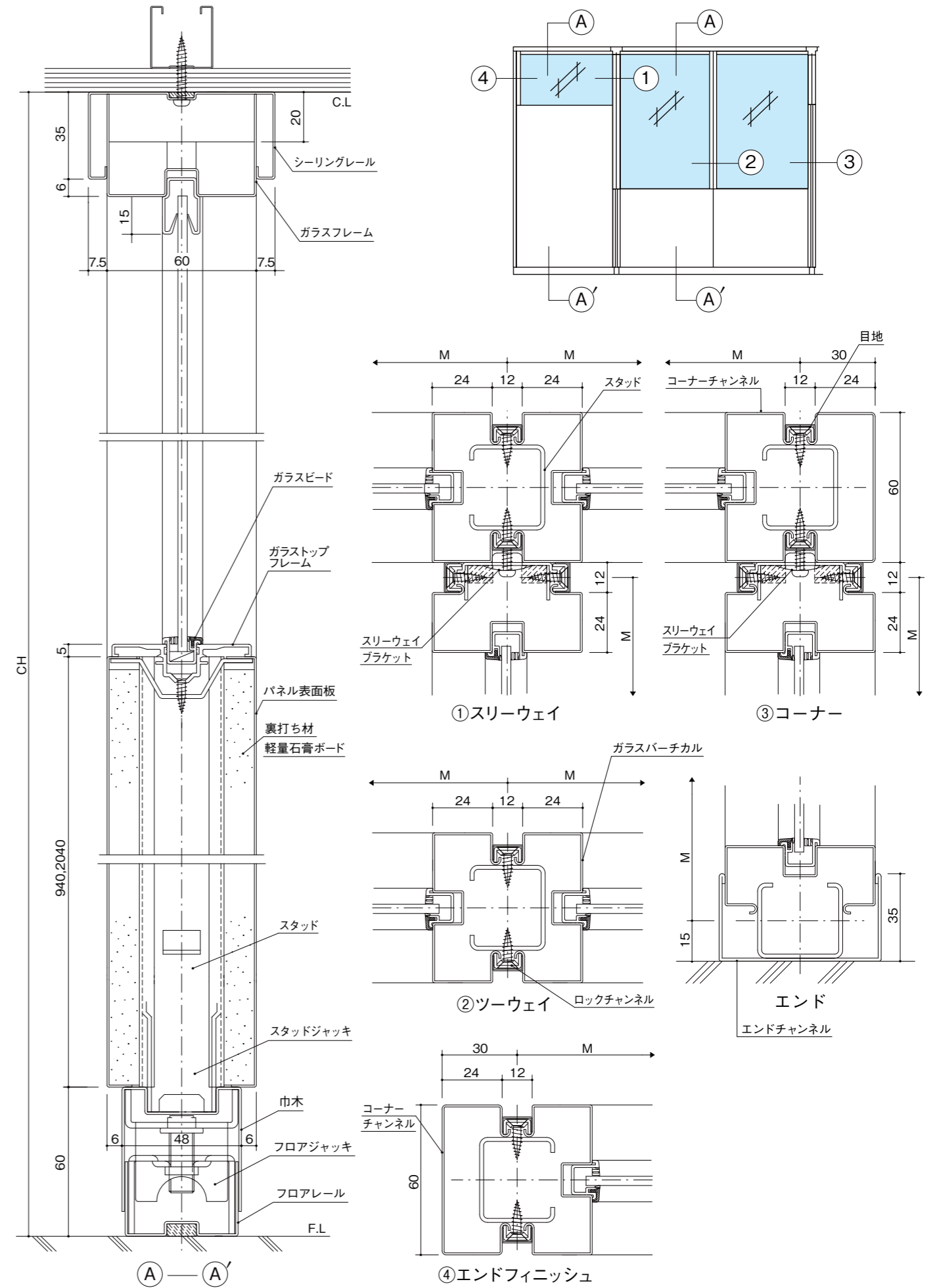
※ドアパネルのディテールは、18ページを参照してください。



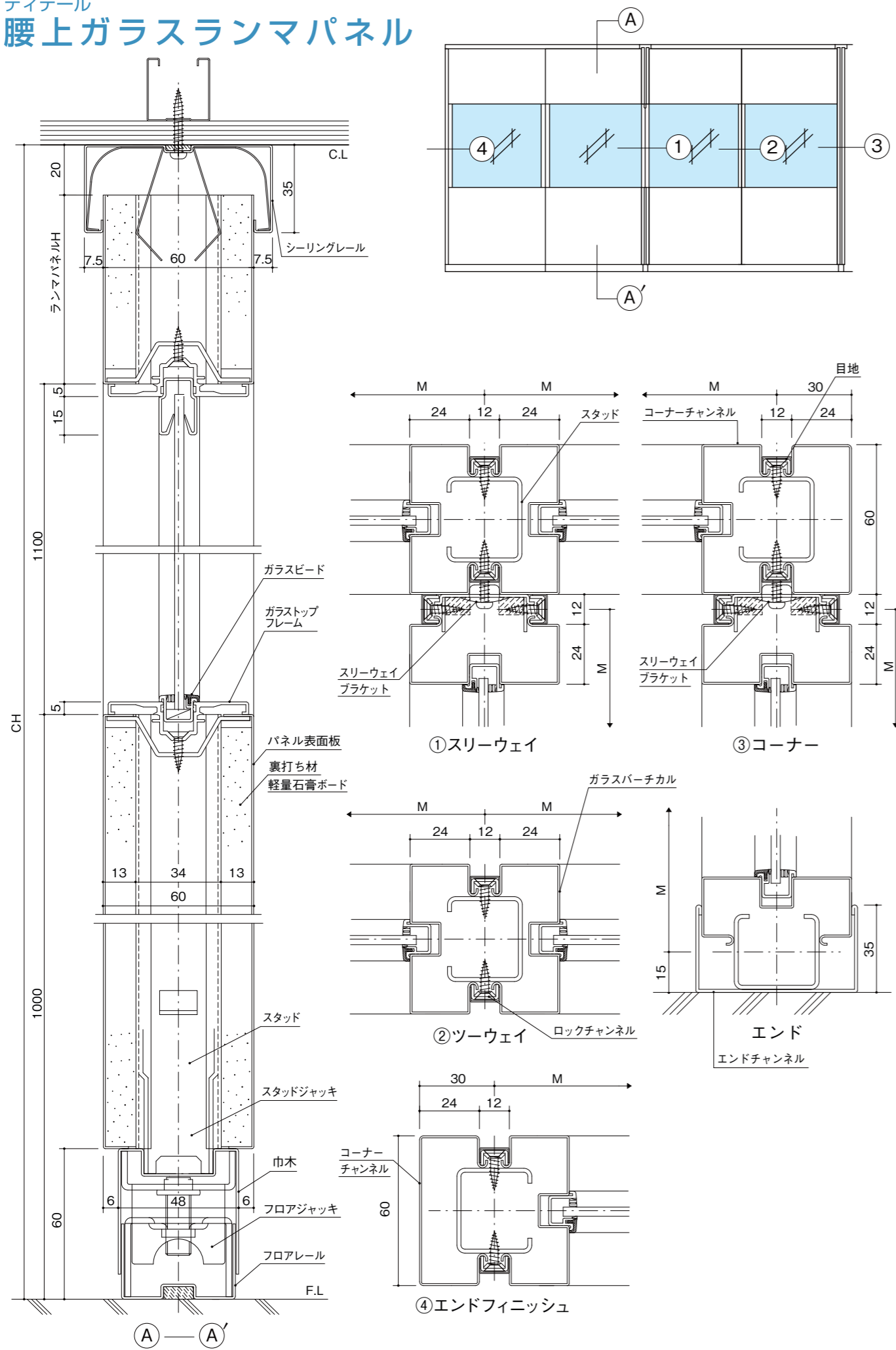
ディテール  
全面パネル



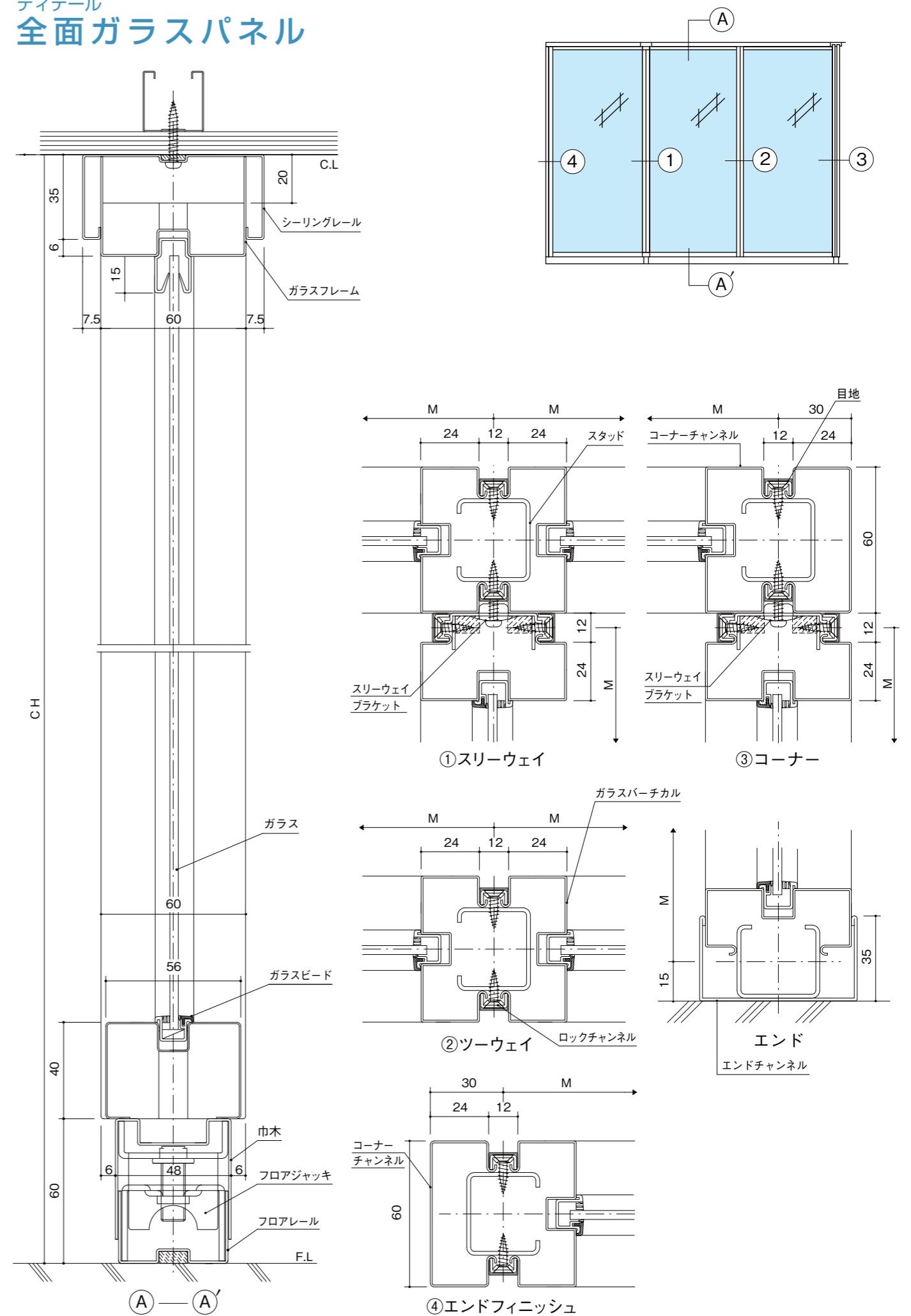
ディテール  
腰上ガラスパネル、ランマガラスパネル



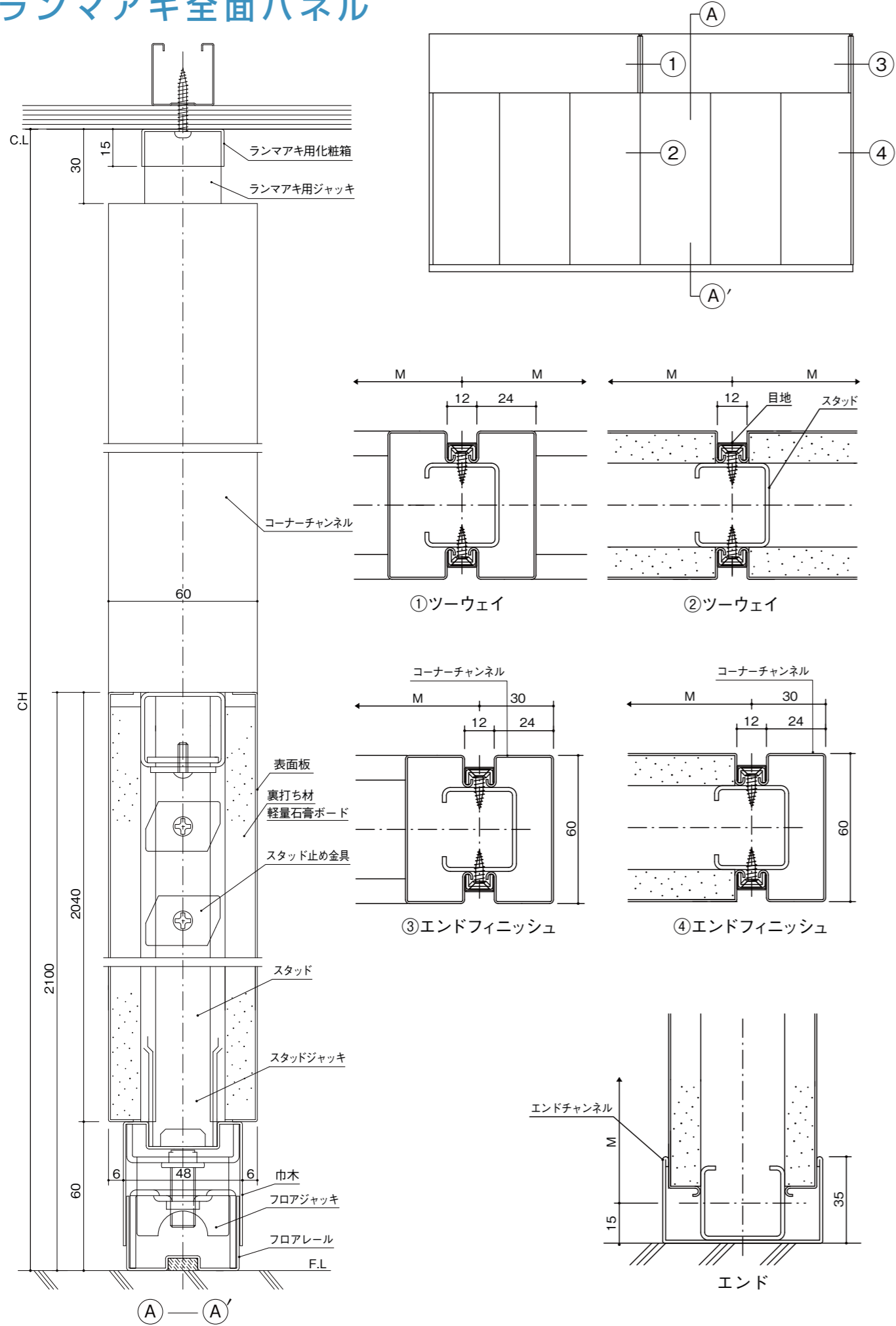
ディテール  
腰上ガラスランマパネル



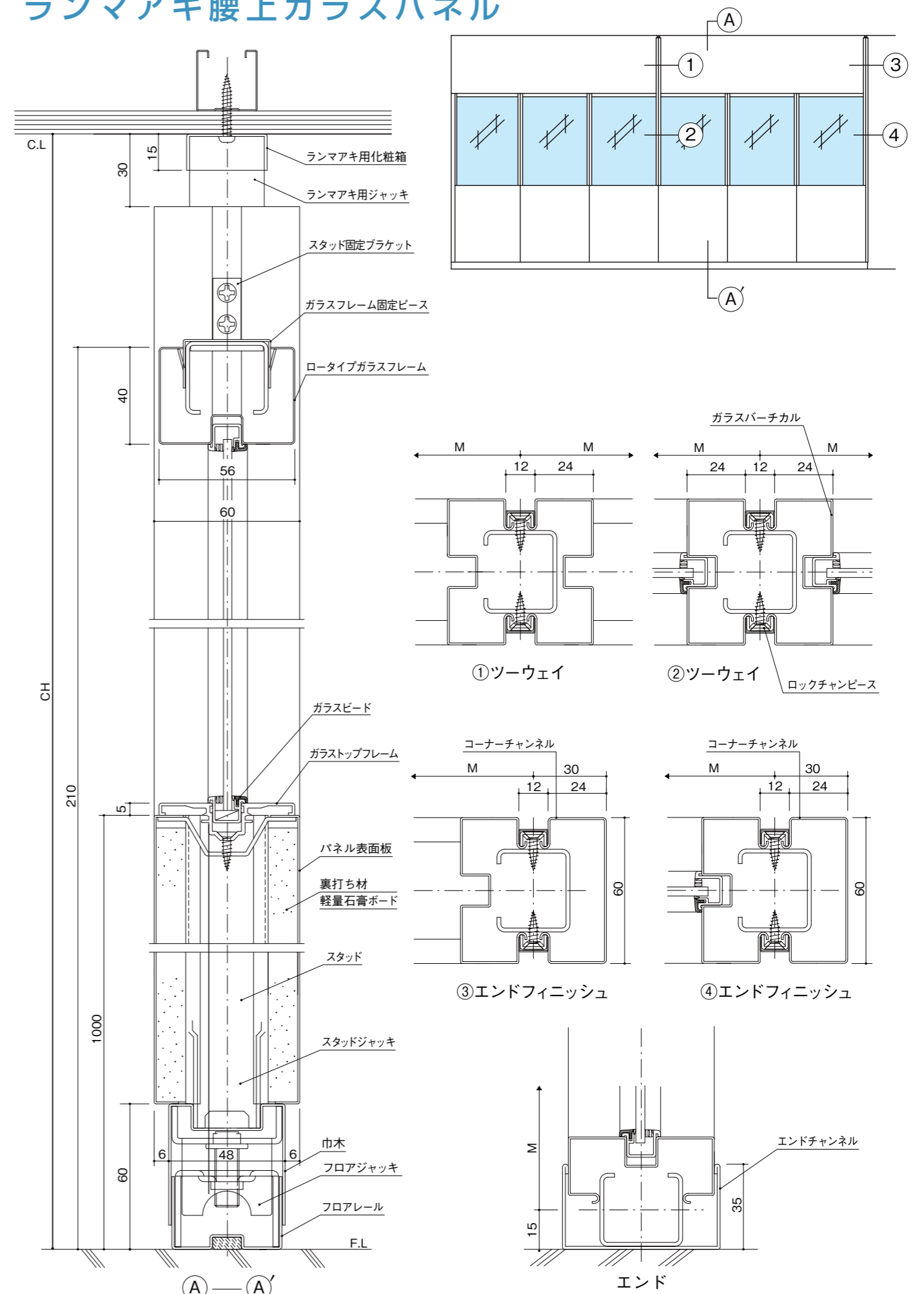
ディテール  
全面ガラスパネル



ディテール  
ランマアキ全面パネル

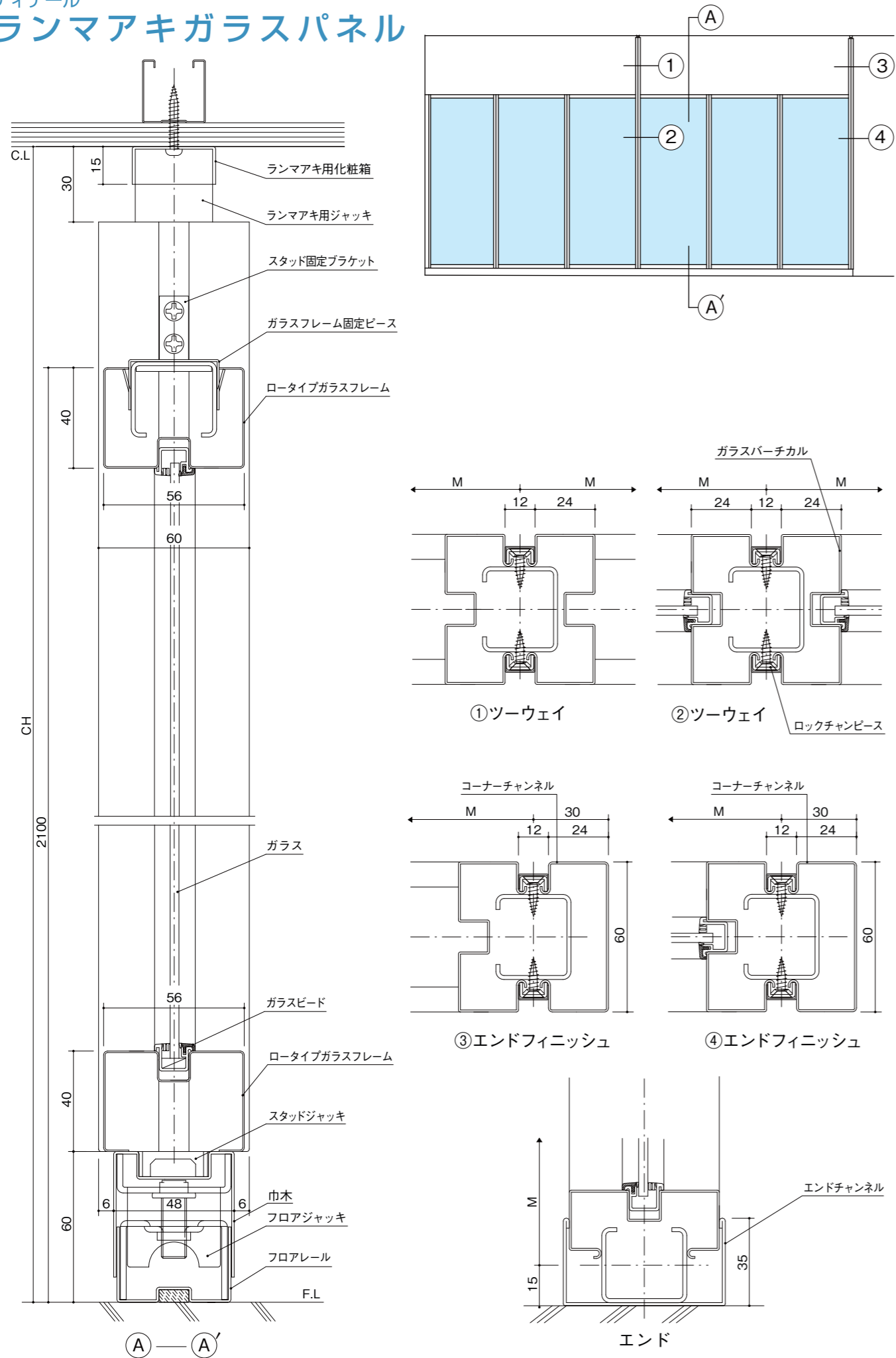


ディテール  
ランマアキ腰上ガラスパネル

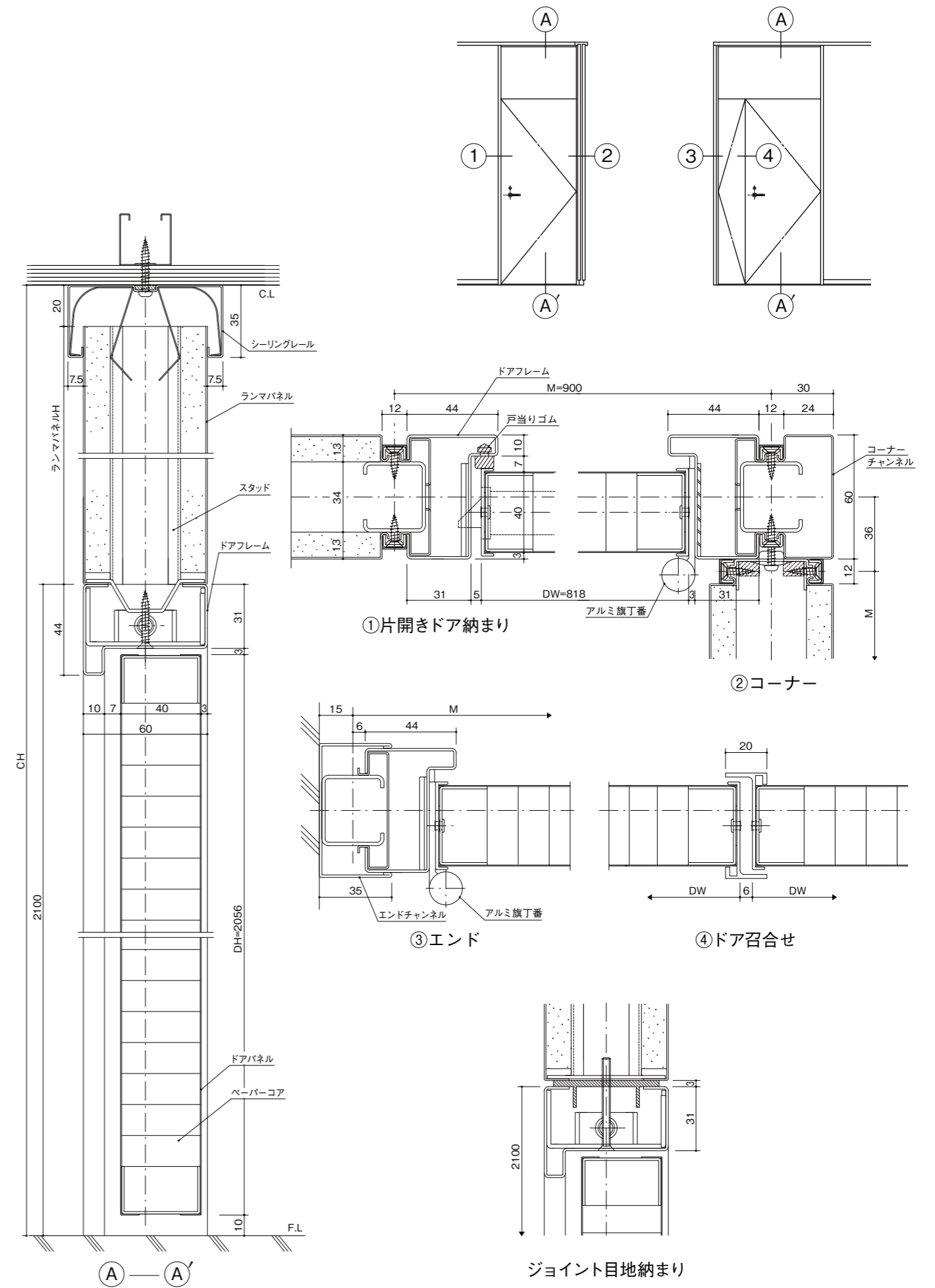




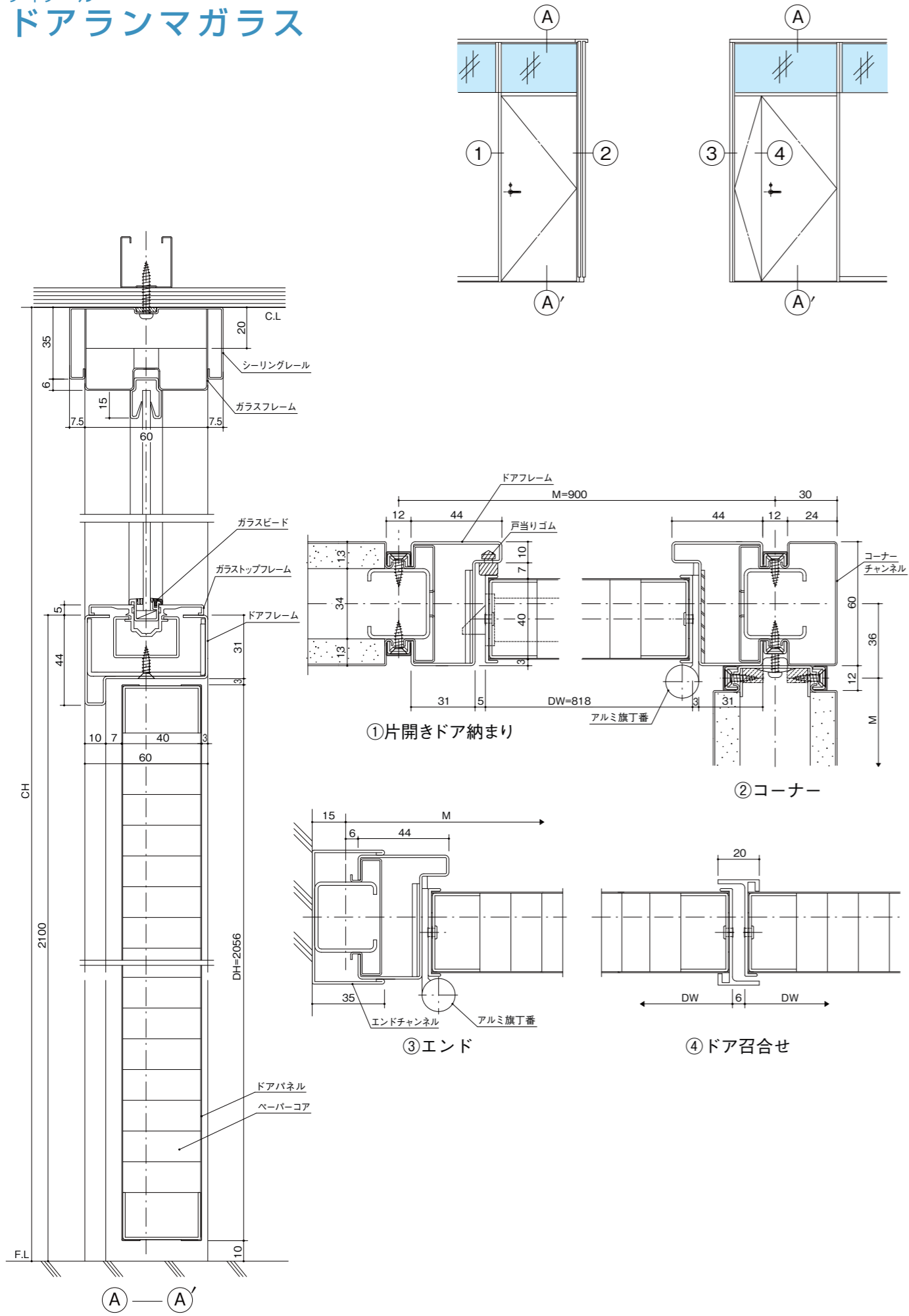
ディテール  
ランマアキガラスパネル



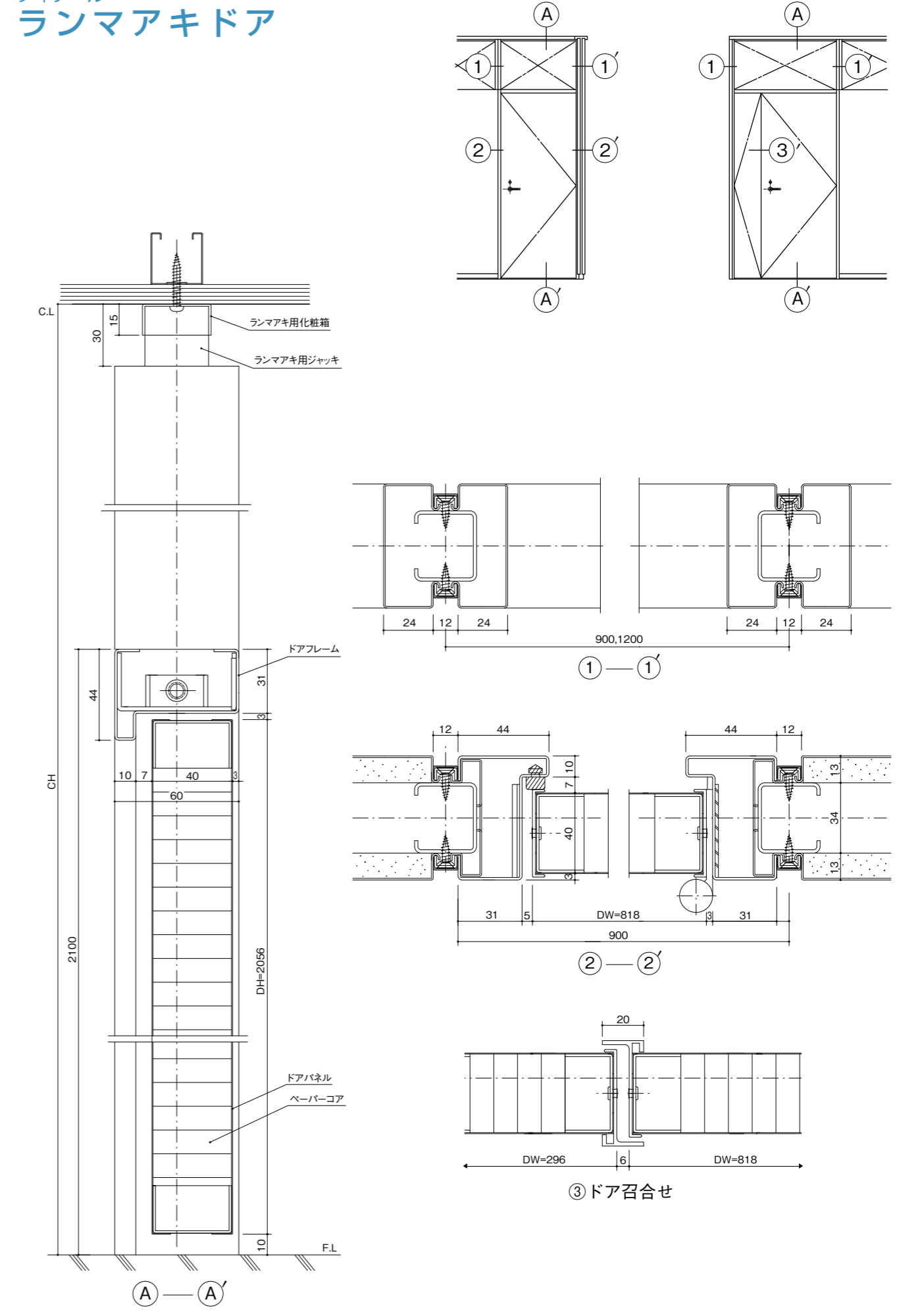
ディテール  
ドアランマパネル



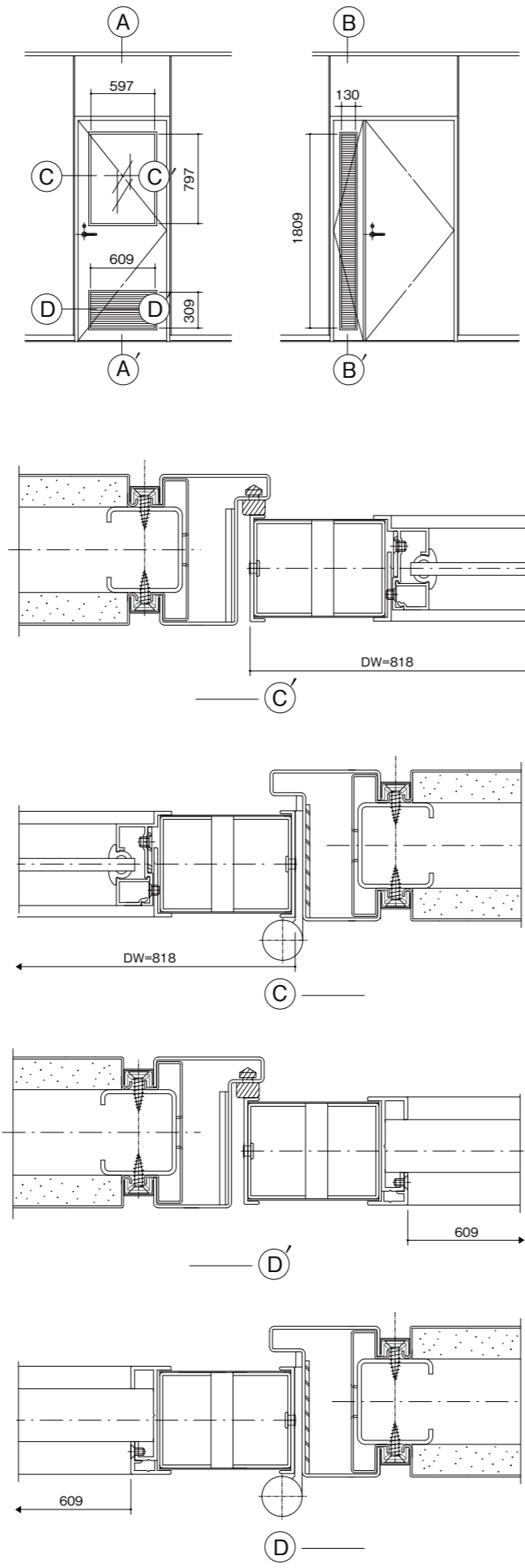
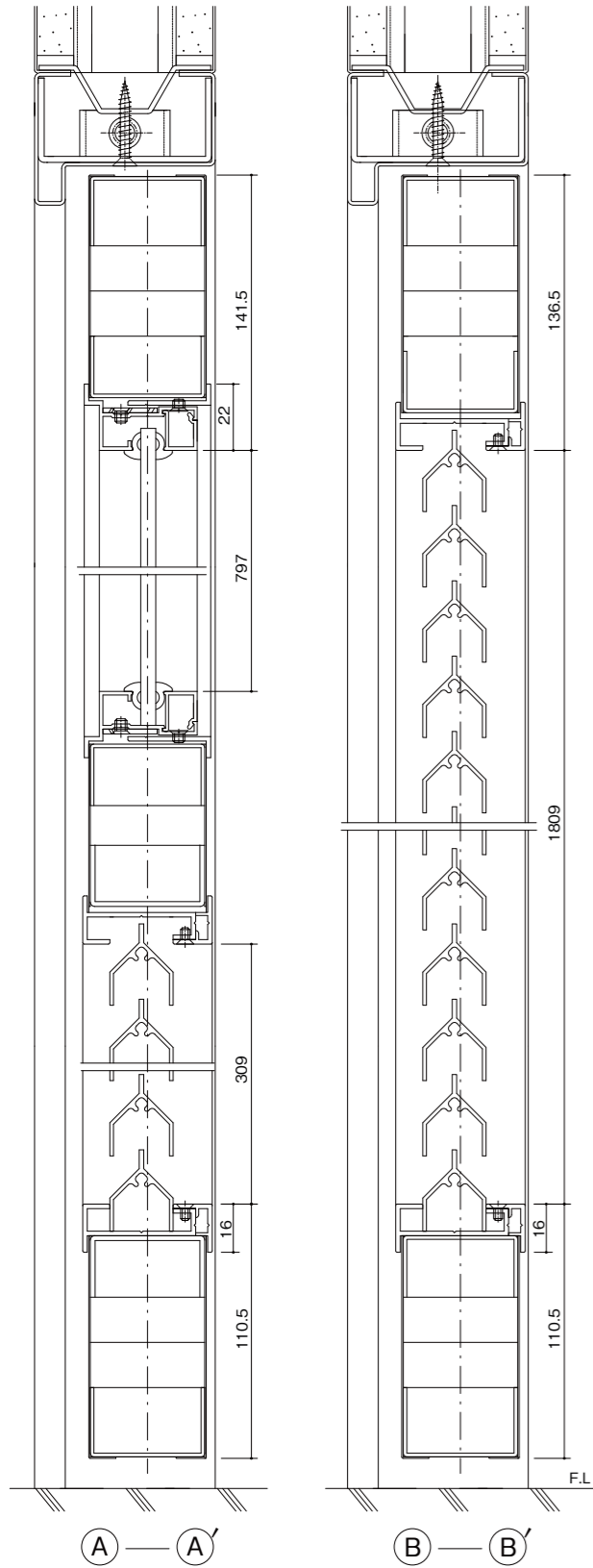
ディテール  
ドアランマガラス



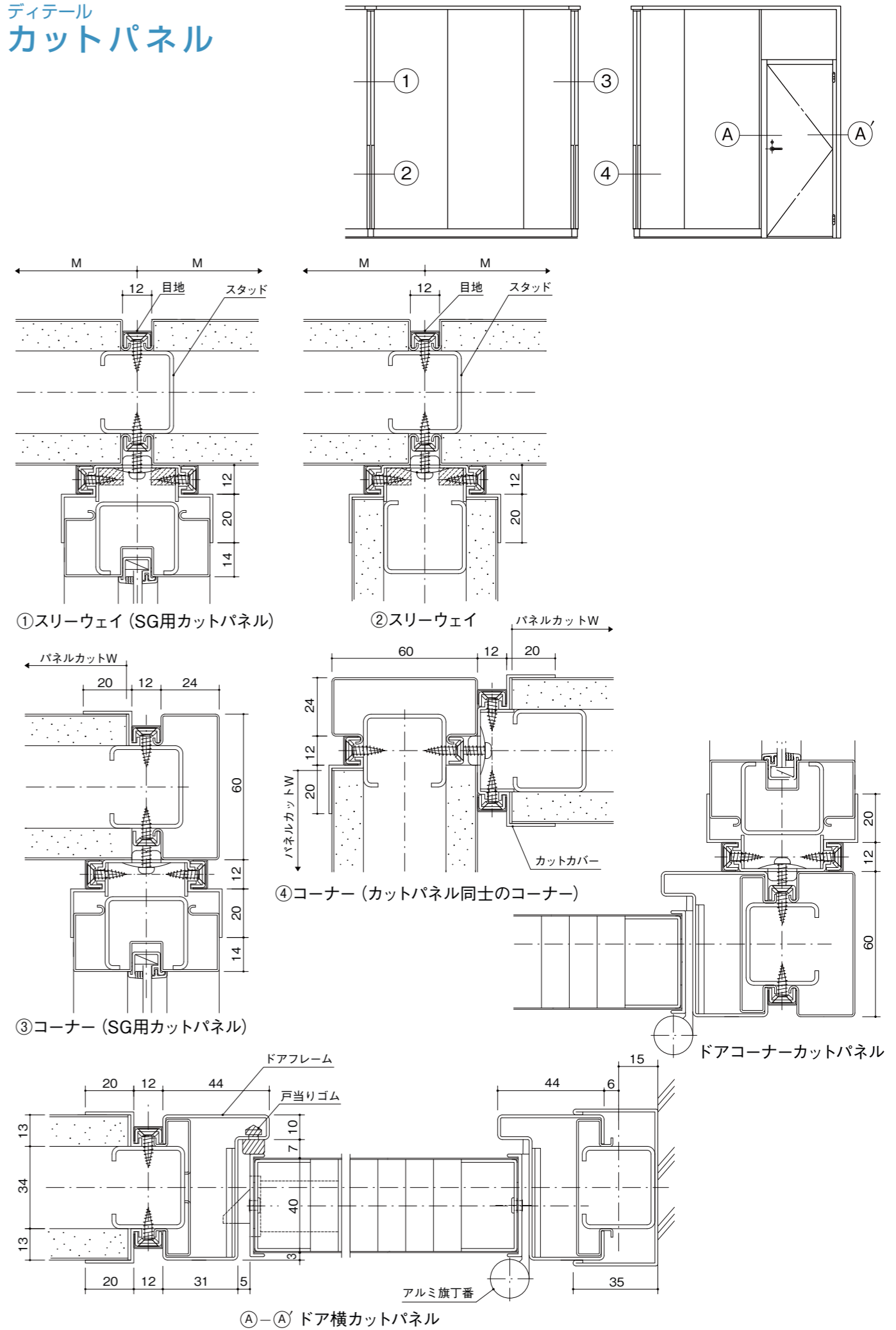
ディテール  
ランマアキドア



ディテール  
ドア (ガラス、ガラリ付)



ディテール  
カットパネル



ディテール  
スイッチ納まり

