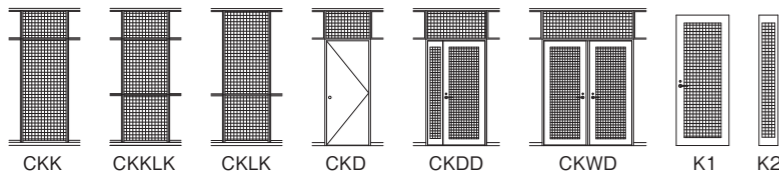


パネルバリエーション



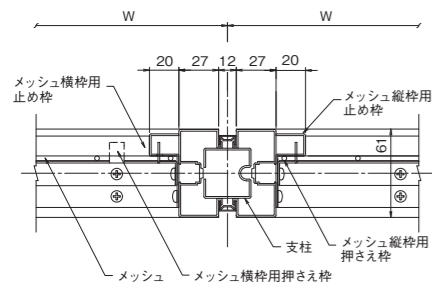
設計範囲

タイプ	W			CH		
	規格	MIN	MAX	規格	MIN	MAX
CKK(メッシュ固定)	900	450	1200	2500	2400	3000
CKKLK(メッシュ固定)						
CKLK(メッシュ固定)						
CKD(メッシュ固定)						
CKDD(メッシュ固定)	1200	800		3000	2200	
CKWD(メッシュ固定)	1716	1000	1716			

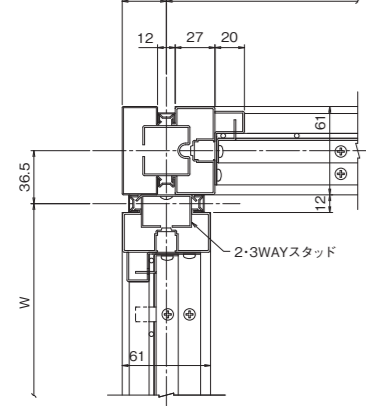
注)Wが900を超えるものは特注扱いとなります。

パネル横断面

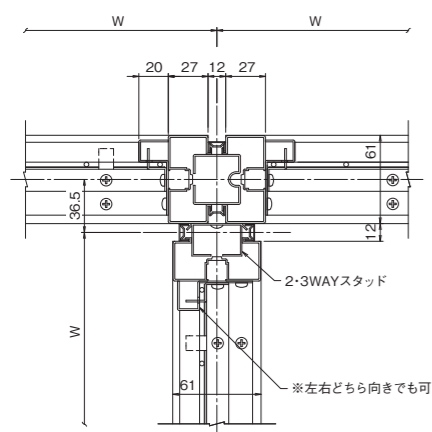
●1WAY



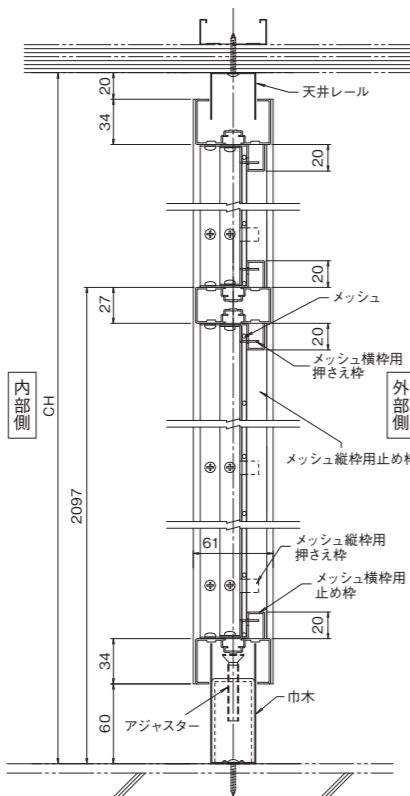
●2WAY



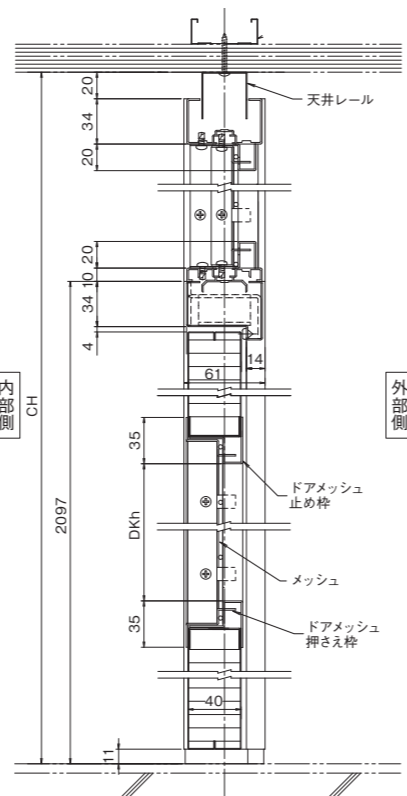
●3WAY



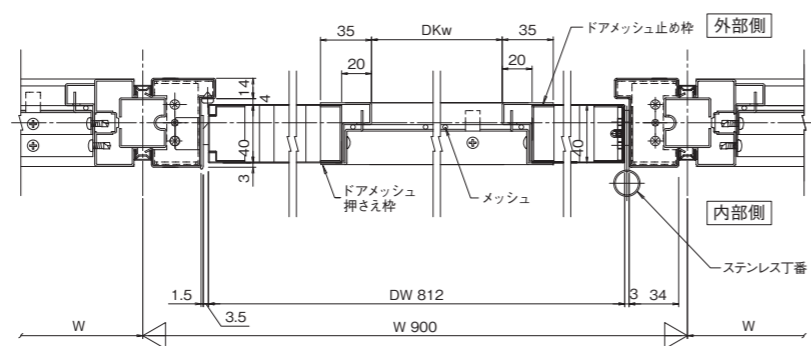
パネル縦断面(CKK)



ドア縦断面



ドア横断面



■品質向上を目的に予告なく仕様を変更する場合があります。また、印刷物と実物では色が多少ちがいますのでご了承ください。



三和シャッター工業株式会社

<http://www.sanwa-ss.co.jp/>

●お問い合わせは

○商品に関するお問い合わせは **お客様相談センター 03-3346-3011**
(土日祝を除く平日 9:00~17:00)

○修理に関するお問い合わせは **FTSフルタイムサービス 0120-3030-17**
(年中無休・24時間対応)

このカタログは環境に配慮した再生紙を使用しています。

2008年6月現在
No.P-41 (A) 08.06.5A5 (XE/XE) 08.06

スチールパーティション | KSP-1-PWE サーバールーム仕様





熱を逃がして、情報を逃がさない。 メッシュパネルがITの根幹を支えます。

メッシュだから熱がこもらない。

サーバーは24時間休む事なく稼働しているため常に膨大な熱が発生していますが、本製品はパネルが編み目のメッシュタイプなので熱を外へ逃がします。

電気錠でセキュリティ強化。

暗証番号などの設定によって施錠・解錠をする、電気錠を備えたタイプもご用意しています。より高いレベルで入退室の管理体制を敷きたい場合にご利用ください。

中が見えるから不正を防げる。

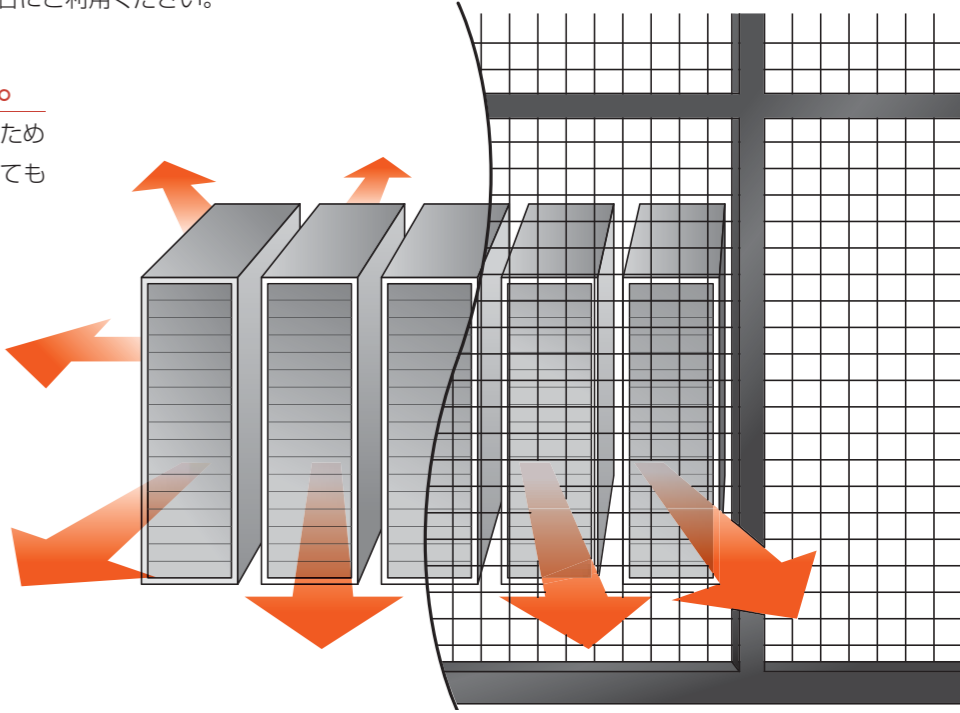
メッシュパネルは視線を遮らずに内部まで見通せるため不審な動きも丸見え。そのことは高い抑止力としても機能し、不正の予防に役立ちます。

ビス止めだけの簡単・短期施工。

コーキングの要らないビス止めだけの施工ですからレイアウトも自在で、取り付けにかかる時間が少なくなります。

変形・破損の際も容易に交換。

2枚の枠材でメッシュを挟み込んでビス止めするだけのカンタンな構造ですから、何らかの衝撃によってメッシュ部分が変形や破損をこうむっても、短時間で復旧が可能です。



メッシュで守る、サーバー専用パーティション。

情報ネットワークは、もはやライフライン。そのコアとなるサーバーを守るのが、三和のスチールパーティションKSP-1-PWEサーバー専用仕様です。メッシュパネルは不正な侵入を抑止しながら放熱は妨げず、コンピューターのスムーズな稼働を可能に。セキュリティを強化するオプションや施工性の良さも備え、ますます高度化する情報社会を強く、しなやかにサポートします。

仕様			
部材	名称	材質	備考
メッシュパネル	メッシュ	スチールφ3.2 □50×50	色:ホワイト/ブラック
	メッシュ枠(止め枠)	SGCC t1.2	塗装仕上
	メッシュ枠(押さえ枠)	SGCC t1.2	塗装仕上
	ビスカバー用メッシュ止め枠	SGCC t1.2	塗装仕上(オプション)
	ビスカバー材	SGCC t1.2	塗装仕上(オプション)
ドアパネル	表面材	JIS G 3141 SPCC	
建具金物	ロック	LA-4	美和ロック
		LG-6	ゴール
		TK4L(テンキー)	美和ロック(オプション)
	ドアチェック	M602PSL	美和ロック
	丁番	DH-15-127	シブタニ
共通部材	支柱	JIS G 3302 SGHC t1.2/t1.6	CH=2710以上はt1.6で対応
	天井レール	JIS G 3313 SECC t0.8	塗装仕上
	巾木	JIS G 3313 SECC t1.0	塗装仕上
	サイドレール	JIS G 3313 SECC t1.0	塗装仕上
	外目地	JIS G 3141 SPCC t0.6	塗装仕上
	内目地	JIS G 3302 SGCC t0.8	
	2・3WAYスタッド	JIS H 4100 A6063S-T5	
ガラス枠	JIS H 4100 A6063S-T5	塗装仕上	

※メッシュパネルは現場組立、ドアパネルは工場組立となります。