

既存の錠前からの取り替えが簡単

扉を加工せずに既存の錠前からの取り替えが可能です。取り替えが簡単かつスピーディなので借り主(テナント)に余計な負担を強いることなく、導入コストも抑えられ、メンテナンスも容易です。

※既設の錠前の種類、または扉厚により取り替えができない場合もありますので、事前にお問い合わせください。



オプションプランで、さらに便利で安心なシステムを構築。

一枚ですべての居室の施錠・解錠が可能なマスターキープランなど、さまざまなセキュリティシステムの構築が可能です。詳しくはお問い合わせください。

システム例



Feリーダ

カードの登録と抹消ができる多機能リーダは3種類。miniSDを利用して履歴を記録できるため、スタンドアロンでの運用も可能です。通信機能を使って集中管理に活用することもでき、防滴壁付リーダは屋外にも設置できます。



ご使用上の注意

- ＜本体＞
- 掃除をする場合は、酸やアルカリ、塩素などの化学薬品は使わないでください。変色や腐食の原因となります。
- ＜カードキー＞
- 変形や破損のおそれがありますので、水に濡らしたり、故意に折り曲げたり傷つけたりしないでください。
 - 破損の原因となることがありますので、硬貨などの硬いものと一緒にはしないでください。
 - 他のICカードや、金属、金属を含むもの(アルミ箔 金箔など)と重ねてお使いになると正しく認証されない場合があります。
 - 交通系のFeliCaカードは、駅券売機を利用した際に予告なくカードが交換されることがありますのでキーとして使用しないでください。

■品質向上を目的に予告なく仕様を変更する場合があります。 ■印刷物と実物では色が多少ちがいますのでご了承ください。

三和シャッター工業株式会社
<http://www.sanwa-ss.co.jp/>

○商品に関するお問い合わせは **03-3346-3011**
(土日祝を除く平日 9:00~17:00)

○修理に関するお問い合わせは **0120-3030-17**
(年中無休・24時間対応)

製造元 **Keiden** 株式会社 計電産業
 カードセキュリティ

- 本社 東京都豊島区巣鴨1-12-1 TEL.03-3945-0069 FAX.03-5319-0335
- 札幌営業所 札幌市北区北28条西5-1-28 TEL.011-738-6069 FAX.011-738-6169
- 大阪営業所 大阪市北区菅栄町1-20 TEL.06-6354-1169 FAX.06-6354-1197
- 福岡営業所 福岡市中央区舞鶴1-4-1 TEL.092-739-6155 FAX.092-739-6156

ホームページアドレス <http://www.keiden-jp.com>

非接触IC錠

エフイー・ロック

Fe-Lock

特許取得:日本 3782812 / 米国 No.US723191B2 特許申請中:韓国・中国・香港・台湾・欧州



施錠・解錠はカードやケータイを押しあてて
 操作ノブを回すだけ。

非接触IC錠

エフイー・ロック

Fe-Lock

エフイー・ロックはRFID(非接触型自動認識技術)により、フェリカ(FeliCa)やマイフェア(Mifare)規格のICカード、またはおサイフケータイを鍵代わりに使う非接触タイプのIC錠。普段持ち歩くものを活用するので忘れる可能性が減るなど、鍵に関する不便や不都合を解消し、キーまわりをスマートに変貌させます。

三和のマンションドアを高付加価値化

三和シャッターのマンションドアに取り付けて、ひとつ上の価値を付加してみませんか。代表的なマンションドアである「エルマーノセレクト」、「セレドールエルマーノ」、「セレドールパルビオ」の3機種を新規採用される場合には特にお勧めするためにオプションとしてご用意しています。

三和のマンションドアへの
取り付け例



エルマーノセレクト



セレドールパルビオ



セレドールエルマーノ



エルマーノセレクト

マンションドアのキーが、便利に変わる、スマートに変わる。

シリンダーがないので、ピッキングやカム送りなどの不正解錠はされにくくなっています。

カードやケータイでスマートアクセス

カードやケータイの識別IDを簡単な操作で登録したあとは、それを鍵として起動ボタンに押しあてるだけで本人確認がされるので、あとは操作ノブを回せば施錠・解錠ができます。専用カードを用意する方法もありますが、すでに所有しているフェリカ規格(Eddyなど)やマイフェア規格(タスポなど)のICカード、またはおサイフケータイも利用できます。

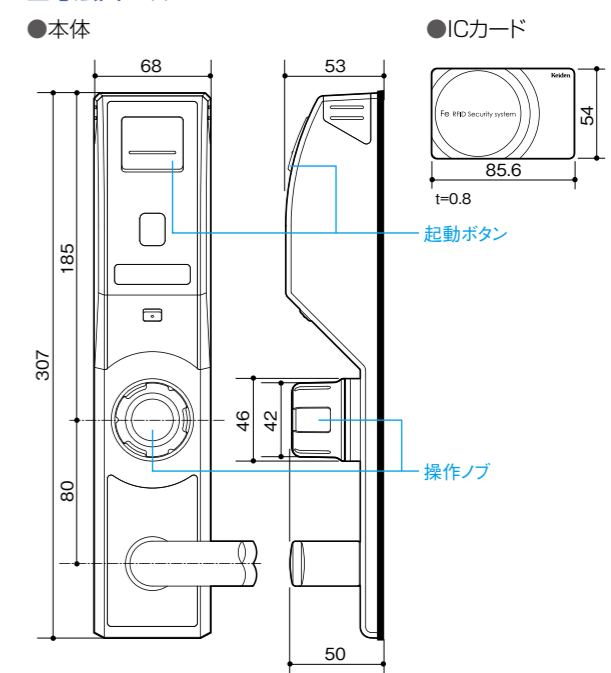


仕様

型式*1	SWFE-10NF-M-●●F-PC ●●には、65(LAF用)か61(LEF用)が入ります
素材/仕上げ	本体:アルミダイカスト/アルマイトおよび焼付塗装(サチライトクロムシルバー色)・ポリカーボネート(スパークリングブルー色) 操作ノブ:SUS316・ポリカーボネート(クリア色)
電源*2	アルカリ単三乾電池6本
錠連動機構(操作ノブ)	モーター駆動クラッチ連結機構
使用環境*3	-10℃~+40℃
照合方式	非接触認証(13.56MHz)
施錠・解錠	RFID(フェリカ規格、マイフェア規格のICカード、およびおサイフケータイ)
有効登録数	20枚
主な使用カード	工事カード、登録カード、ご利用カード、

※1 別途、美和ロックの錠前が必要です。
※2 電池残量を3段階で警告します。警告3が表示されると施錠・解錠操作ができませんので、警告1、2の段階で電池を交換してください。
※3 扉に直接雨水のかかる場所でのご使用は避けてください。ひさしなどのある場所でのご使用、または、直接雨水がかからない対策をお願いします。

寸法図 単位:mm



※本商品は防犯建物部品(CP)ではありません。