

設計上の注意

■二枚折りたたみドア

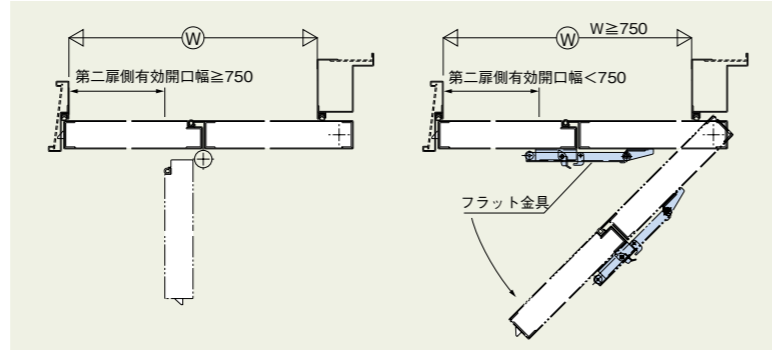
本大臣認定における遮煙防火折りたたみドアは二枚折りたたみドアのみです。三枚以上への対応はいたしておりません。

■潜り戸あり/なし(扉面積)による大臣認定品の使い分け

- ・潜り戸なしの場合はCAS-0258です。ただし第二扉(第二親扉)の面積が3㎡以下に限ります。
- ・潜り戸付きの場合はCAS-0292かCAS-0293です。ただし戸先側第二扉面積が3㎡を超えるものに限ります。

■避難開口の確保

避難開口高さは1800mm以上、避難開口幅は750mm以上を確保してください。第二扉(第二親扉)の開放時に開口幅750mmを確保できない場合は、フラット金具を使用して有効開口幅において750mmを確保してください。



■認定仕様としての必須部品

下記の要件を満たす金具・部品を必ず使用してください。

- 錠 前: ラッチ付き(標準品はラッチ付きケースハンドル)
- 吊 金 具: 第一扉用: 中心吊ヒンジクローザ、第二扉用: 持出型ヒンジクローザ
- 気 密 材: 枠三方気密材、扉下部気密材、潜り戸開口部三方気密材
- 折り戸保持金具: ドアキャッチ、折り戸ホルダー
- フラット金具: 第二扉(第二親扉)側の開口幅が750mm未満の場合に使用
- 子扉固定金具: 自動フランス落し(子扉上部のみ)
- 順位調整器: 面付露出タイプ、格納タイプ

Q&A

1 Q 網入板ガラスの確認窓は、防火設備(旧乙種防火戸)扱いの場合なら対応可能ですか?

A CAS-0258では対応できません。CAS-0292またはCAS-0293での対応となります(扉厚は60mmです)。

2 Q 防火戸の開き方向に決まりはありますか?

A あります。乗降ロビーを含んだ区画の場合は、必ずロビーから避難方向に押して開けるように設置しなければなりません。

3 Q 第一扉に潜り戸は付けられますか?

A 付けられません。潜り戸は必ず第二扉に付けてください。

4 Q 潜り戸の開き勝手に決まりはありますか?

A あります。潜り戸が付く扉(第二扉、もしくは第二親扉)の開き勝手と合わせなければなりません。

■ご使用上の注意

- ドアの前や周囲には開閉の支障がありますので、物を置かないでください。
- 扉と枠の間に手や足を入れないでください。はさまれてケガをするおそれがあります。

■品質向上を目的に予告なく仕様を変更する場合があります。 ■印刷物と実物では色が多少ちがいますのでご了承ください。

**三和シャッター工業株式会社**  
http://www.sanwa-ss.co.jp/

●お問い合わせは

- 商品に関するお問い合わせは **03-3346-3011**  
(土日祝を除く平日 9:00~17:00) さんわさんわ いーな
- 修理に関するお問い合わせは **0120-3030-17**  
(年中無休・24時間対応)

このカタログは環境に配慮した再生紙を使用しています。

印刷2011年9月 改訂2011年9月  
(D-151)C5D22(CD/TK)04.02

特定防火設備(旧甲種防火戸)

# 三和の遮煙防火 折りたたみドア



国土交通大臣  
認定取得

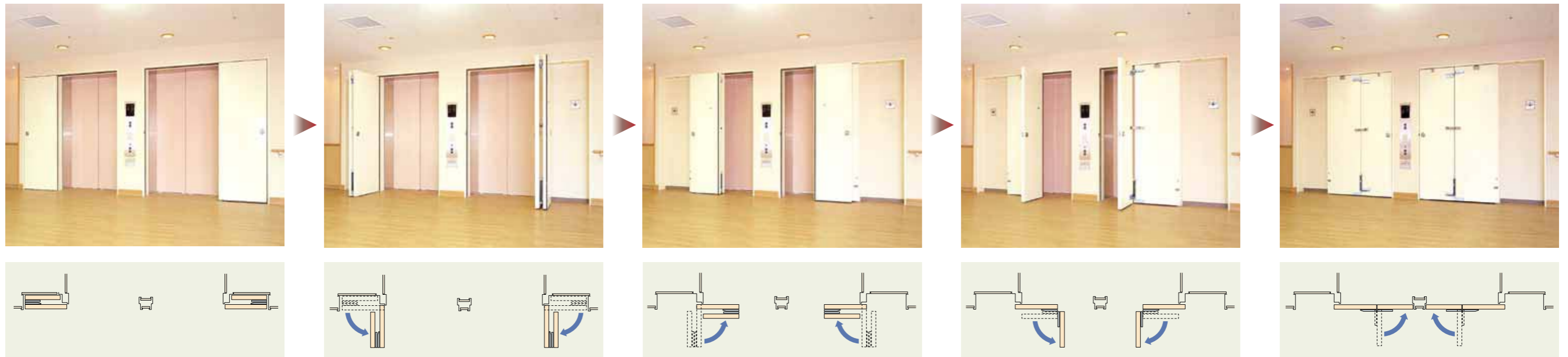
CAS-0258  
CAS-0292  
CAS-0293

省スペースに最適の折りたたみドア。  
コンパクトな納まりを実現しました。

建築基準法施行令第112条第14項第二号に対応

# エレベーター前の狭い戸袋スペースにも、コンパクトに納まる『遮煙防火折りたたみドア』。

## 動作例

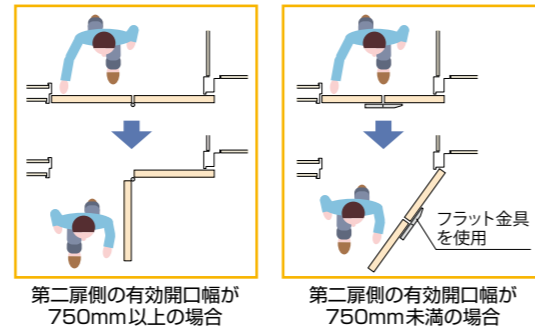


三和の『遮煙防火折りたたみドア』は、国土交通大臣認定を受けていますので、エレベーター前防火区画における遮煙・防火対策に最適です。折りたたんで収納することで、今までは建物の都合で戸袋幅が確保できなかった所にも設置が可能になりました。

## 特長

- 遮炎性・遮煙性を有する特定防火設備の国土交通大臣認定品。
- 戸袋スペースにコンパクトに収納。
- くつずりがなく、開口部の床がフラットなバリアフリー仕様。
- 潜り戸付きで大開口にも対応(CAS-0292とCAS-0293)。
- 避難時はドアを押し開くことでスムーズに通過  
(右図の2パターンがあります)。

## 通過方法



国土交通大臣認定を取得した『遮煙防火折りたたみドア』は2タイプ。潜り戸やガラス窓の有無によってお選びください。

## 潜り戸なしタイプ

国土交通大臣認定  
CAS-0258

遮炎性能	平成12年建設省告示 第1369号による特定防火設備
認定取得者	(社)日本シャッター・ドア協会 (社)日本サッシ協会
認定商品の製造・販売	三和シャッター工業(株)を含む 各協会へ申請済みの登録企業
開き形態	片開き／両開き
潜り戸	非対応
ガラス窓	非対応

## 潜り戸付きタイプ

国土交通大臣認定  
CAS-0292  
CAS-0293

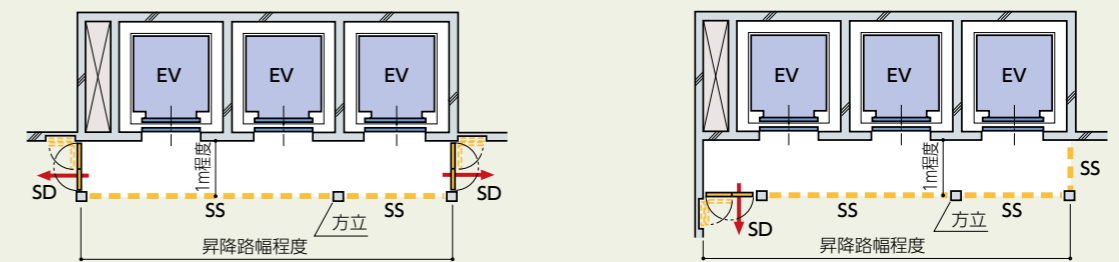
遮炎性能	平成12年建設省告示 第1369号による特定防火設備
認定取得者	三和シャッター工業(株)
認定商品の製造・販売	三和シャッター工業(株)
開き形態	片開き: CAS-0292 両開き: CAS-0293
潜り戸 (戸先扉が3mより大きい場合)	標準装備
ガラス窓 (防火設備の場合)	網入板ガラス窓の取り付けが 可能

## 設置例

鋼製シャッター(SS)と組み合わせての設置例です(壁と床は準耐火構造)。  
SS: 鋼製シャッター / SD: 遮煙防火折りたたみドア

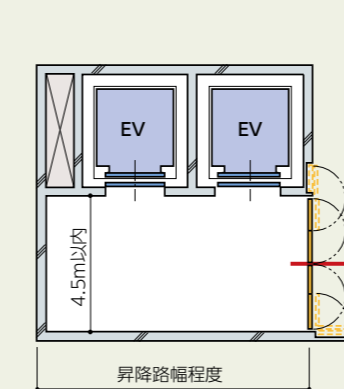
→ は避難経路

## 非常時に空間(乗場戸から1m程度)を形成する場合

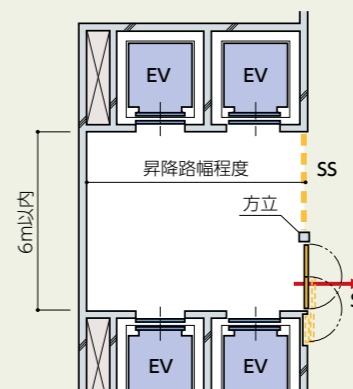


## 乗降ロビーを設ける場合

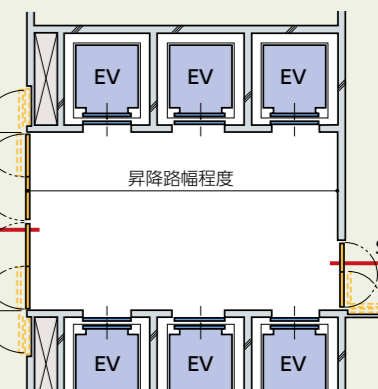
(エレベーター一列、防火設備片側)



(エレベーター対面、防火設備片側)



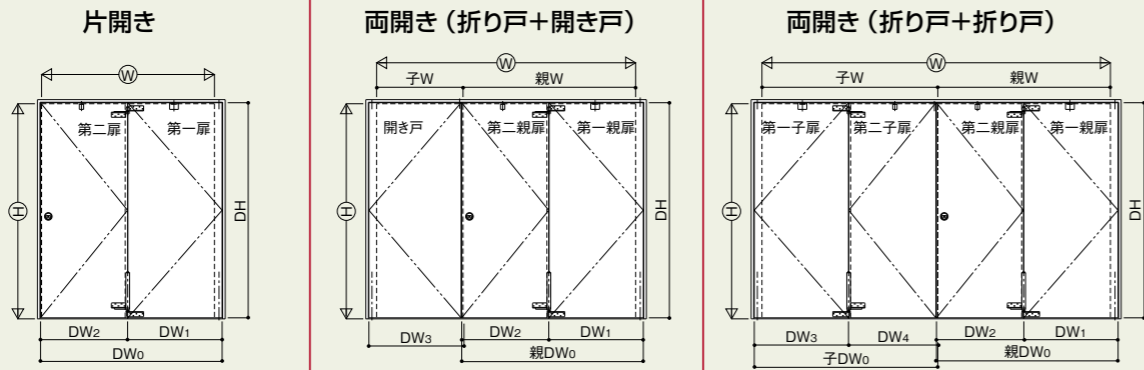
(エレベーター対面、防火設備両側)



仕様

潜り戸なしタイプ  
国土交通大臣認定  
CAS-0258

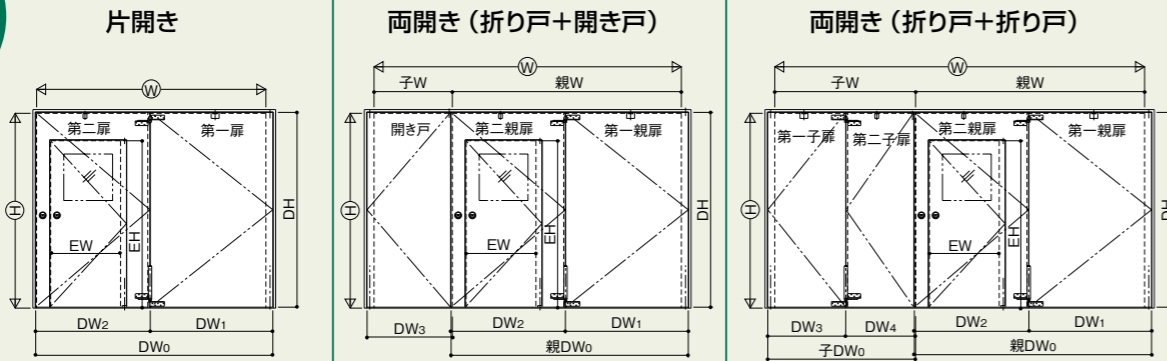
姿図



遮炎性能	平成12年建設省告示第1369号による特定防火設備	
遮煙性能	国土交通大臣認定：CAS-0258	
サイズ条件	第二扉側有効開口幅がWが750mm以上	第二親扉側有効開口幅が親Wが750mm以上
	DW2×DH≤3㎡ またはDW0×DH≤3㎡	DW2×DH≤3㎡ または親DW0×DH≤3㎡
	DW1≥DW2+80mm	DW1≥DW2+80mm、DW3≥DW4+80mm
扉厚	55mm(以上)	
くつすり	くつすりなし、または「」型くつすり	
ガラス窓	非対応	

潜り戸付きタイプ  
国土交通大臣認定  
CAS-0292  
CAS-0293

姿図



遮炎性能	平成12年建設省告示第1369号による特定防火設備*	
遮煙性能	国土交通大臣認定：CAS-0292	国土交通大臣認定：CAS-0293
サイズ条件	潜り戸避難開口幅EWが750mm以上、950mm以下	
	潜り戸避難開口高さEHが1800mm以上、2100mm以下	
	DW1≥DW2+90mm	DW1≥DW2+90mm、DW3≥DW4+90mm
扉厚	60mm(以上)	
くつすり	くつすりなし、または「」型くつすり	
ガラス窓*	潜り戸に窓を1カ所設置可。網入板ガラス(防火設備のみ)。	潜り戸または第二子扉に窓を1カ所設置可。網入板ガラス(防火設備のみ)。

\*網入板ガラス窓付きの場合の遮炎性能は防火設備となります。  
窓のサイズはW526mm×H501mm以下で、扉厚は60mm以上となります。

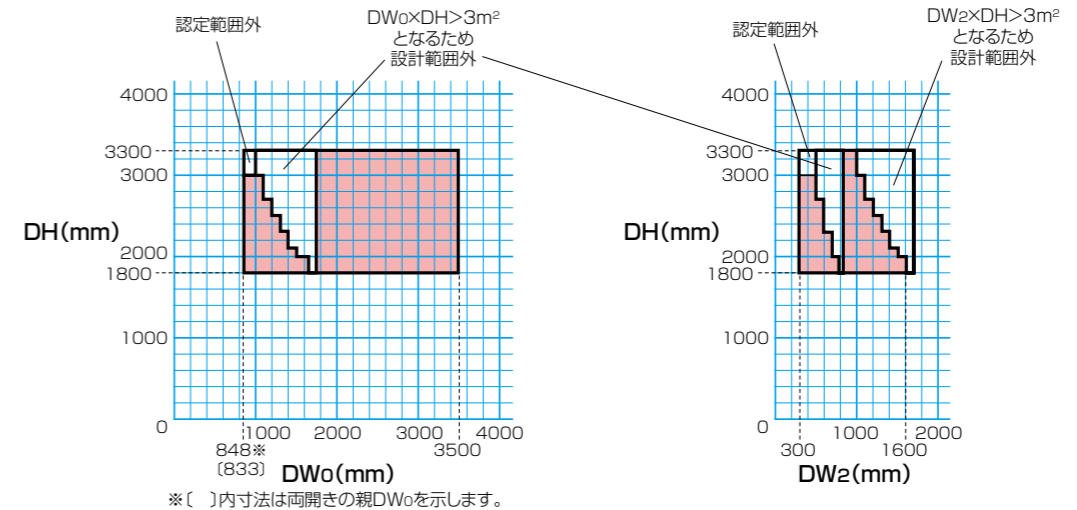
設計範囲

潜り戸なしタイプ  
国土交通大臣認定  
CAS-0258

単位:mm

	片開き	両開き(折り戸+開き戸)	両開き(折り戸+折り戸)
	W×H	W×H	W×H
MIN	750×1800	1130×1800	1430×1800
MAX	3420×3300	6000×3300	6000×3300

●設計範囲内でもDW0(親DW0)寸法とDW2寸法には、下記のようにサイズに条件があります。

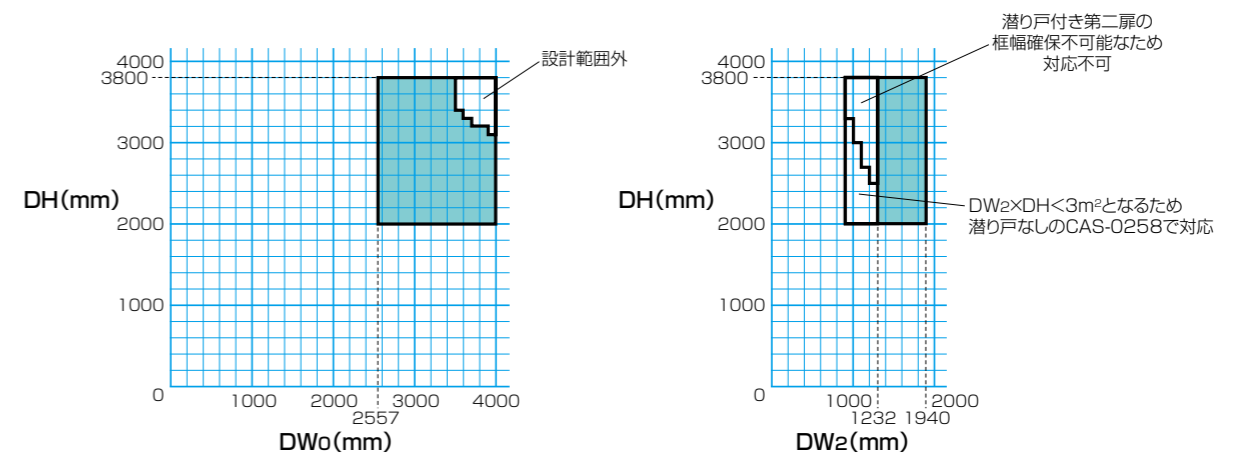


潜り戸付きタイプ  
国土交通大臣認定  
CAS-0292  
CAS-0293

単位:mm

	片開き	両開き(折り戸+開き戸)	両開き(折り戸+折り戸)
	W×H	W×H	W×H
MIN	2472×2000	2720×2000	3200×2000
MAX	3900×3800	6800×3800	7800×3800

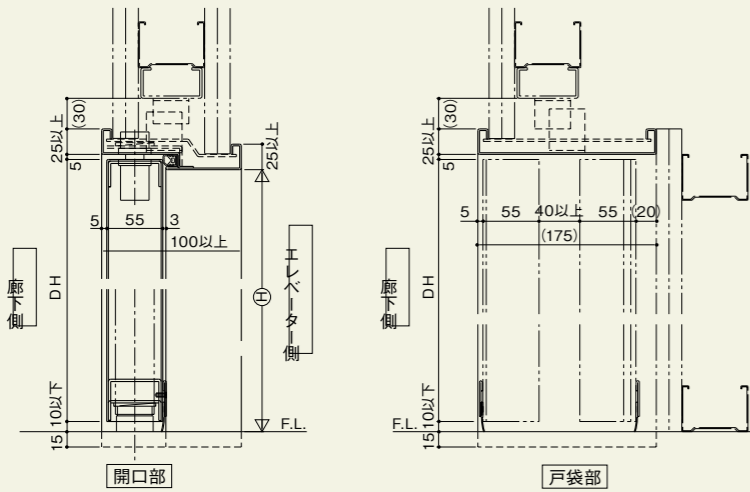
●設計範囲内でもDW0(親DW0)寸法とDW2寸法には、下記のようにサイズに条件があります。



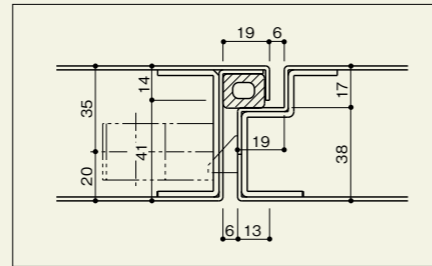
潜り戸なしタイプ  
国土交通大臣認定  
CAS-0258

単位:mm

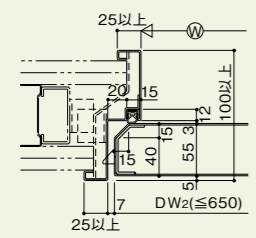
■縦断面図



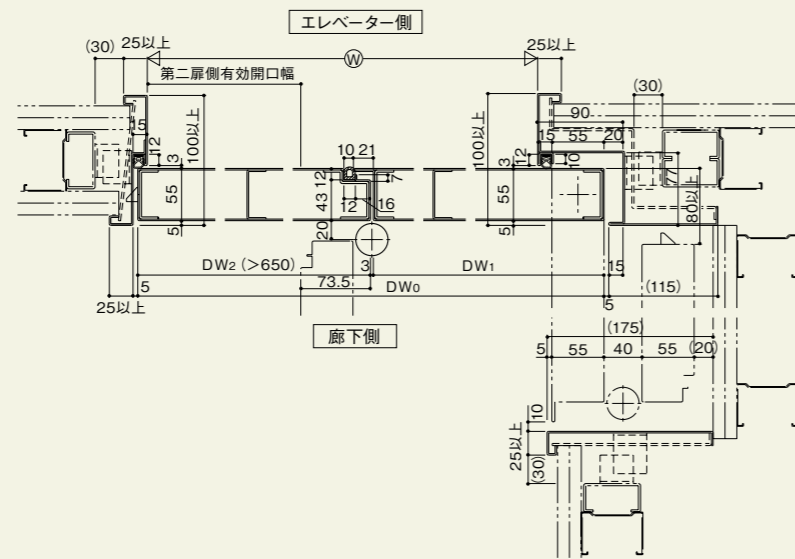
■横断面図(両開き/召合せ部)



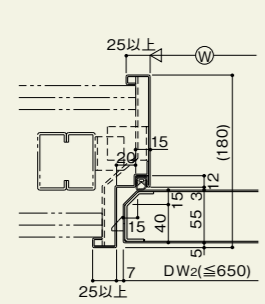
■横断面図(片開き/90°)



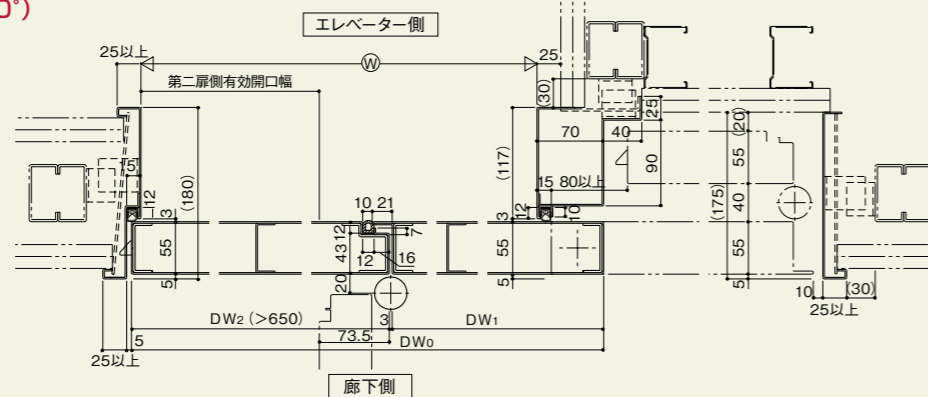
300≦DW2≦650の場合



■横断面図(片開き/180°)



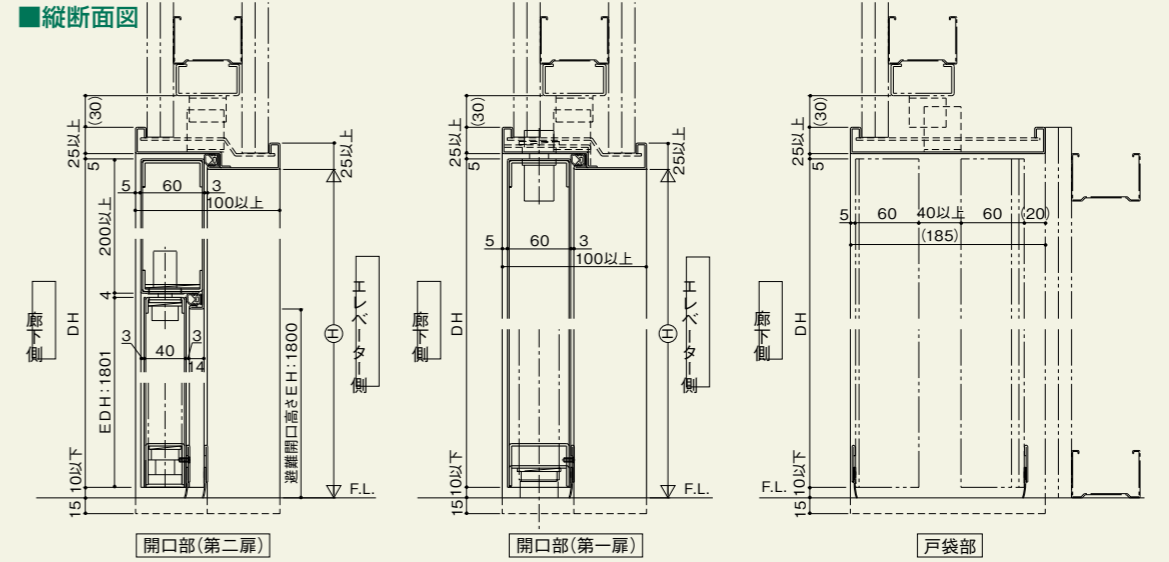
300≦DW2≦650の場合



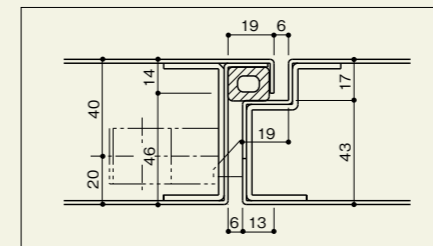
潜り戸付きタイプ  
国土交通大臣認定  
CAS-0292  
CAS-0293

単位:mm

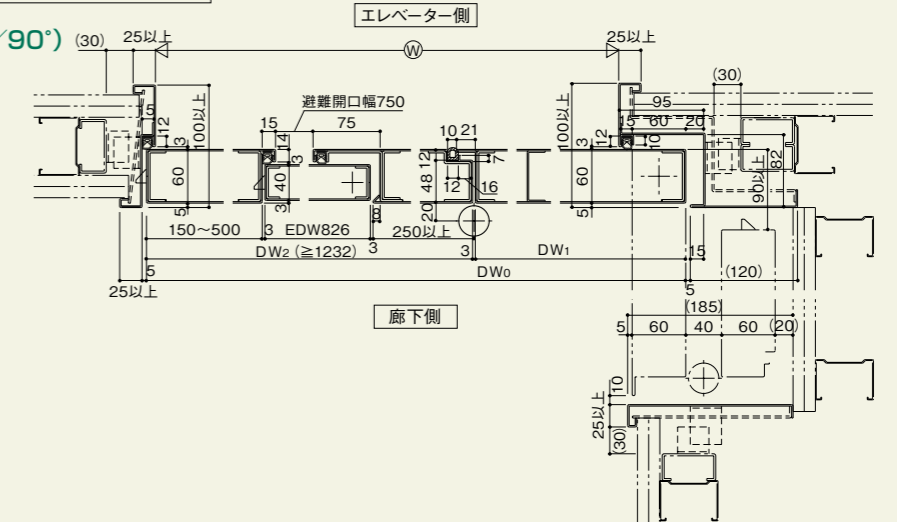
■縦断面図



■横断面図(両開き/召合せ部)



■横断面図(片開き/90°)



■横断面図(片開き/180°)

