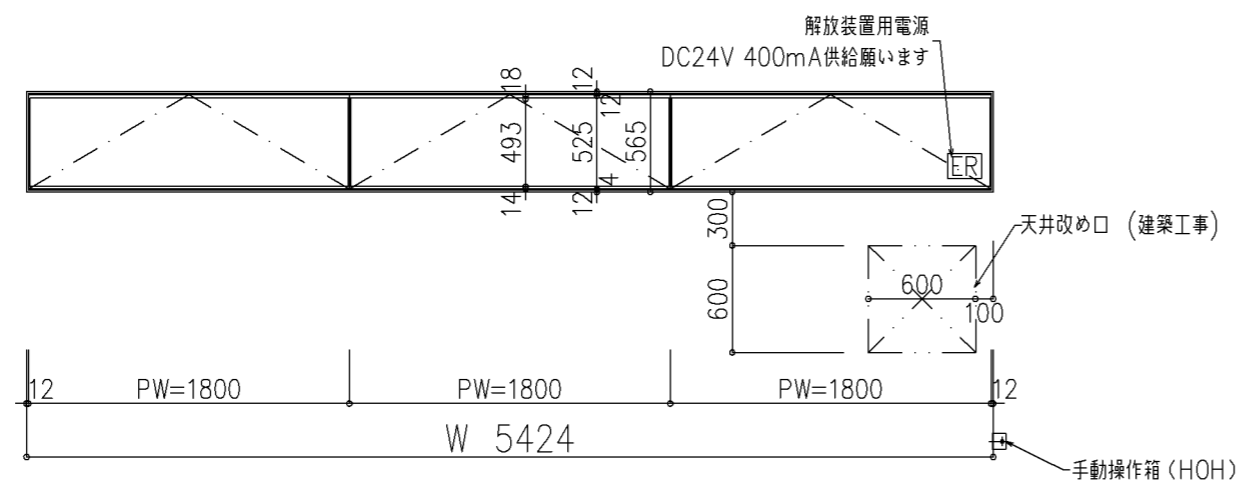


注) 直線納まりのみ(コ形、T形、等は不可)



設計範囲はカタログを参照願います。