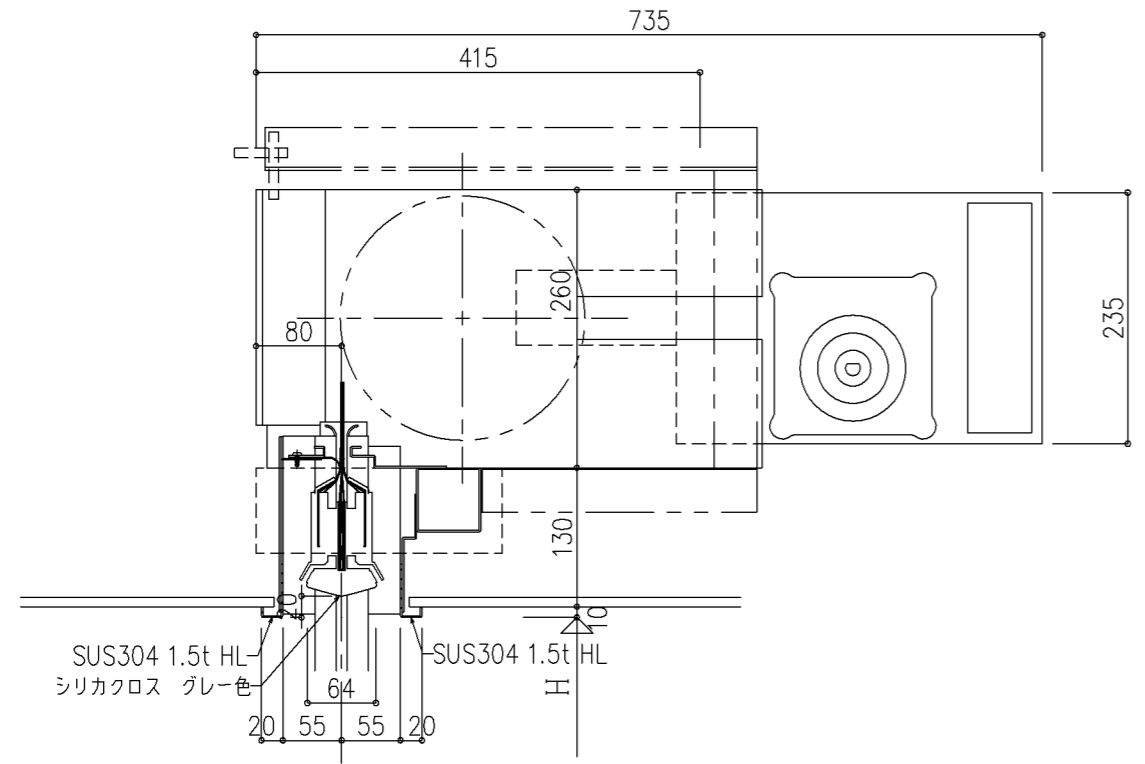


WT-EV(一体形)  
座板仕様1(座板 クロス巻)



WT-EV(一体形)  
座板仕様2(座板 ステン)

