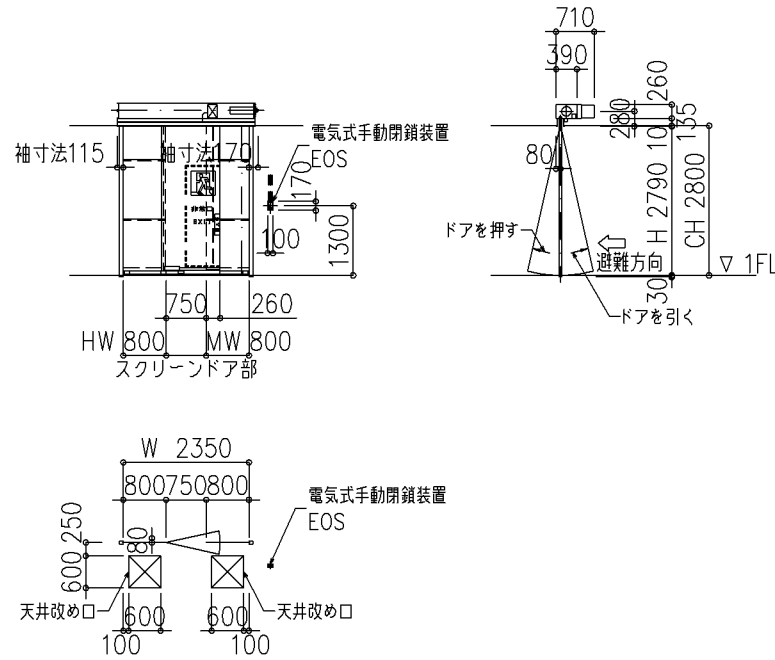


WT-EV (一体形)
座板仕様2 (座板 ステン)



サンシリカスクリーンII ウォークスルータイプ(避難時停止装置付)

スクリーン	引付方式	0.7t	材質	SG13	電圧	3φ200V 0.13kw 60Hz	設計範囲
扉	座板	ステン	乗降シフト	7-35	押ボタン		
ボディレール	ステン	SWT735	手動閉鎖装置	EOS-N-A	電動中継器付		
高さ	ステン	SWT735	解放装置	ER-N			
ケース	ステン	手動時操作	ハンドル式	解放装置	DC24V 400mA		

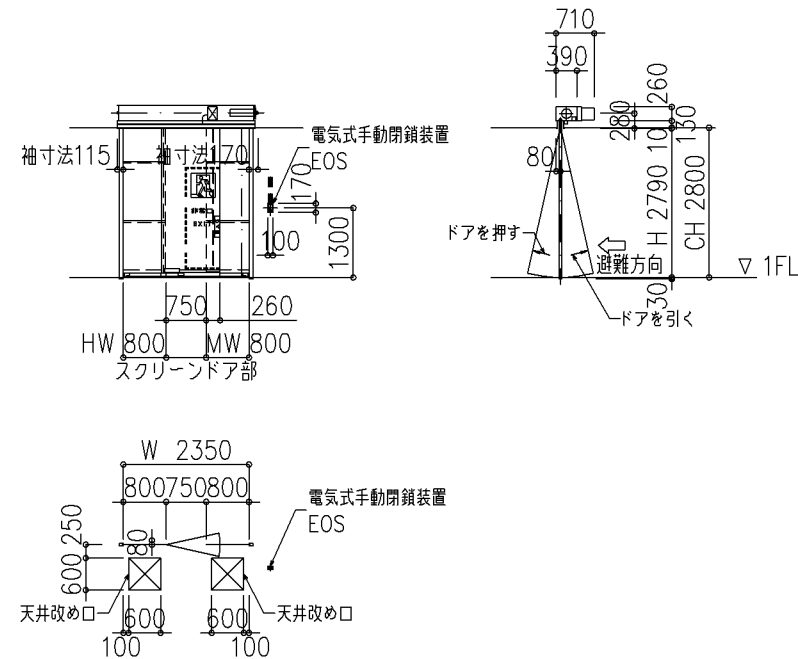
※設置基準

- 常時開放式の防火設備とし日常開閉する用途には使用できません。
- 機械排煙を行う区画には使用できません。但し、自然排煙及び排煙機の圧力調整を行って、圧力差30Pa以下で排煙する区画には設置可能です。
- ガス系消火設備(二酸化炭素、窒素など)が設置されている空間にはガスにより高圧力がスクリーンに加わり破損する可能性がありますので設置できません。
- 屋外に直接面した区画や地下鉄のホームにつながっている区画等、外部風雨・列車通過時の風等強い風圧の影響を受けるところにはシートが風圧により破損する可能性がありますので設置できません。ただしスクリーン面に直接風が当たらないように有効な風除壁等が設けられている場合はこの限りではありません。
- 倉庫、物販店舗の売り場等で荷物、家具、棚等の転倒によりスクリーンを破損させる場所には設置できません。但し、転倒防止策がとられている場合、あるいは耐火クロススクリーン設置箇所と家具・棚等の間が家具・棚等の高さ以上離れていれば設置できます。
- 天井から吊り下げられている重量物(空調機、照明器具、音響設備等)が火災時に落下してスクリーンを破損させるおそれのある場所には設置できません。但し、落下が予想される対象物が耐火クロススクリーン設置箇所より2m以上離れていれば設置できます。
- 厨房等のように多量の油煙・水蒸気等が発生する場所は巻かれたシート同士が密着して降下障害の可能性があるので設置できません。
- 非常用エレベーター前の区画には設置できません。但し、管轄行政及び消防署に理由を説明し、了解を得ている場合にはこの限りでは有りません。
- 外壁開口部、防犯監視が必要な場所には設置できません。

※ウォークスルータイプの設置に関する留意事項

- 建築基準法施行令第122条に規定された特別避難階段及び避難階段、並びにそれらの階段室の前室における避難通路には設置できません。
- 劇場、映画館、演芸場、観覧場、公会堂、集会場、百貨店、マーケット、展示場、キャバレーカフェ、ナイトクラブ、バー、ダンスホール、遊技場等※の避難経路上には設置できません。
※建築基準法の別表第一(一)及び(四)に記載された特殊建築物。

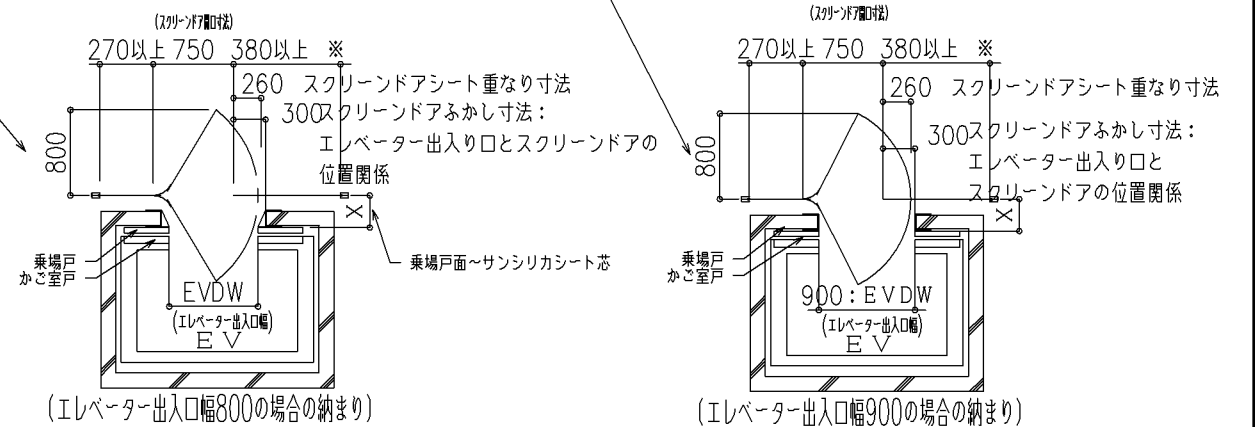
WT-EV (一体形)
座板仕様1 (座板 クロス巻)



サンシリカスクリーンII ウォークスルータイプ(避難時停止装置付)

スクリーン	引付方式	0.7t	材質	SG13	電圧	3φ200V 0.13kw 60Hz	設計範囲
扉	座板	ステン	乗降シフト	7-35	押ボタン		
ボディレール	ステン	SWT735	手動閉鎖装置	EOS-N-A	電動中継器付		
高さ	ステン	SWT735	解放装置	ER-N			
ケース	ステン	手動時操作	ハンドル式	解放装置	DC24V 400mA		

この寸法内にスクリーンドア開閉に支障となるものがないこと。



EV乗降戸開口幅: EVDW	EV乗降戸～サンシリカシート芯(シャッター芯) = X
800 ≤ EVDW	X = 900 又は 1000 ≤ X ≤ 4500

設計範囲はカタログを参照願います。