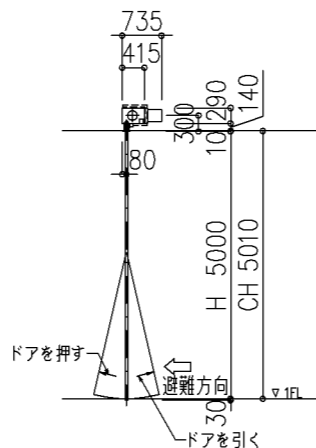
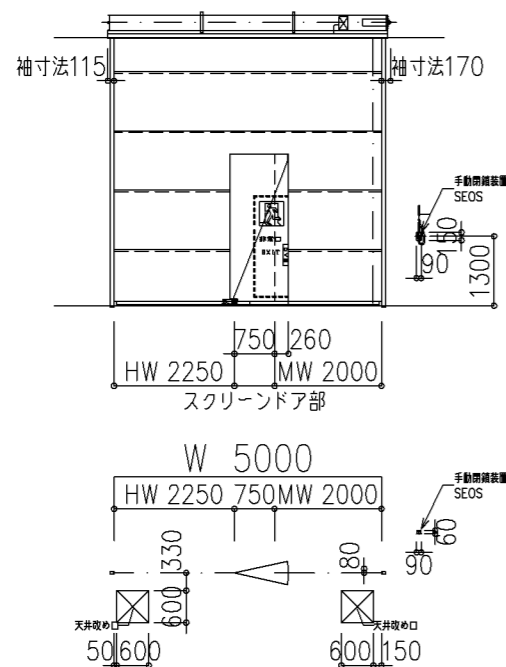


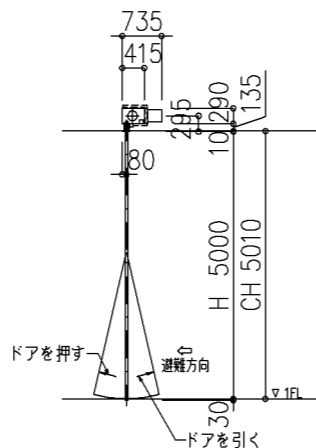
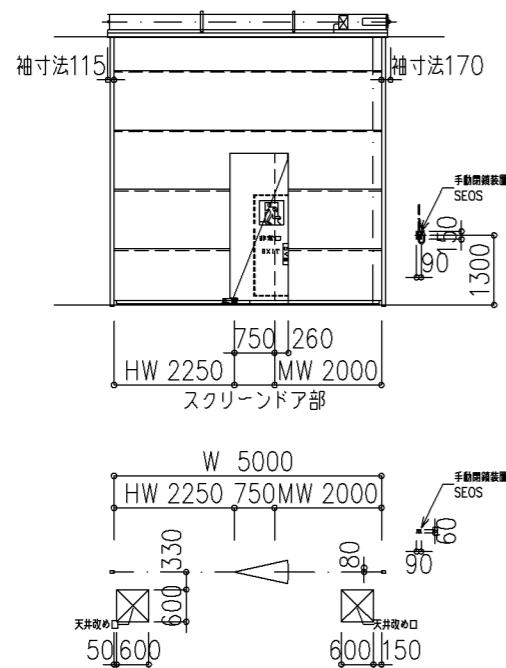
WT-K (一体形)  
座板仕様2 (座板 ステン)



サンシリカスクリーンII ウォークスルータイプ(避難時停止装置付)

スクリーン	シボ付メッシュ	0.7t	規格	SG15	定格電力	3φ200V 0.2kw 60Hz	設計範囲	
座板	ステンレス	巻取シャフト	7"-35	押水タンク			備考	
ガイドローラ	ステンレス	軸受	SWT735	手動閉鎖装置	SBS		避難中継器付	
まぐさ	ステンレス	軸受	SWT735	解放装置	ER-N			
ケース	スチール	手動閉鎖装置	ハンドル式	解放装置	DC24V 400mA			

WT-K (一体形)  
座板仕様1 (座板 クロス巻)



サンシリカスクリーンII ウォークスルータイプ(避難時停止装置付)

スクリーン	シボ付メッシュ	0.7t	規格	SG15	定格電力	3φ200V 0.2kw 60Hz	設計範囲	
座板	ステンレス	巻取シャフト	7"-35	押水タンク			備考	
ガイドローラ	ステンレス	軸受	SWT735	手動閉鎖装置	SBS		避難中継器付	
まぐさ	ステンレス	軸受	SWT735	解放装置	ER-N			
ケース	スチール	手動閉鎖装置	ハンドル式	解放装置	DC24V 400mA			

※設置基準

- 常時開放式の防火設備とし日常開閉する用途には使用できません。
- 圧力差が30Pa(3kg/m<sup>2</sup>)を超える区画や、機械排煙を行う区画には使用できません。但し、圧力調整を行い、圧力差30Pa(3kg/m<sup>2</sup>)以下になる区画には設置可能です。  
確認事項：火災初期 自然排煙又は、排煙機の圧力調整を行って圧力差が30Pa以下で排煙する区画になっていること。  
火災盛期 火災時の圧力が圧力差が30Pa以下の区画になっていること。  
設置上の諸条件についてはお問合せ下さい。
- ガス系消火設備(二酸化炭素、窒素など)が設置されている空間にはガスにより高圧力がシートに加わり破損する可能性がありますので設置できません。
- 屋外に直接面した区画や地下鉄のホームにつながっている区画等、外部風雨・列車通過時の風等強い風圧の影響を受けるところにはシートが風圧により破損する可能性がありますので設置できません。
- 倉庫、物販店舗の売り場等で荷物、家具、棚等の転倒によりシートを破損させる場所には設置できません。但し、転倒防止策がとられている場合、あるいはサンシリカ設置計画箇所と家具・棚等との間が家具・棚等の高さ以上離れていれば設置できます。
- 天井から吊り下げられている重量物(空調機、照明器具、音響設備等)が火災時に落下してシートを破損させるおそれのある場所には設置できません。但し、落下が予想される対象物がサンシリカ設置計画箇所より2m以上離れていれば設置できます。
- 厨房等のように多量の油煙・水蒸気が発生する場所は巻かれたシート同士が密着して降下障害の可能性があるので設置できません。
- ガス・石油などの危険物を保管又は多量に使用する区画に直接する場所は危険物に引火してシートに高圧力が加わる可能性がありますので設置できません。
- 外壁開口部、防犯監視が必要な場所には設置できません。
- 非常用エレベーター前の区画には設置できません。但し、管轄行政及び消防署に理由を説明し、了解を得ている場合にはこの限りではありません。

※ウォークスルータイプの使用が出来ない場所

- 5階以上の建物及び、地下2階以下の建物又は、3階以上の階に物販店舗がある建物において地上及び避難階に通ずる階段とそれにつながる通路には設置できません。
- 劇場、映画館、演芸場、観覧場、公会堂、百貨店、集会場、マーケット、展示場、キャバレー、カフェ、ナイトクラブ、バー、ダンスホール、遊技場などの建物の地上及び避難階に通ずる階段とそれにつながる通路には設置できません。

ファイル名

1700020100

設計範囲はカタログを参照願います。

尺度 1/100

三和シヤッター工業株式会社  
www.sanwa-ss.co.jp

製品 サンシリカスクリーンII ウォークスルータイプ(WT-K)一体形(座板仕様I・II型)  
コメント (1.4m≦W≦6m 4m≦H≦6m) (6m<W≦8m 2.1m≦H≦6m) 納まり図