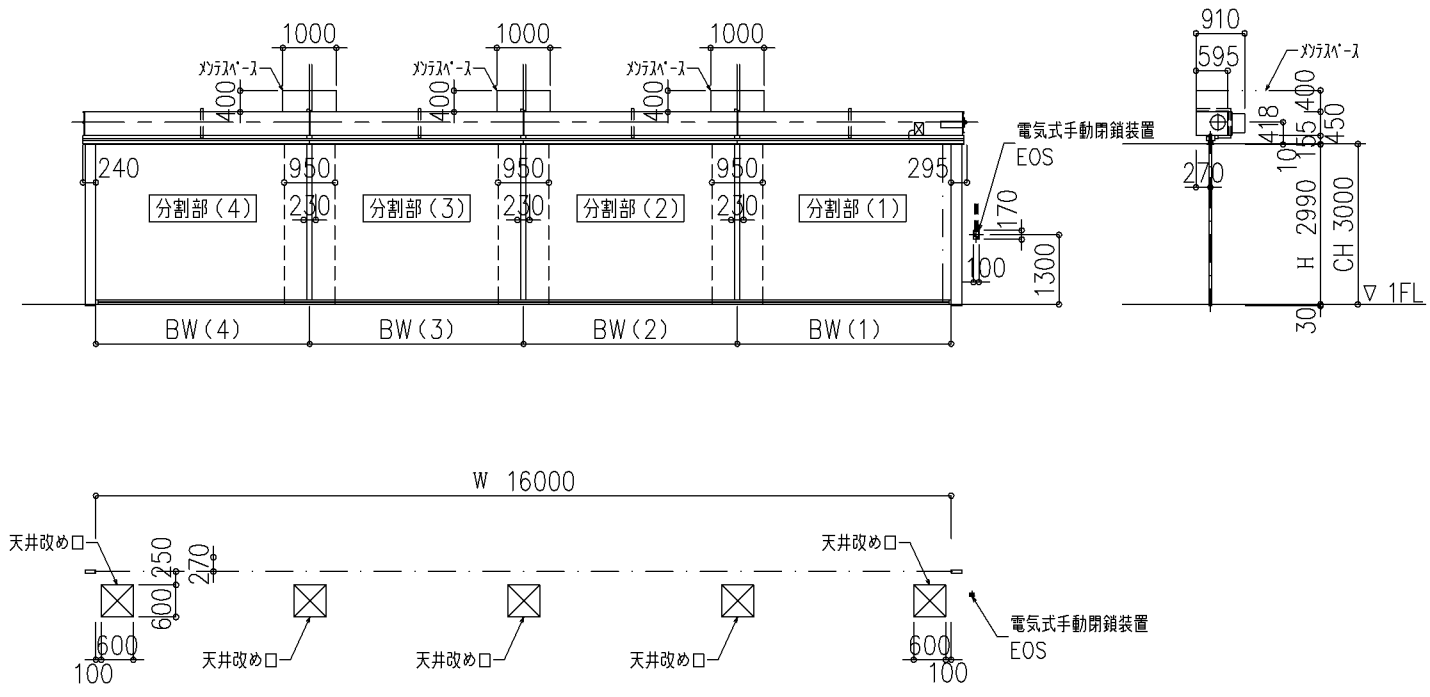


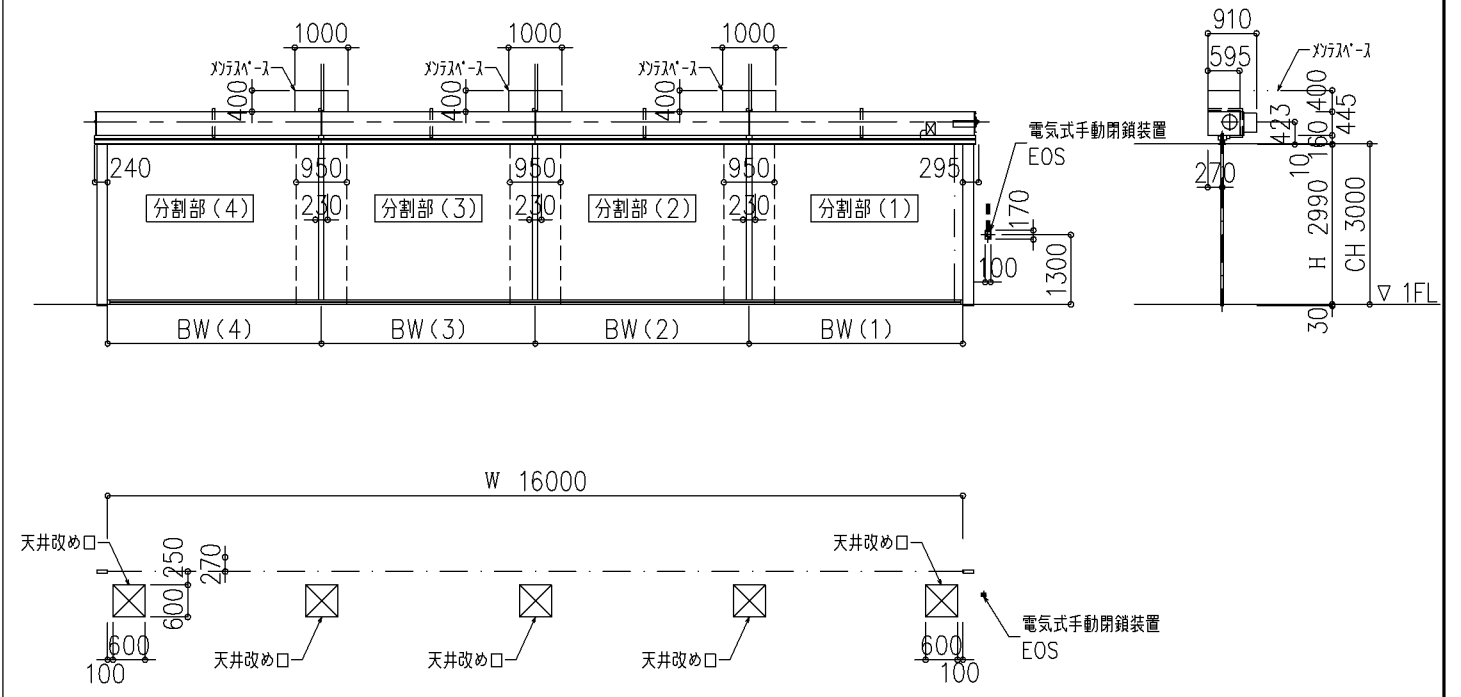
SD (分割形)
座板仕様2 (座板 ステン)



サンシリカスクリーンII 分割形スタンダードタイプ(避難時停止装置付)

スクリーン	引掛式 0.7t	材質	SG15	電圧	3φ200V 0.25w 60Hz	設計範囲
座板	ステンレス	巻掛シフト	10°-35°	押ボタン		備考
ガイドレール	ステンレス	巻掛	SB1035	手動開鎖装置	EOS-N-A	電動中継器付
まぐさ	ステンレス	巻掛	SB1035	解放装置	ER-N	
ケース	スチール	手動時操作	ハンドル式	解放装置	DC24V 400mA	

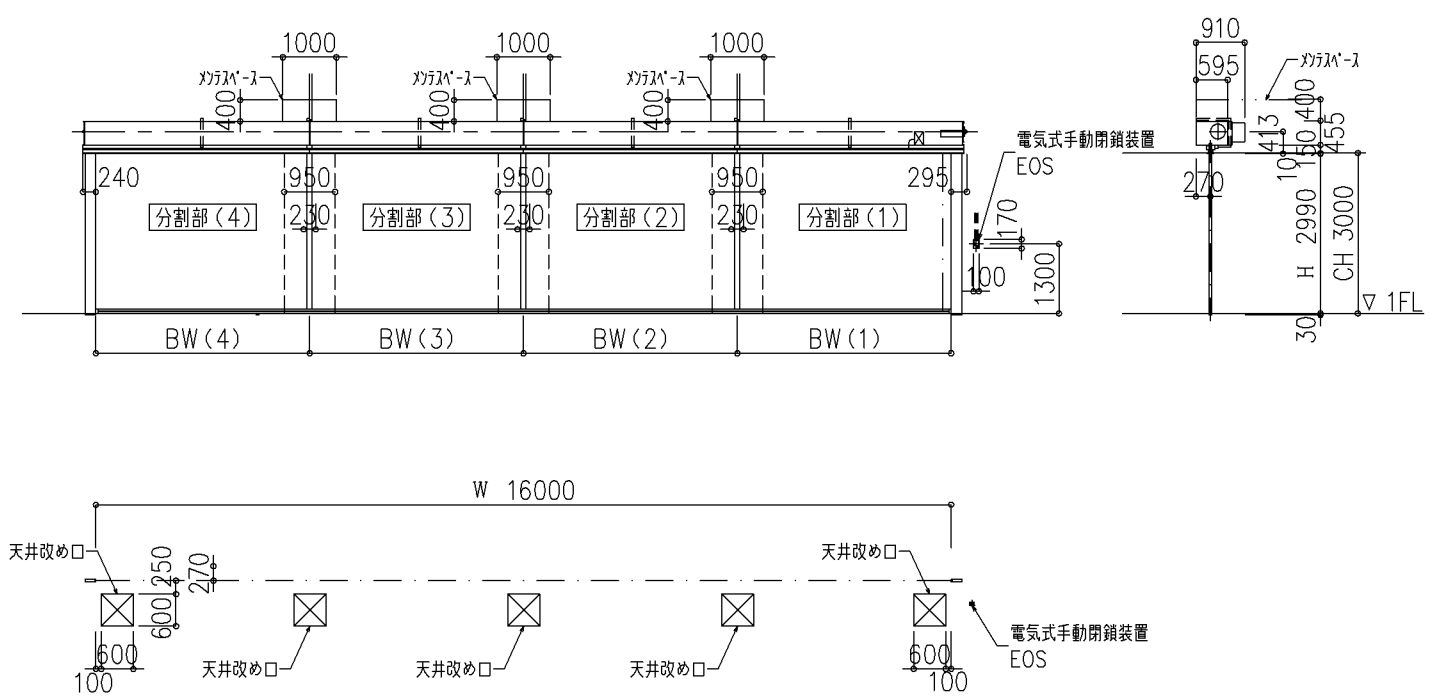
SD (分割形)
座板仕様2 (座板 スチール)



サンシリカスクリーンII 分割形スタンダードタイプ(避難時停止装置付)

スクリーン	引掛式 0.7t	材質	SG15	電圧	3φ200V 0.25w 60Hz	設計範囲
座板	ステンレス	巻掛シフト	10°-35°	押ボタン		備考
ガイドレール	ステンレス	巻掛	SB1035	手動開鎖装置	EOS-N-A	電動中継器付
まぐさ	ステンレス	巻掛	SB1035	解放装置	ER-N	
ケース	スチール	手動時操作	ハンドル式	解放装置	DC24V 400mA	

SD (分割形)
座板仕様1 (座板 クロス巻)



サンシリカスクリーンII 分割形スタンダードタイプ(避難時停止装置付)

スクリーン	引掛式 0.7t	材質	SG15	電圧	3φ200V 0.25w 60Hz	設計範囲
座板	ステンレス	巻掛シフト	10°-35°	押ボタン		備考
ガイドレール	ステンレス	巻掛	SB1035	手動開鎖装置	EOS-N-A	電動中継器付
まぐさ	ステンレス	巻掛	SB1035	解放装置	ER-N	
ケース	スチール	手動時操作	ハンドル式	解放装置	DC24V 400mA	

設計範囲はカタログを参照願います。