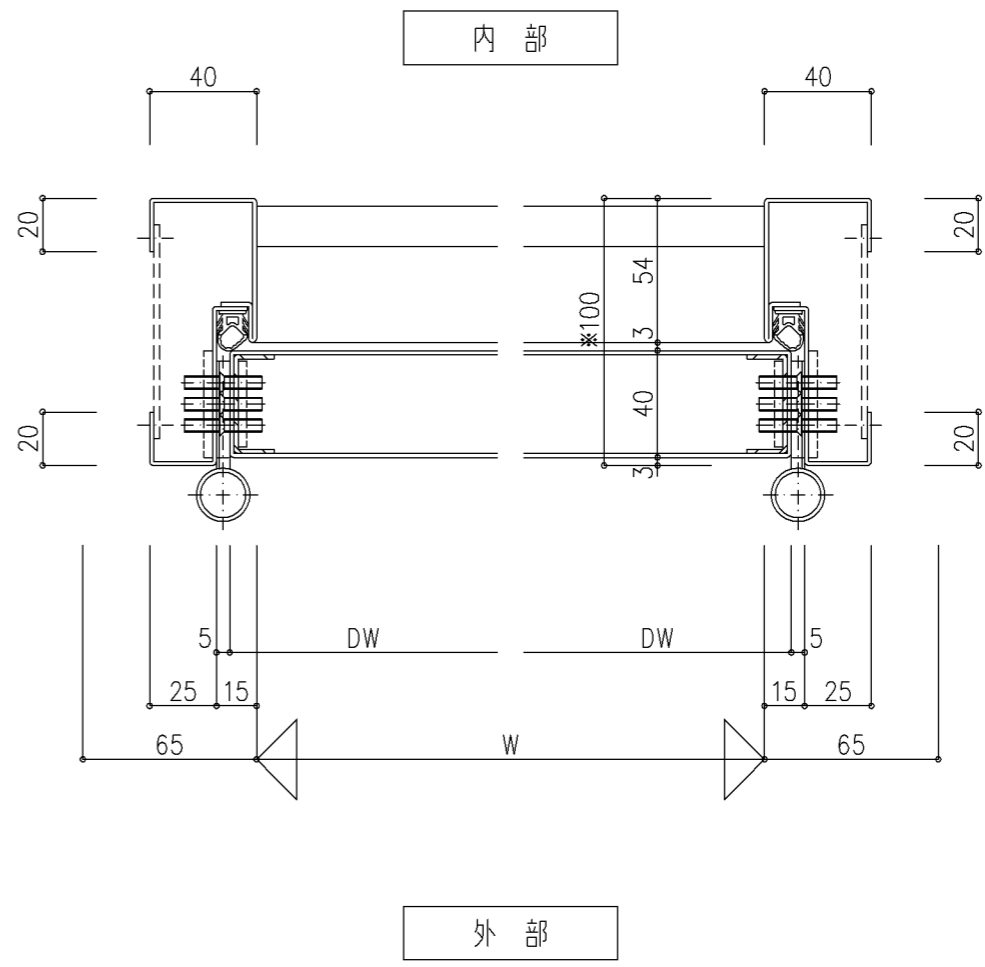
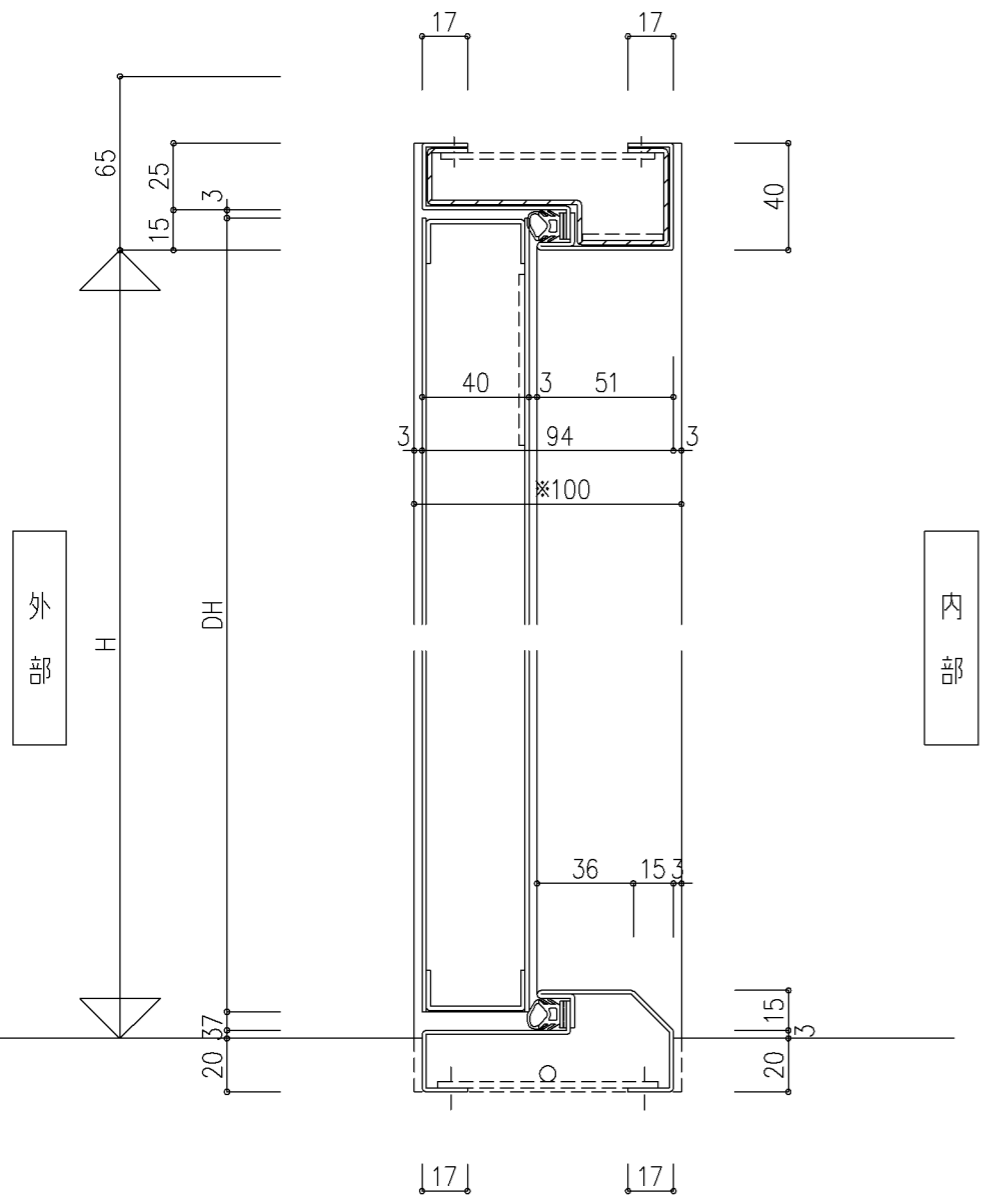
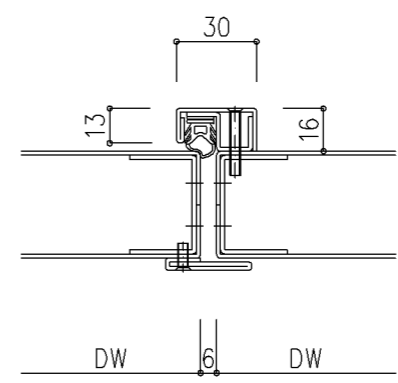


画層別 図面出力下さい。



※ 枠見込 ・標準 100、120、150  
・準標準 100~300

※ 吊金具の選定は画層の切り替えて行ってください。