

画層別 図面出力下さい。

SUS304 仕上 (HL 鏡面 (#800))
曲げ加工: 角出し曲げ (1.0mm 残し)

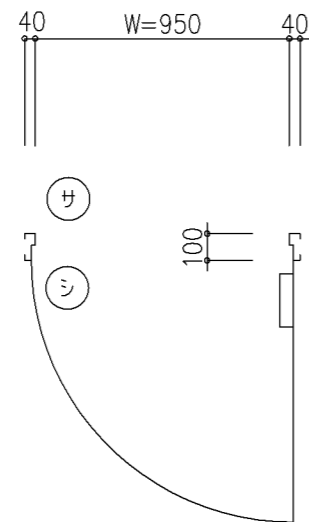
符号	勝手	数量	枠性能	充填材	防火区分
SSD 1	R	1	<input checked="" type="checkbox"/> S T	<input type="checkbox"/> G W	<input type="checkbox"/> 特定防火設備 <input type="checkbox"/> 常閉
	L		<input type="checkbox"/> SAT	<input type="checkbox"/> R W	<input type="checkbox"/> 防火設備 <input type="checkbox"/> 常開
			<input type="checkbox"/> PAT	<input checked="" type="checkbox"/> クレタン	<input checked="" type="checkbox"/> 指定無し
ガラス	スチール山型		ガラスタイプ	SG-20	
ガラス	*		窓タイプ	SM-10	
金具品名	メーカー・品番		1ヶ所 数量	備考	
ピボットヒンジ	ニエガ 8C-5		1組		
本締錠	美和 DA-1		1	(BS38)	
ドアクローザ	ニエガ PS7003		1	ストップ付	
押棒	エネワ T3266-01-024		1組	鏡面・L=600	

* 押し棒、錠前、吊金具の選択は画層の切換で選択願います。

W 700~1025
H 1800~2500
DH>2200の場合は標準で錠前が2個付きます。(位置: FL-1505~1604)

枠見込 ・標準 100、120、150
・準標準 100~300

内部



外部