

SUS304 仕上 (HL鏡面 (#800))
曲げ加工: 角出し曲げ (1.0mm残し)

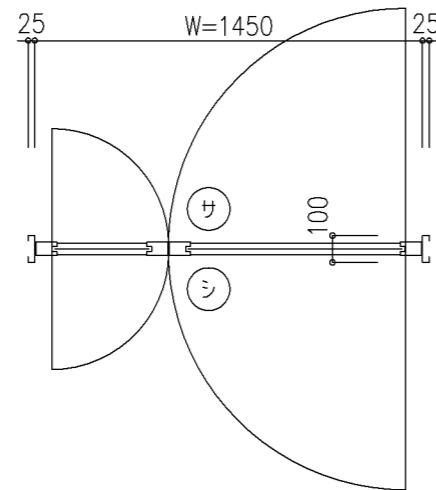
符号	勝手	数量	枠性能	充填材	防火区分
SSD 1	R	1	<input checked="" type="checkbox"/> S T	<input type="checkbox"/> G W	<input type="checkbox"/> 特定防火設備 <input type="checkbox"/> 常閉
	L	1	<input type="checkbox"/> SAT	<input type="checkbox"/> R W	<input type="checkbox"/> 防火設備 <input type="checkbox"/> 常開
			<input type="checkbox"/> PAT	<input checked="" type="checkbox"/> ウレタン	<input checked="" type="checkbox"/> 指定無し
ガラリ	スチール山型		ガラスタイプ	SG-20	
ガラス	*		窓タイプ	SM-10	
金具品名	メーカー	品番	1ヶ所数量	備考	
本締錠	美和	DAR-1	1	(BS38)	
フロアヒンジ	ニュー	HS-522Z1	1	ストップ付	
フロアヒンジ	ニュー	C-1	1	子扉用 (中心吊)	
押棒	ニュー	T3266-01-024	1組	鏡面・L=600	
万刃落し	ニュー	DE-151	2	Rフロントカバー	

* 押し棒の選択は画層の切替で選択願います。

W 1000~1650
H 2200~3200
DH>2200の場合は標準で錠前が2個付きます。(位置: FL-1505~1604)

枠見込 ・標準 100、120、150
・準標準 100~300

内部



外部