

SUS304 仕上(HL・鏡面(#800))  
曲げ加工:角出し曲げ(1.0mm残し)

符号	勝手	数量	枠性能	充填材	防火区分
SSD 1	R	1	<input checked="" type="checkbox"/> S T	<input type="checkbox"/> G W	<input type="checkbox"/> 特定防火設備 <input type="checkbox"/> 常閉
	L		<input type="checkbox"/> SAT	<input type="checkbox"/> F W	<input type="checkbox"/> 防火設備 <input type="checkbox"/> 常開
			<input type="checkbox"/> PAT	<input type="checkbox"/> ウレタン	<input checked="" type="checkbox"/> 指定無し
ガラリ	スチール山型		ガラスタイプ		SG-20
ガラス	※		窓タイプ		SM-10
金具品名	メーカー・品番		1ヶ所数量	備考	
本締錠	美和 DAR-1		1	(BS38)	
加圧シヤ	ニュー HS-522Z1		2	ストップ付	
押し棒	エコー T3266-01-024		2組	鏡面・L=600	
ガラス落し	シヤク DE-151		2	Rフロントカバー	

※ 押し棒の選択は画層の切替で選択願います。

W 1400~2100

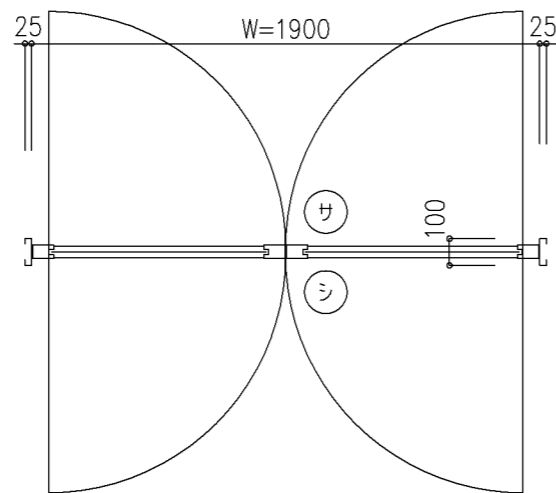
H 1800~2500

DH>2200の場合は標準で錠前が2個付きます。(位置:FL-1505~1604)

枠見込 ・標準 100、120、150

・準標準 100~300

内部



外部