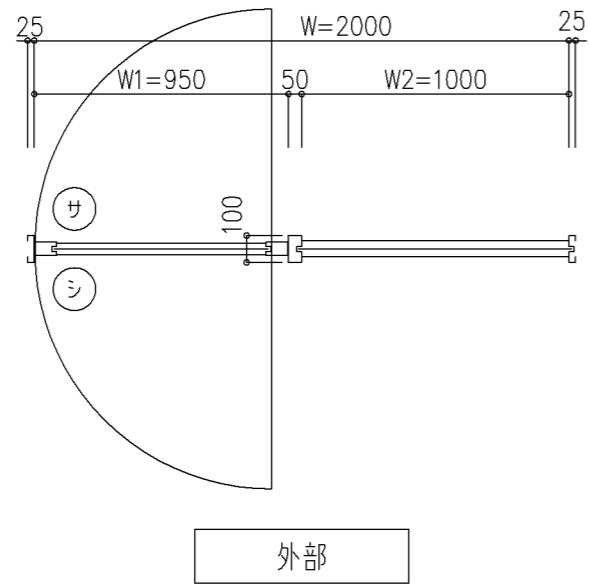


内部



外部

SUS304 仕上 (HL 鏡面 (#800))
曲げ加工: 角出し曲げ (1.0mm残し)

符号	勝手	数量	枠性能	充填材	防火区分
SSD 1	R	1	<input checked="" type="checkbox"/> S T	<input type="checkbox"/> G W	<input type="checkbox"/> 特定防火設備 <input type="checkbox"/> 常閉
	L		<input type="checkbox"/> SAT	<input type="checkbox"/> R W	<input type="checkbox"/> 防火設備 <input type="checkbox"/> 常開
			<input type="checkbox"/> PAT	<input type="checkbox"/> ウレタン	<input checked="" type="checkbox"/> 指定無し
ガラス	スチール山型			ガラスタイプ	SG-20
ガラス	*			窓タイプ	SM-10
金具品名	メーカー品番		数量	備考	
本錠錠	美和 DAR-1		1	(BS38)	
加パツク	ニューター HS-522Z1		1	ストップ付	
押し棒	エコー T3266-01-024		1組	鏡面・L=600	

※ 押し棒の選択は画層の切換で選択願います。

W 1400~3100

H 2200~3200

DH>2200の場合は標準で錠前が2個付きます。(位置: FL-1505~1604)

枠見込 ・標準 100、120、150

・準標準 100~300