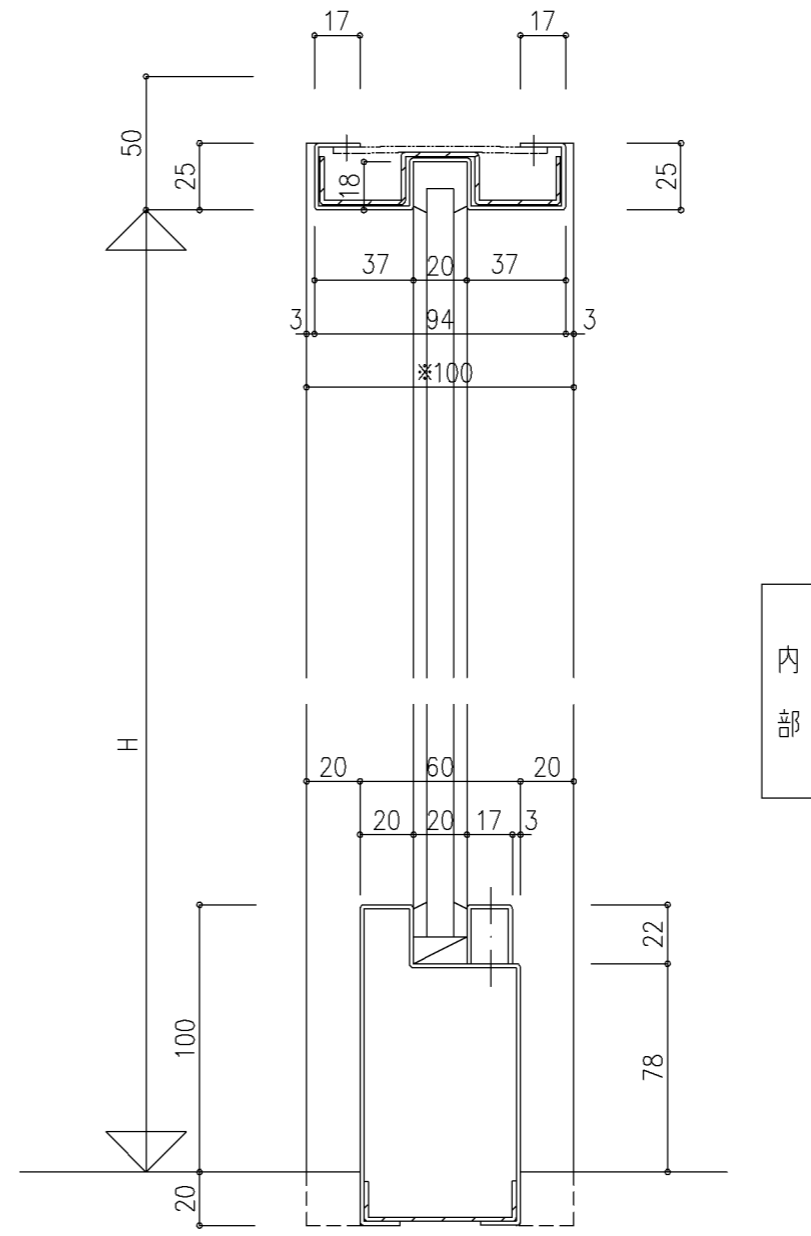


内部



内部

※ 枠見込 ・標準 100、120、150  
・準標準 100~300