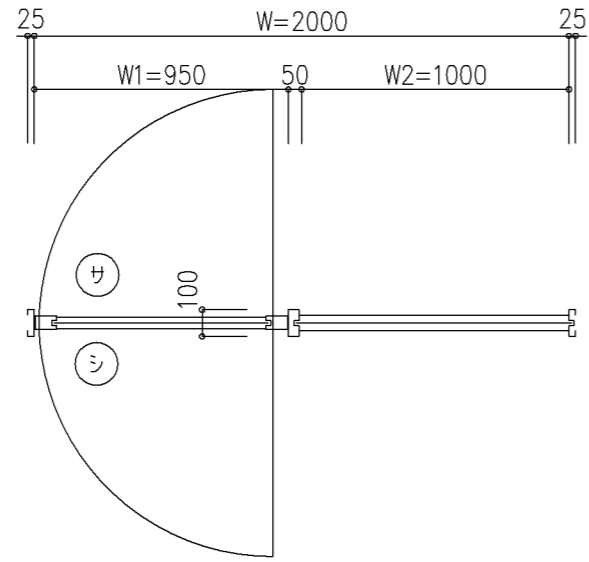


内部



外部

SUS304 仕上 (HL・鏡面 (#800))  
曲げ加工: 角出し曲げ (1.0mm残し)

符号	勝手	数量	枠性能	充填材	防火区分
SSD 1	R	1	<input checked="" type="checkbox"/> S T	<input type="checkbox"/> G W	<input type="checkbox"/> 特定防火設備 <input type="checkbox"/> 常閉
	L		<input type="checkbox"/> SAT	<input type="checkbox"/> R W	<input type="checkbox"/> 防火設備 <input type="checkbox"/> 常開
			<input type="checkbox"/> PAT	<input checked="" type="checkbox"/> クレタン	<input checked="" type="checkbox"/> 指定無し
ガラリ	スチール山型		ガラスタイプ	SG-20	
ガラス	*		窓タイプ	SM-10	
金具品名	メーカー	品番	数量	備考	
本締錠	美和	DAR-1	1	(BS38)	
加圧ピン	ニスター	HS-522Z1	1	ストップ付	
押し棒	工巧	T3266-01-024	1組	鏡面・L=600	

\* 押し棒の選択は画層の切替で選択願います。

W 1400~3100  
H 1800~2500  
DH>2200の場合は標準で錠前が2個付きます。(位置: FL-1505~1604)

枠見込 ・標準 100、120、150  
・準標準 100~300