

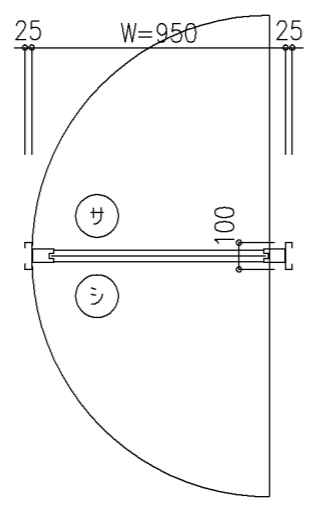
SUS304 仕上 (HL 鏡面 (#800))
曲げ加工: 角出し曲げ (1.0mm残し)

| 符号 | 勝手 | 数量 | 枠性能 | 充填材 | 防火区分 |
|----------|--------|--------------|---|--|---|
| SSD 1 | R | 1 | <input checked="" type="checkbox"/> S T | <input type="checkbox"/> G W | <input type="checkbox"/> 特定防火設備 <input type="checkbox"/> 常閉 |
| | L | | <input type="checkbox"/> SAT | <input type="checkbox"/> R W | <input type="checkbox"/> 防火設備 <input type="checkbox"/> 常開 |
| | | | <input type="checkbox"/> PAT | <input checked="" type="checkbox"/> ウレタン | <input checked="" type="checkbox"/> 指定無し |
| ガラリ | スチール山型 | | | ガラリタイプ | SG-20 |
| ガラス | ※ | | | 窓タイプ | SM-10 |
| 金具品名 | メーカー | 品番 | 1ヶ所 数量 | 備考 | |
| 本締錠 | 美和 | DAR-1 | 1 | (BS38) | |
| 加圧パッキン | ニューシティ | HS-522Z1 | 1 | ストップ付 | |
| 押棒 | 工研 | T3266-01-024 | 1組 | 鏡面・L=600 | |
| | | | | | |
| | | | | | |
| | | | | | |
| | | | | | |
| | | | | | |
| | | | | | |
| | | | | | |
| | | | | | |

※ 押し棒の選択は画層の切替で選択願います。

W 700~1050
H 1800~2500
DH>2200の場合は標準で錠前が2個付きます。(位置: FL-1505~1604)

内部



外部

枠見込 ・標準 100、120、150
・準標準 100~300