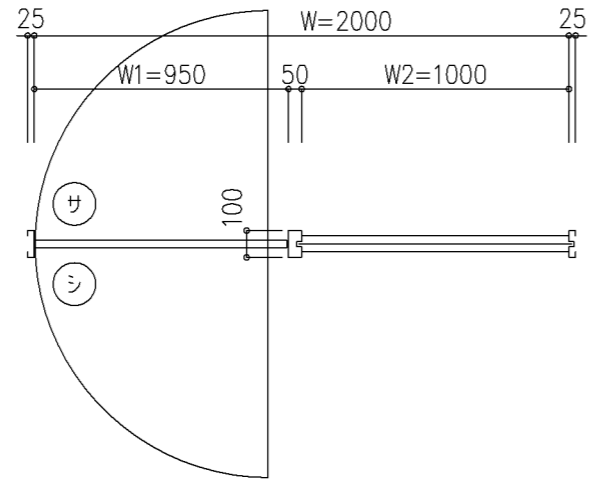


SUS304 仕上 (HL 鏡面 (#800))
曲げ加工: 角出し曲げ (1.0mm 残し)

符号	勝手	数量	枠性能	充填材	防火区分
SSD 1	R	1	<input checked="" type="checkbox"/> S T	<input type="checkbox"/> G W	<input type="checkbox"/> 特定防火設備 <input type="checkbox"/> 常閉
	L	1	<input type="checkbox"/> SAT	<input type="checkbox"/> R W	<input type="checkbox"/> 防火設備 <input type="checkbox"/> 常開
			<input type="checkbox"/> PAT	<input type="checkbox"/> ウレタン	<input checked="" type="checkbox"/> 指定無し
ガラリ	スチール山型		ガラスタイプ	SG-20	
ガラス	※		窓タイプ	SM-10	
金具品名	メーカー	品番	1ヶ所 数量	備考	
トップセンター	支給品		1	軸心73mm	

内部



外部

参考: 強化ガラス扉規格寸法 及び最大寸法

規格 定寸 法	DW	762×DH	2134	DW	894×DH	1987
	DW	914×DH	2134	DW	914×DH	1987
	DW	1067×DH	2134	DW	914×DH	2438
寸法	W 1500~3275 H 2200~3200					

枠見込 ・標準 100、120、150
・準標準 100~300