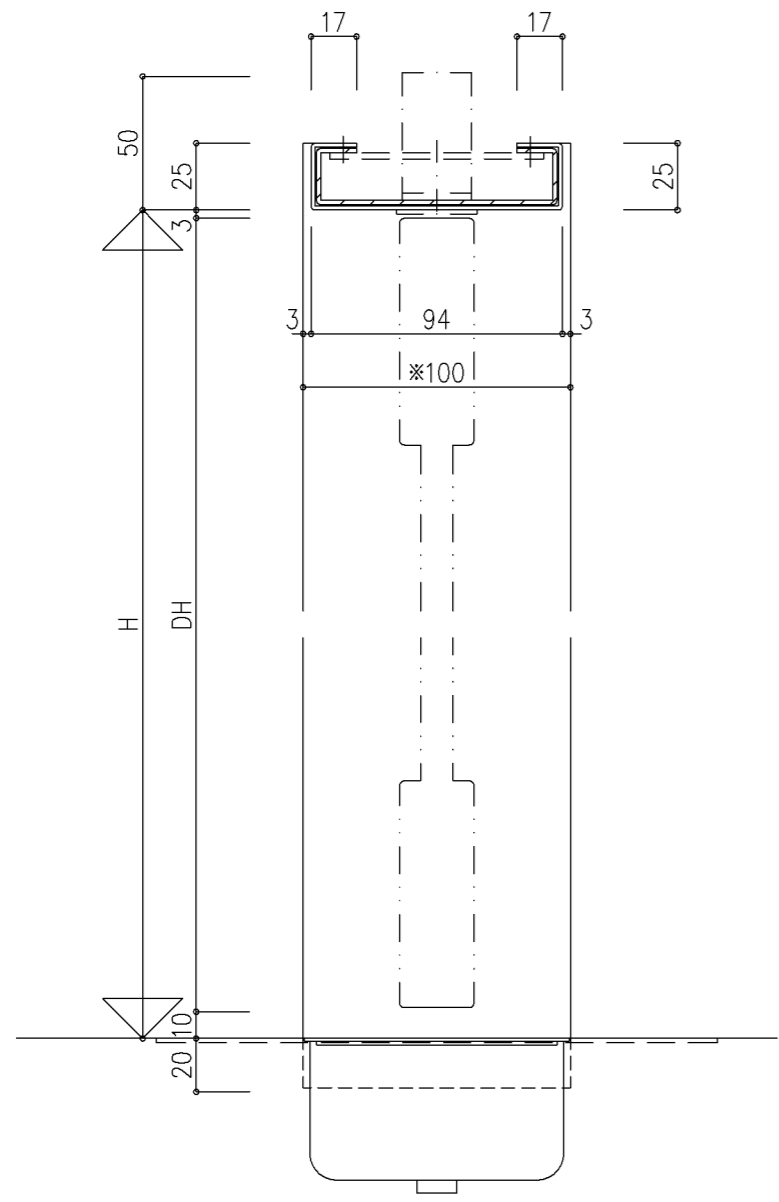
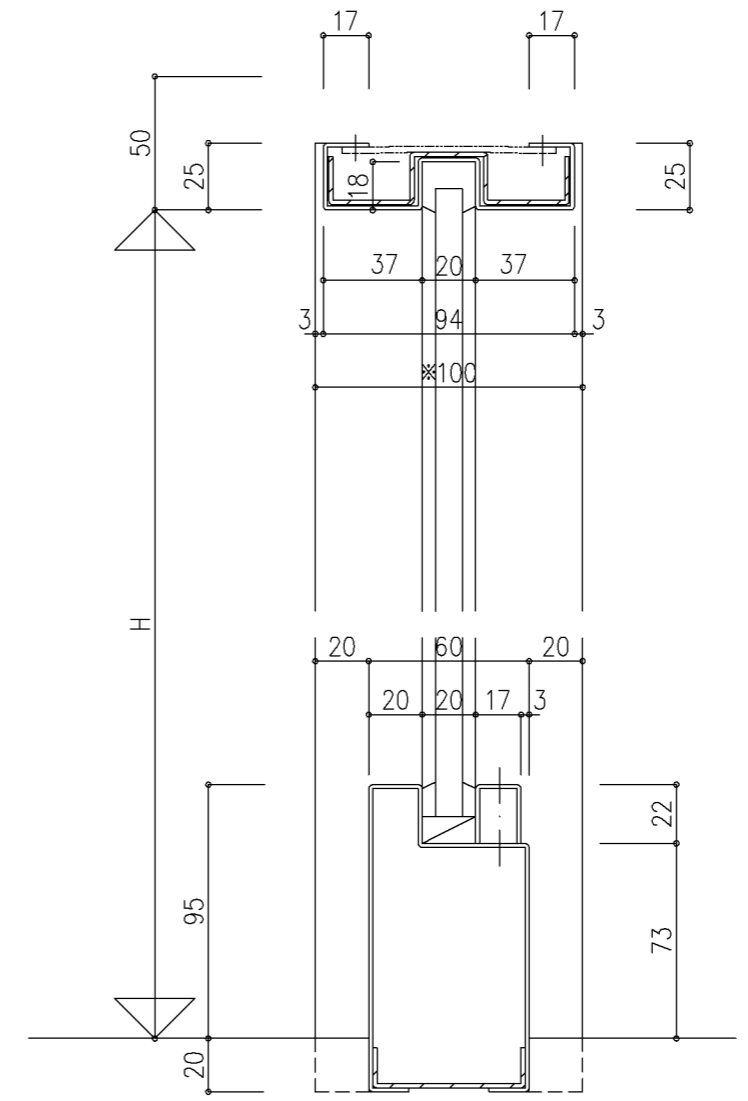


外部



内部

外部



内部

※ 枠見込 ・標準 100、120、150
・準標準 100~300

尺度 1/2



三和シャッター工業株式会社
www.sarwa-ss.co.jp

製品 ニューシティフロント
コメント 強化ガラス扉 片開き 003 縦断面詳細図