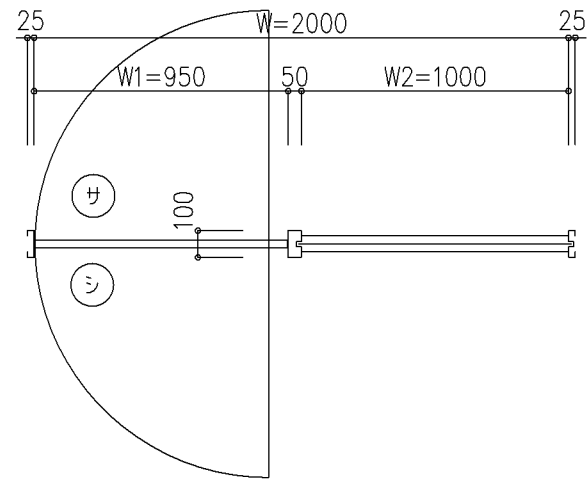


内部



外部

SUS304 仕上 (HL-鏡面 (#800))  
曲げ加工: 角出し曲げ (1.0mm残し)

| 符号       | 勝手     | 数量 | 枠性能                                     | 充填材                           | 防火区分                                                        |
|----------|--------|----|-----------------------------------------|-------------------------------|-------------------------------------------------------------|
| SSD<br>1 | R      | 1  | <input checked="" type="checkbox"/> S T | <input type="checkbox"/> G W  | <input type="checkbox"/> 特定防火設備 <input type="checkbox"/> 常閉 |
|          | L      |    | <input type="checkbox"/> SAT            | <input type="checkbox"/> R W  | <input type="checkbox"/> 防火設備 <input type="checkbox"/> 常開   |
|          |        |    | <input type="checkbox"/> PAT            | <input type="checkbox"/> クレタン | <input checked="" type="checkbox"/> 指定無し                    |
| ガラリ      | スチール山型 |    | ガラリタイプ                                  | SG-20                         |                                                             |
| ガラス      | *      |    | 窓タイプ                                    | SM-10                         |                                                             |
| 金具品名     | メーカー品番 |    | アサ数量                                    | 備考                            |                                                             |
| トップセンター  | 支給品    |    | 1                                       | 軸心73mm                        |                                                             |
|          |        |    |                                         |                               |                                                             |
|          |        |    |                                         |                               |                                                             |
|          |        |    |                                         |                               |                                                             |
|          |        |    |                                         |                               |                                                             |
|          |        |    |                                         |                               |                                                             |

参考: 強化ガラス扉規格寸法 及び最大寸法

| 規格寸法 | DW                         | 762×DH  | 2134 | DW | 894×DH | 1987 |
|------|----------------------------|---------|------|----|--------|------|
|      | DW                         | 914×DH  | 2134 | DW | 914×DH | 1987 |
|      | DW                         | 1067×DH | 2134 | DW | 914×DH | 2438 |
| 寸法   | W 1500~3275<br>H 2000~2451 |         |      |    |        |      |

枠見込 ・標準 100、120、150  
・準標準 100~300