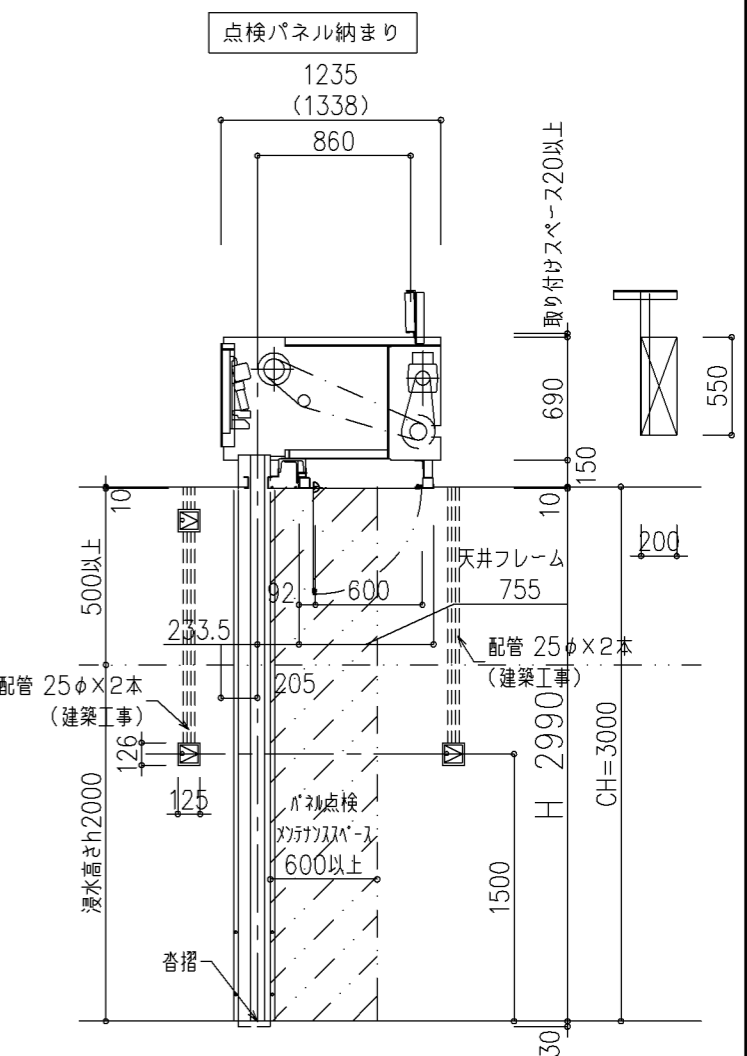
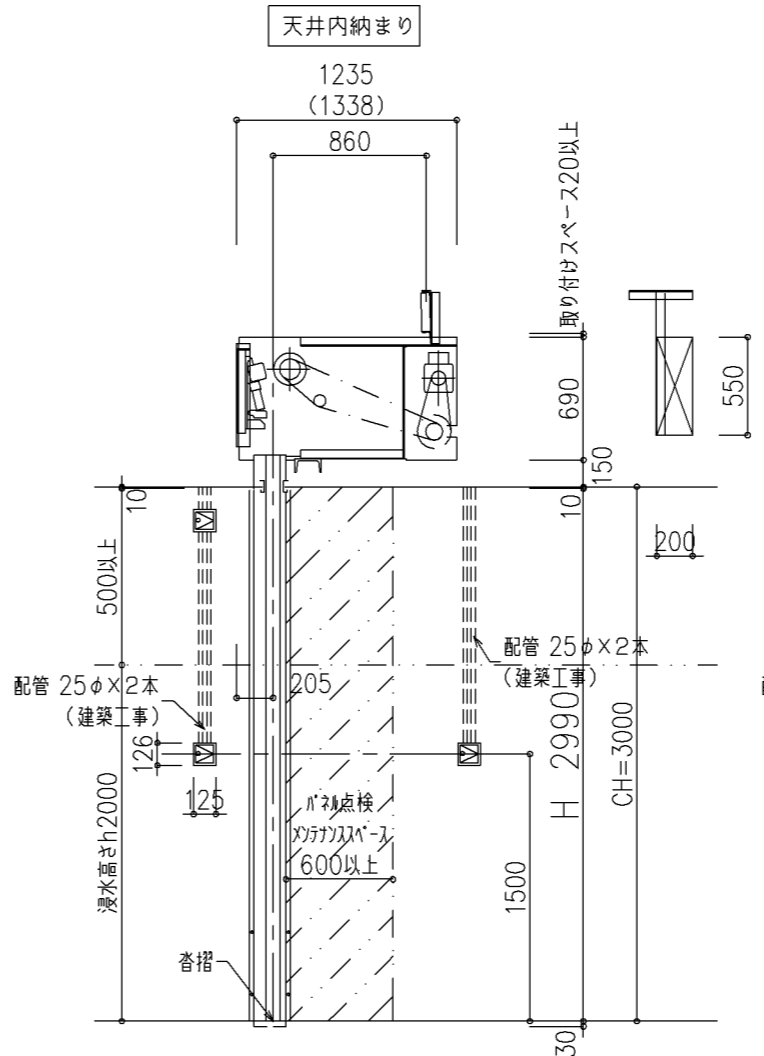
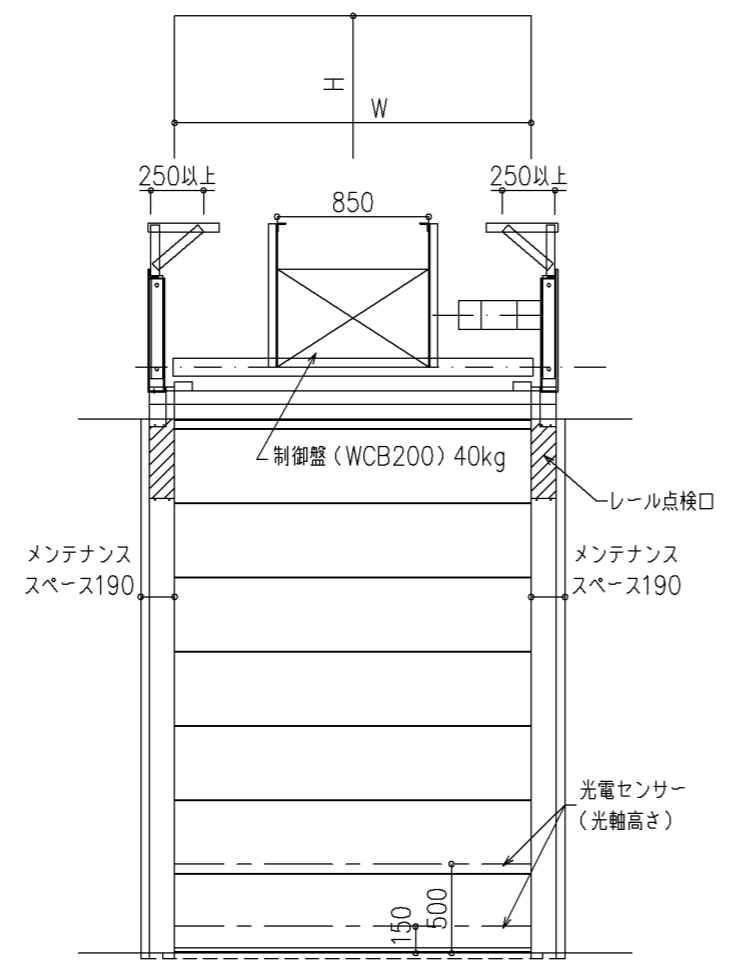
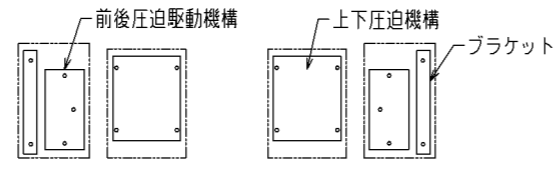
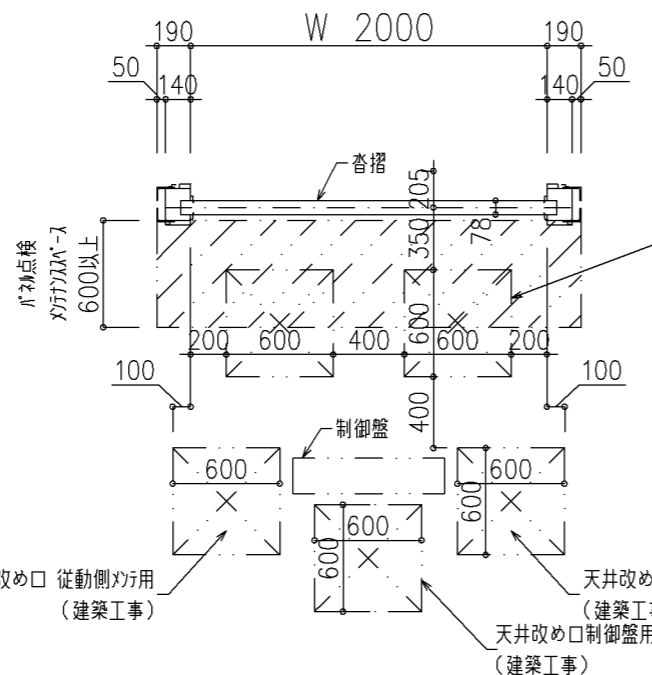


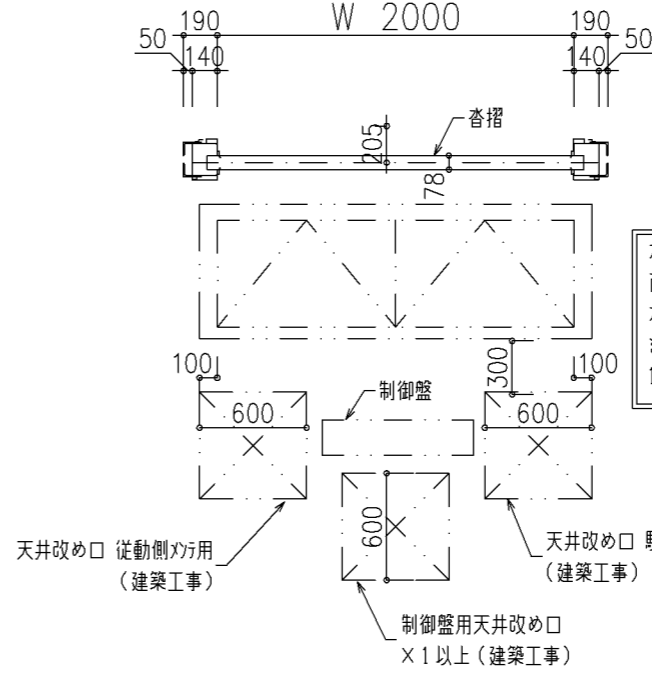
【注意】  
 ★現場打合せにて下部中柱受けに【水抜き穴】の有無を確認し必要な場合は「配管径、配管経路」の詳細を記載すること。  
 ★停電時に防水操作が必要な場合、非常電源を設けること。



( )はH≥3215の場合を示す。  
 ※スイッチボックスの取付：標準3コ（内部1コ、外部上下各1コ）  
 ※外部スイッチボックス（上下各1コ）の設置については打合せにより決定の事



左図は天井納まりの場合の点検口を示す。圧迫装置の交換及び止水ドアの交換（必須、二年毎に）のため交換作業可能な個数。ただし、軸受け天端からスラブまでの天井スペースがパネル止水ドアの交換作業可能な場合はこの限りではない。制御盤用の点検口は設置する位置に最低1つ設ける。



左図は点検パネル納まりの場合を示す。両サイドの軸受けの点検のため天井点検口は左右各1コ設置する。また制御盤用の点検口は必要な位置に最低1つ点検口を設ける。

防水シャッター

パネル	アルミ	開閉機	SG7526C-K	定格出力	3φ200V 0.75kw 50/60Hz	設計範囲	
座板	アルミ	巻取シャフト	φ114.3	押ボタン	埋込タイプ	備考	
ガイドレール	ステンレス	軸受		SHOS			
まぐさ	スチール	軸従					
ケース		手動時操作	ハンドル式	解放装置			