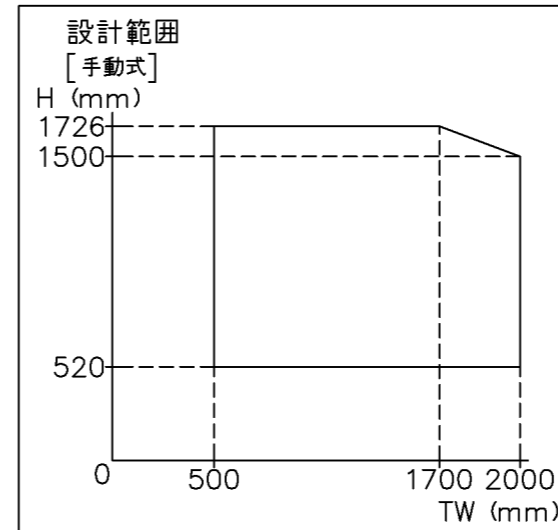
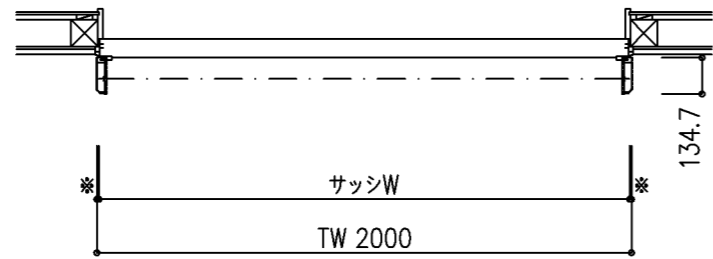
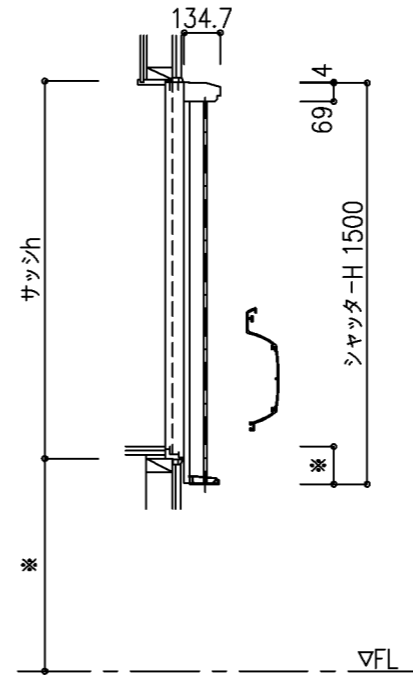
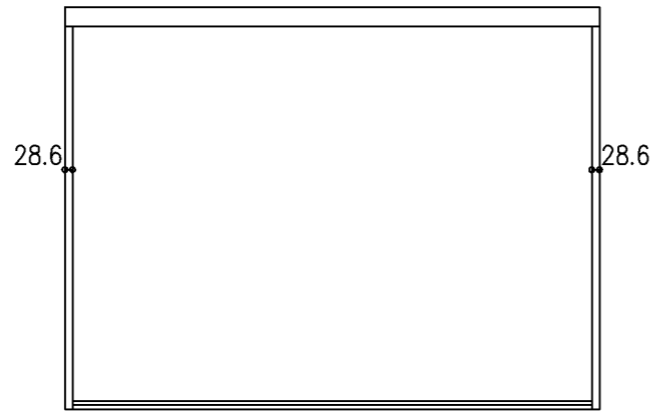


外観図



※寸法は現場による

設計範囲はカタログを参照願います。