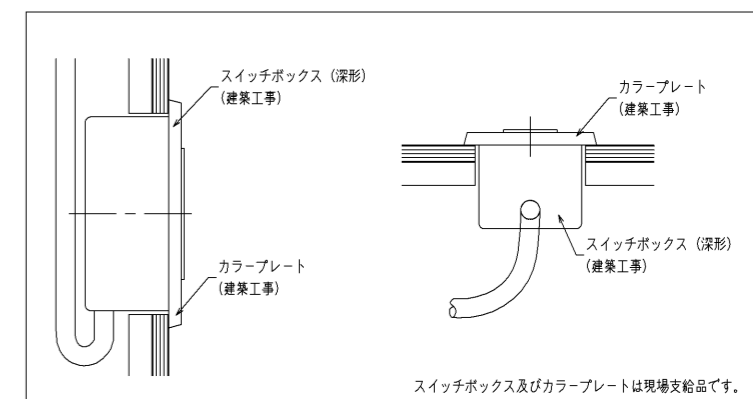
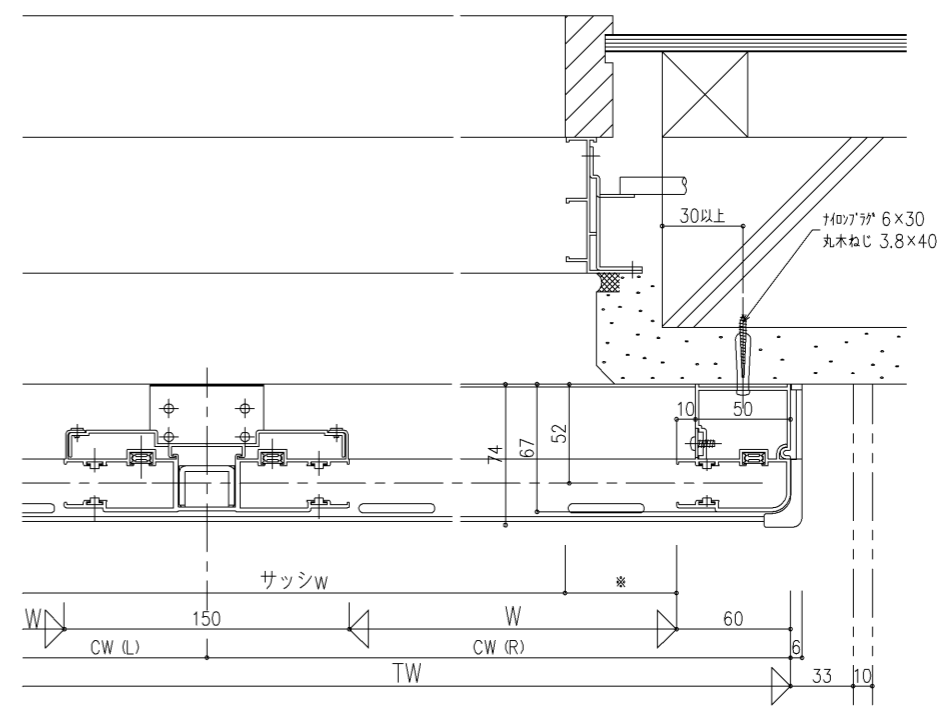


注) 1.本図のSR, SL寸法は、同寸法とする。  
 2.部品欄の () 内表示は、HA対応時を示す。



躯体へのねじ固定は必ずシーリング材を充填して固定すること  
 ※寸法は現場による