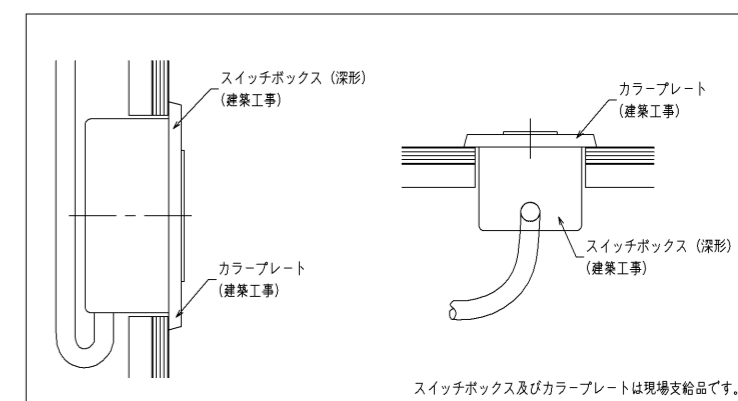
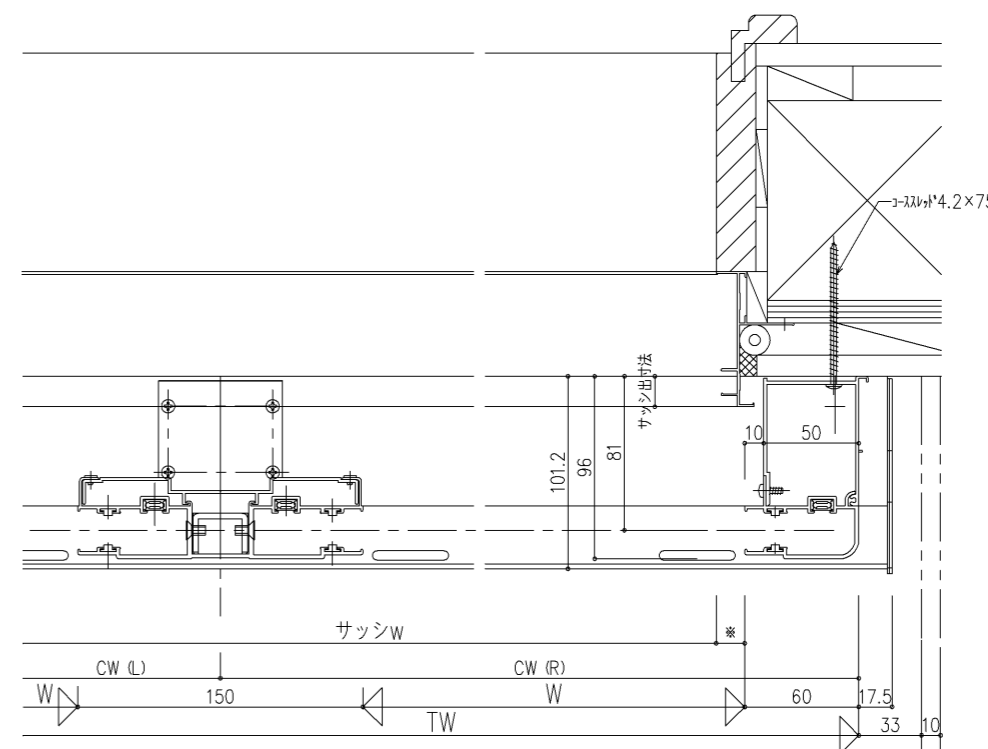


注) サッシ出寸法は45mm (網戸出寸法含む) まで対応可能です。



躯体へのねじ固定は必ずシーリング材を充填して固定すること  
※寸法は現場による