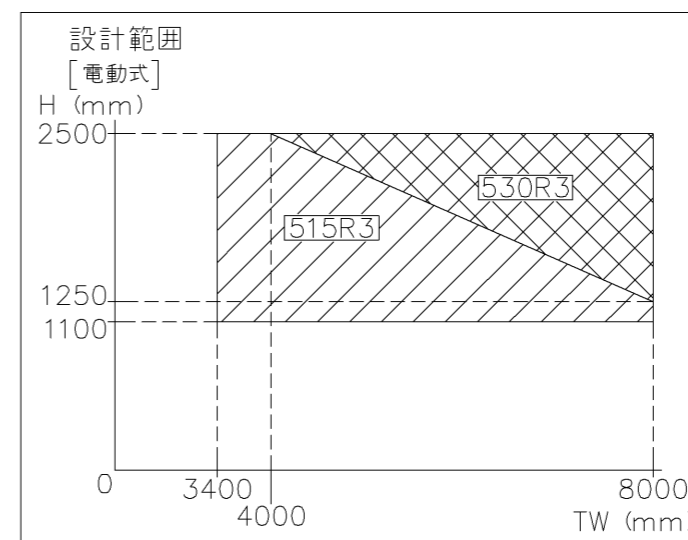
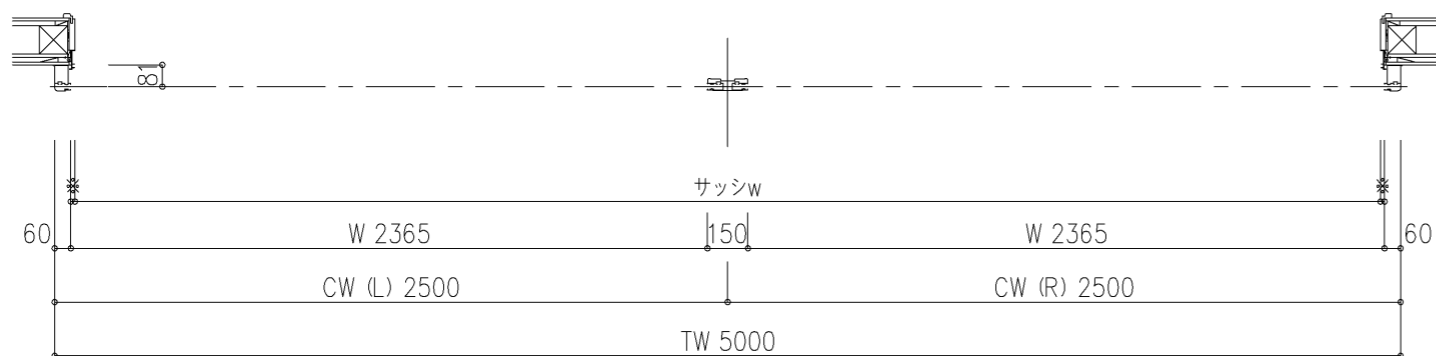
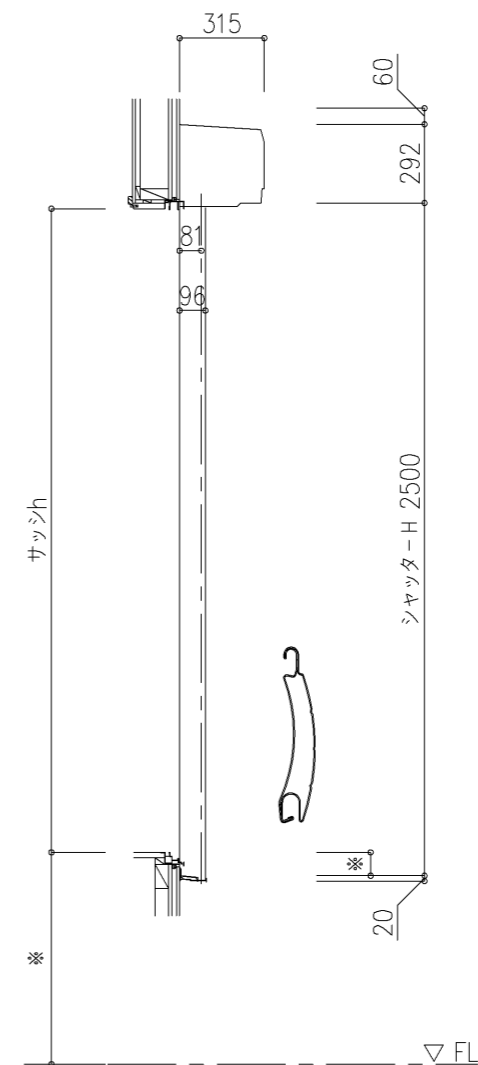
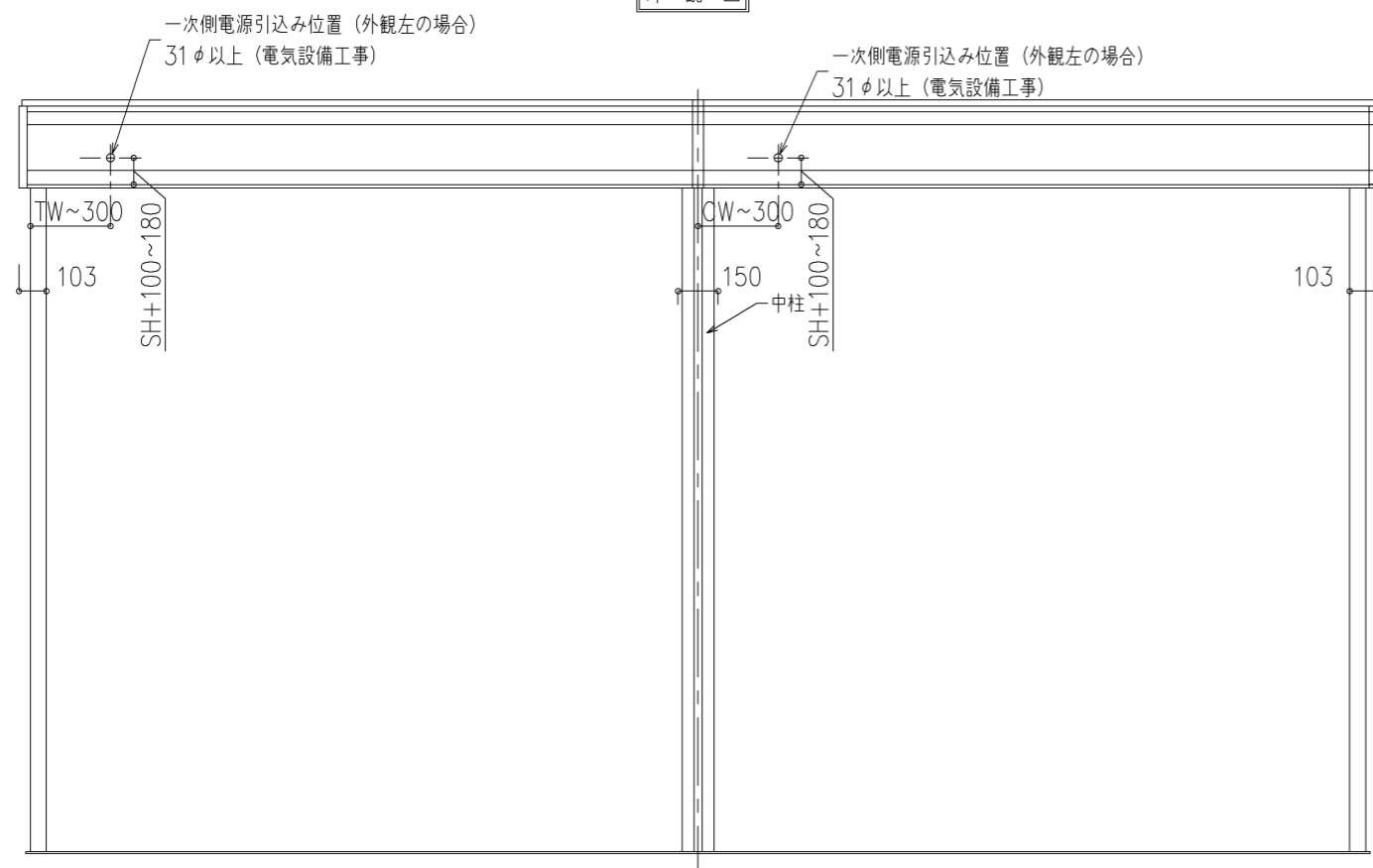


外観図



※停電時操作付きの場合は、530R3CSIになる

※寸法は現場による

尺度 1/20



三和シャッター工業株式会社
www.sanwa-ss.co.jp

製品 マドモアスリットW 連窓_非防火_電動
コメント 木造外壁付け_7ルサシ_S型ケース納まり図