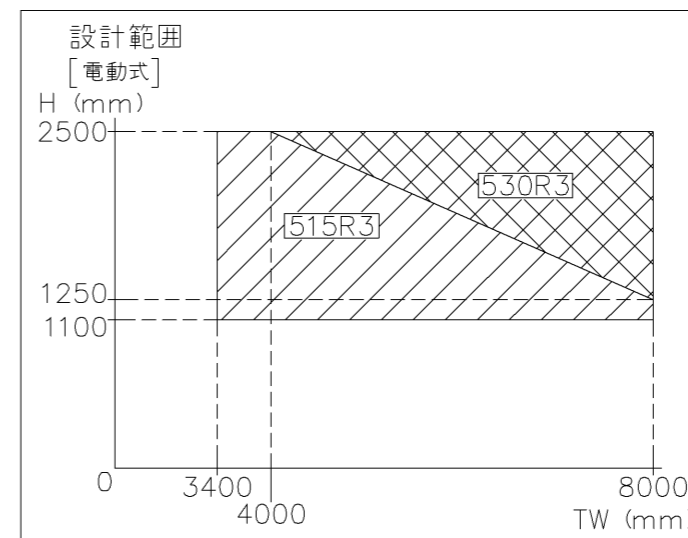
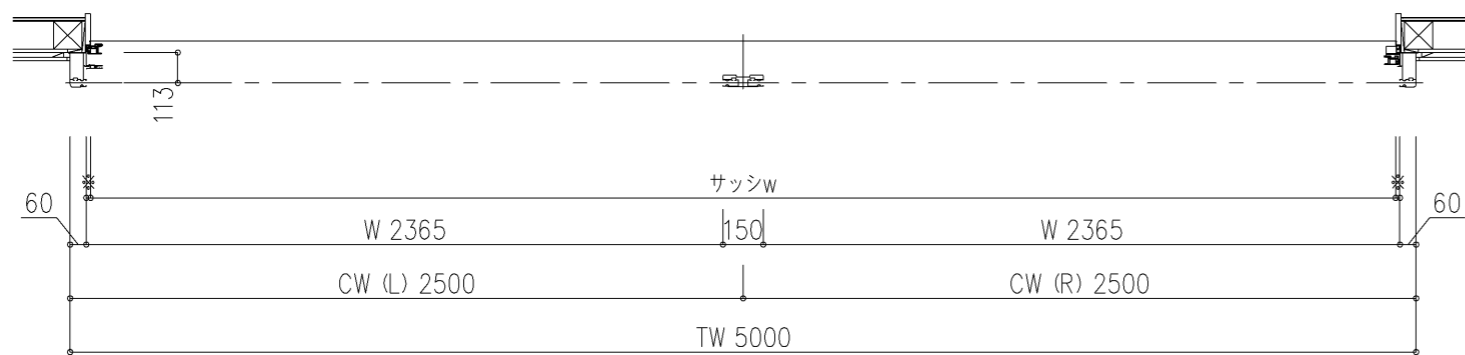
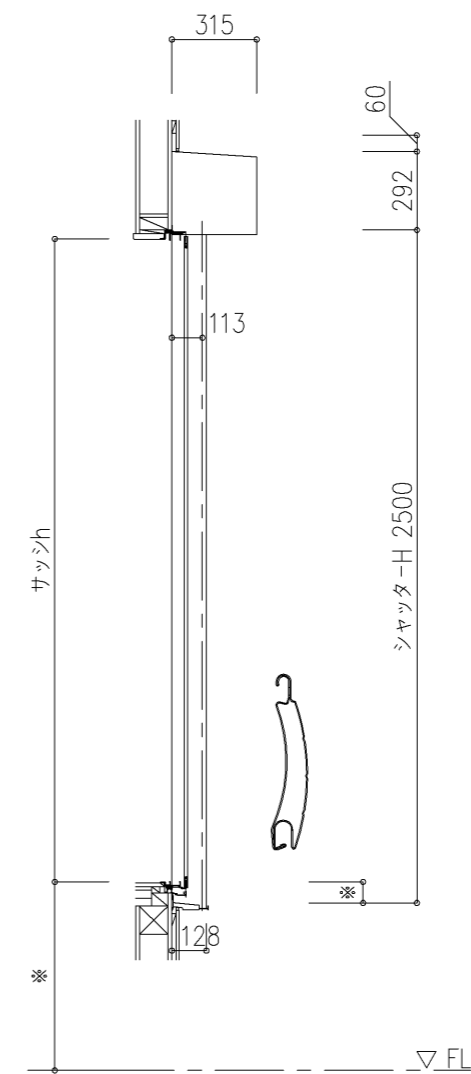
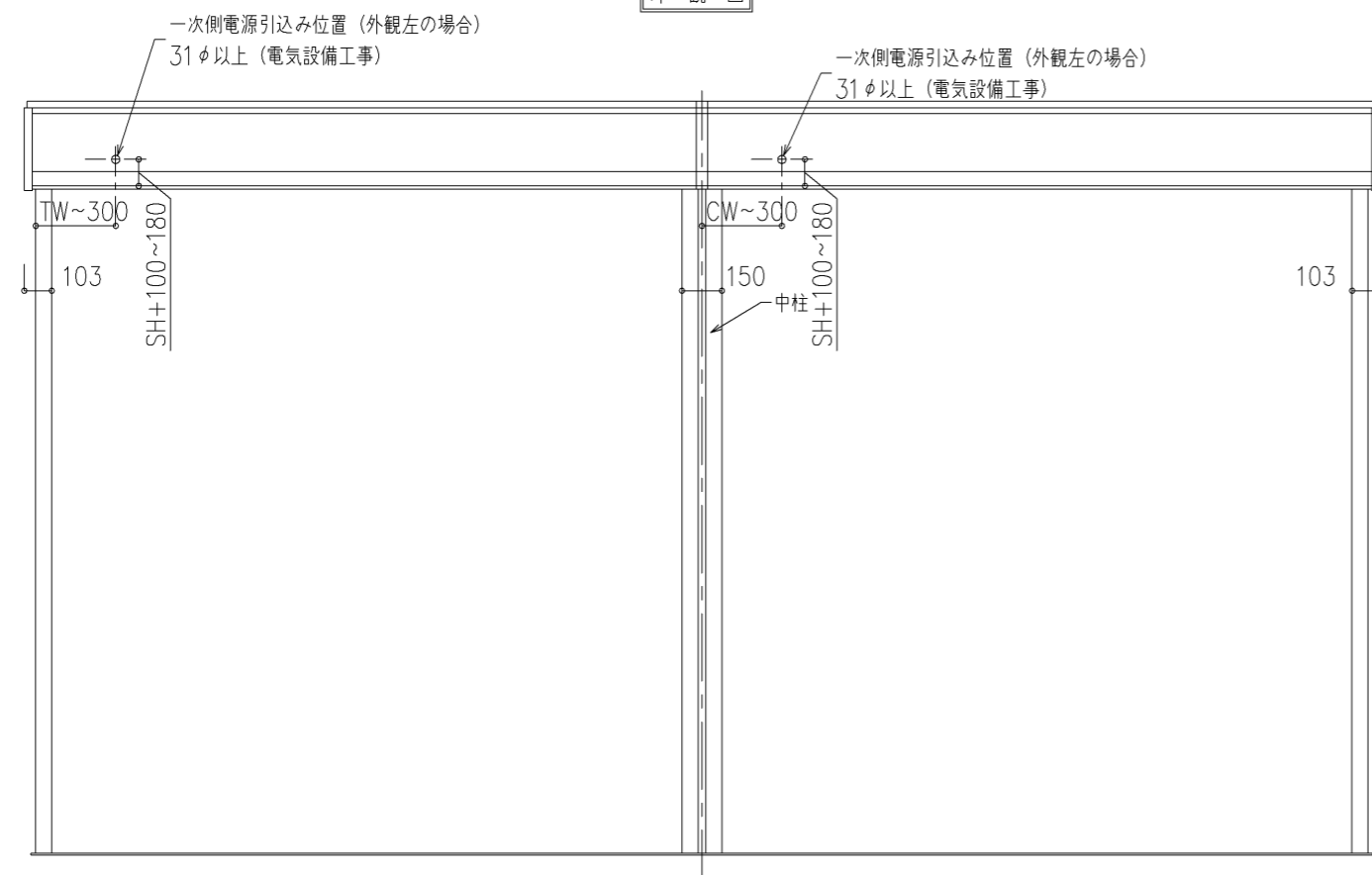


外観図



※停電時操作付きの場合は、530R3CSIになる

※寸法は現場による

尺度 1/20



三和シャッター工業株式会社  
www.sanwa-ss.co.jp

製品 マドモアスリットW 連窓\_非防火\_電動  
コメント 木造先付け\_7Lサッシ\_G型ケース納まり図