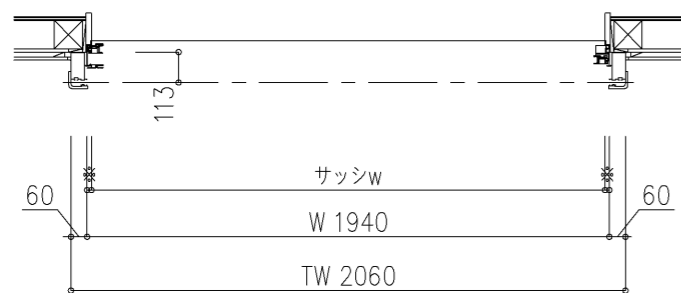
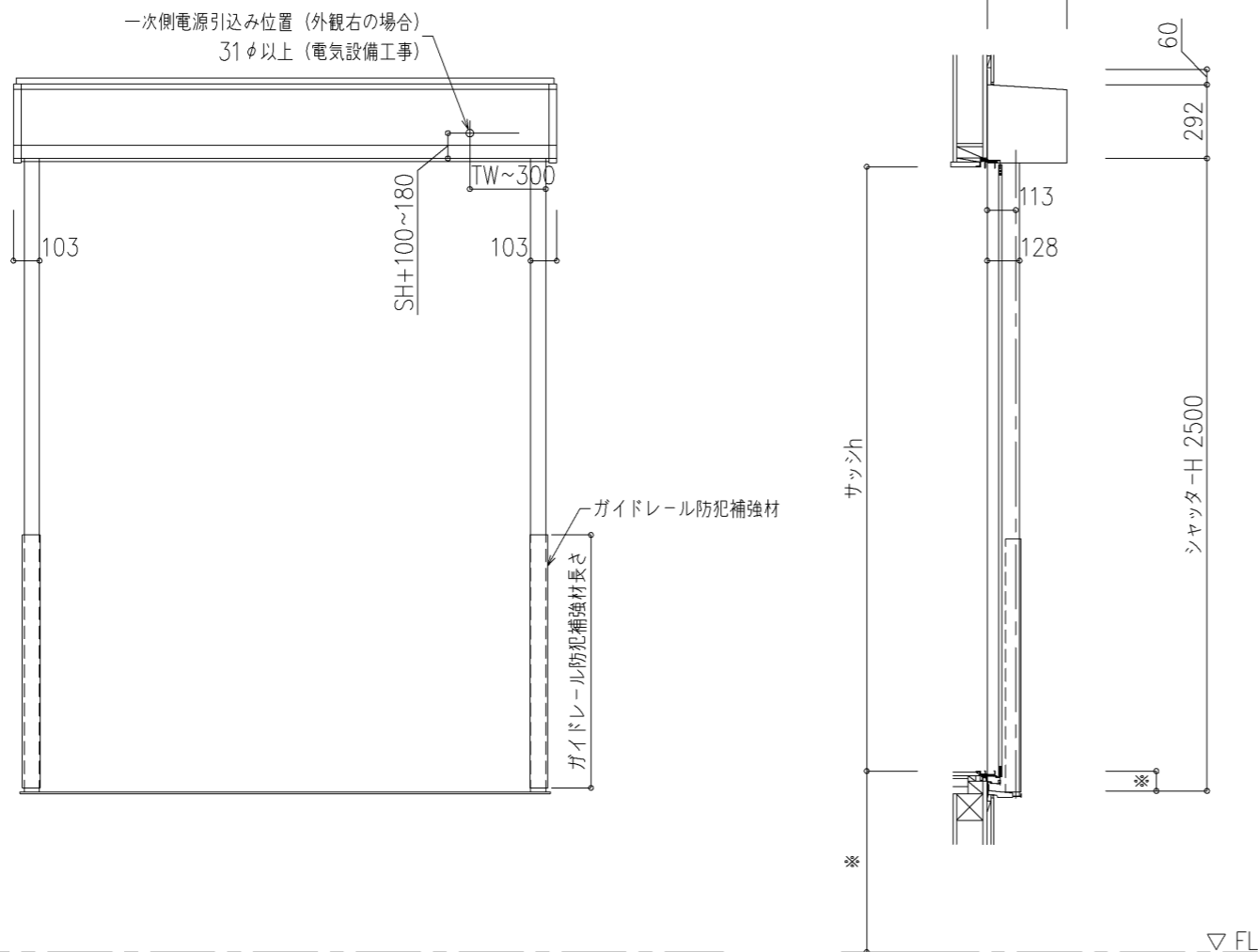


外観図

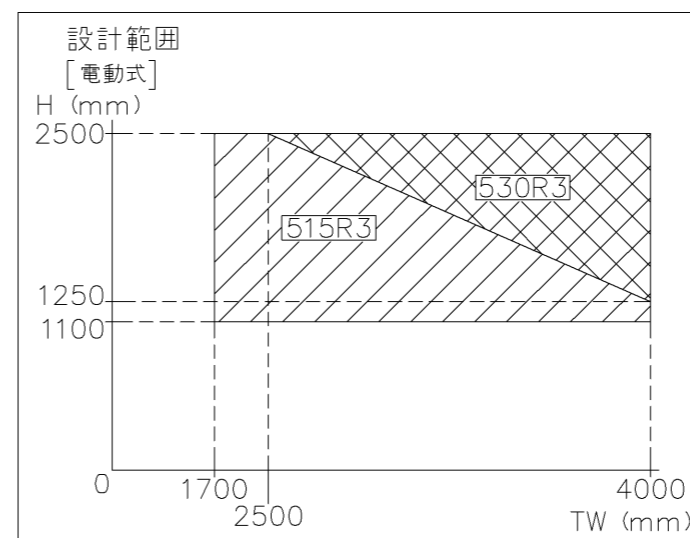


ガイドレール補強材長さ

H ≤ 1500	600
H > 1500	1000

防犯仕様の特徴

1. ガイドレール防犯補強材を現場で取付け
2. 下地枠と水切板の固定を追加
3. 水切板にレール開き防止金具を追加



※停電時操作付きの場合は、530R3CSIになる

※寸法は現場による

尺度 1/20

三和シャッター工業株式会社
www.sanwa-ss.co.jp

製品 マドモアスリットW 単窓_CP_電動
コメント 木造先付け_7Lサッシ_G型ケース納まり図