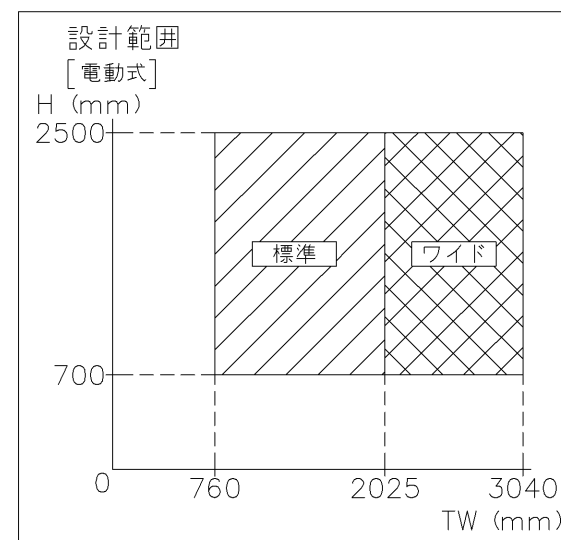
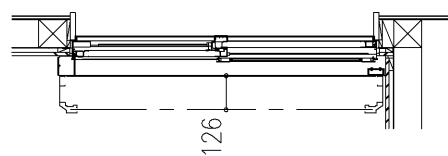
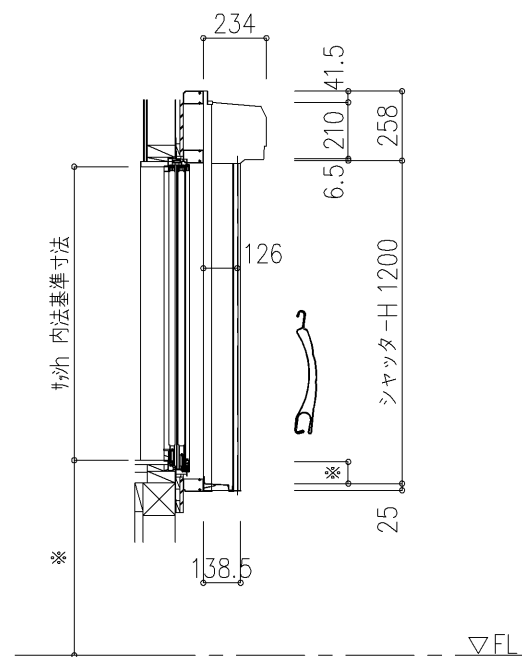
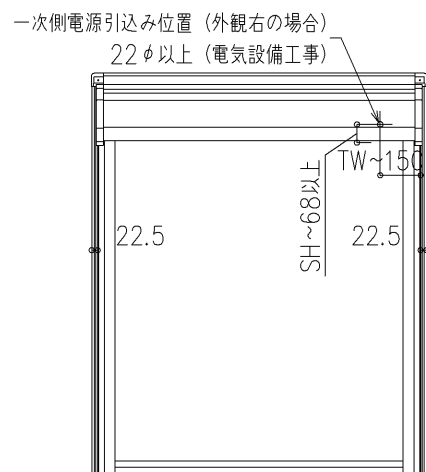


外観図



※標準: TW ≤ 2025 ワイド: TW > 2025
※HEMS仕様は、TW ≥ 870

※寸法は現場による

尺度 1/20

三和シャッター工業株式会社
www.sanwa-ss.co.jp

製品 マドモアスリットS 単窓_非防火_電動
コメント 木造外壁付_下地部材_外観右入隅納まり_標準ケース 納まり図