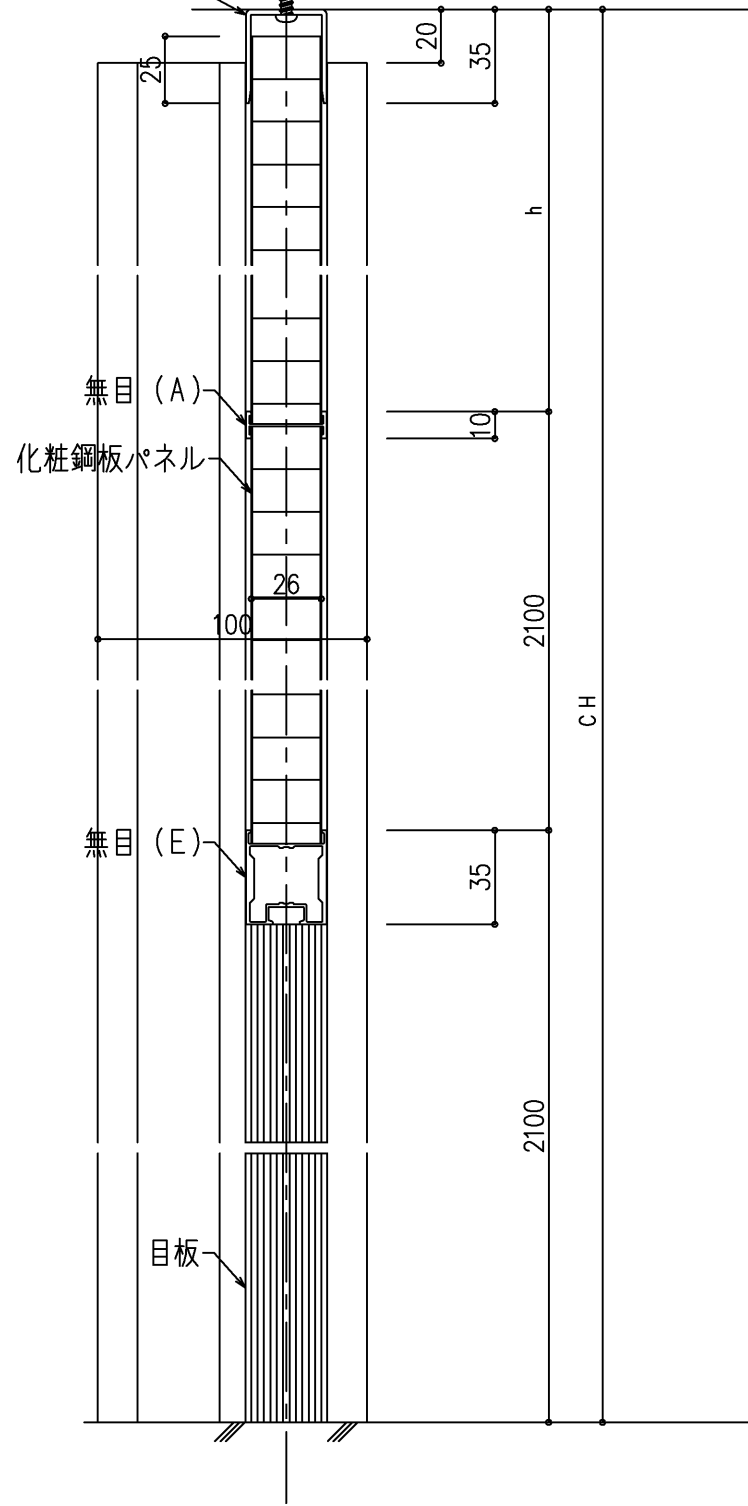


縦断面図

W型野縁 (当社工事外)  
(天井下地)  
t=0.5mm以上  
天井レール

なべタッピンネジ  
ピッチ600mm以下

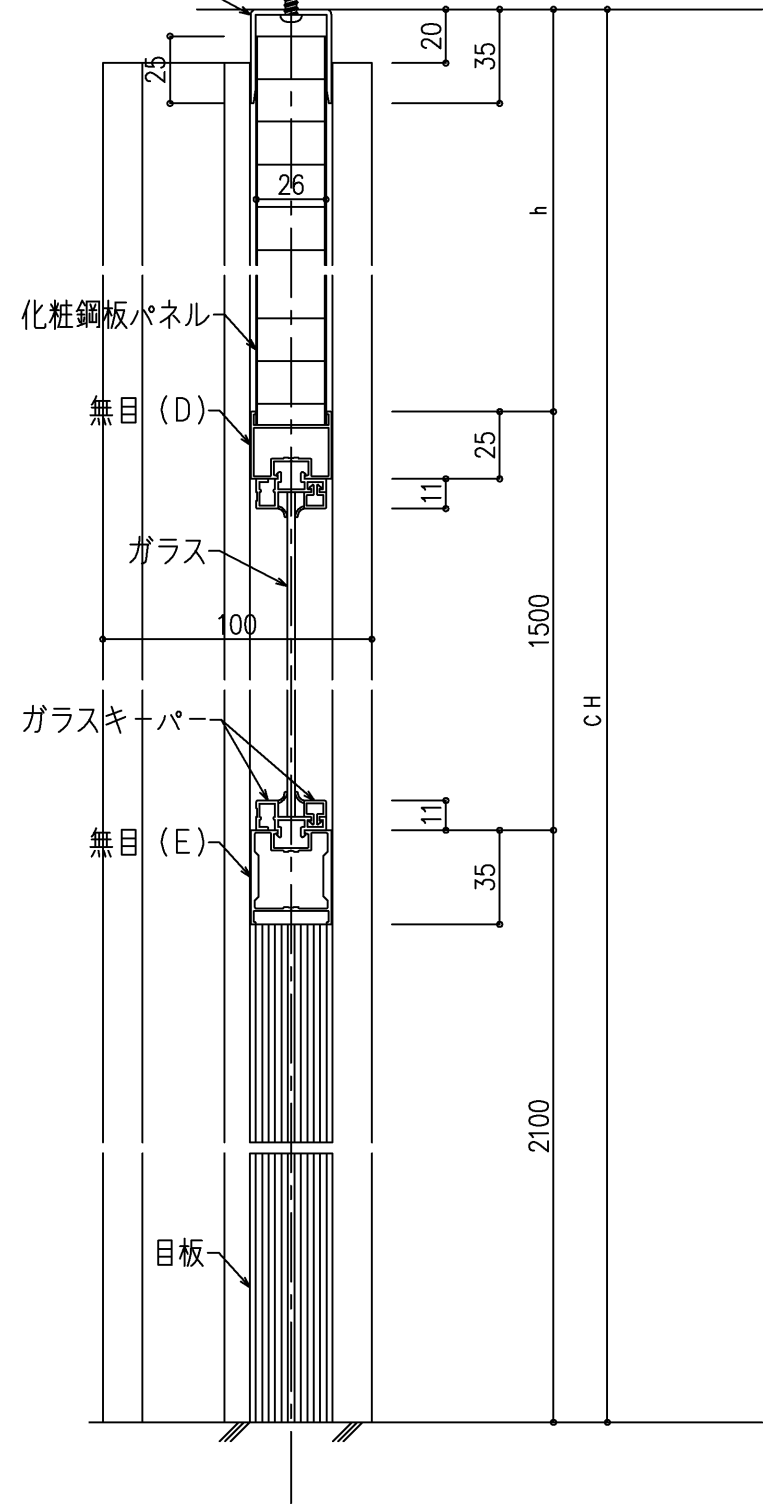


OPP

縦断面図

W型野縁 (当社工事外)  
(天井下地)  
t=0.5mm以上  
天井レール

なべタッピンネジ  
ピッチ600mm以下



OGP