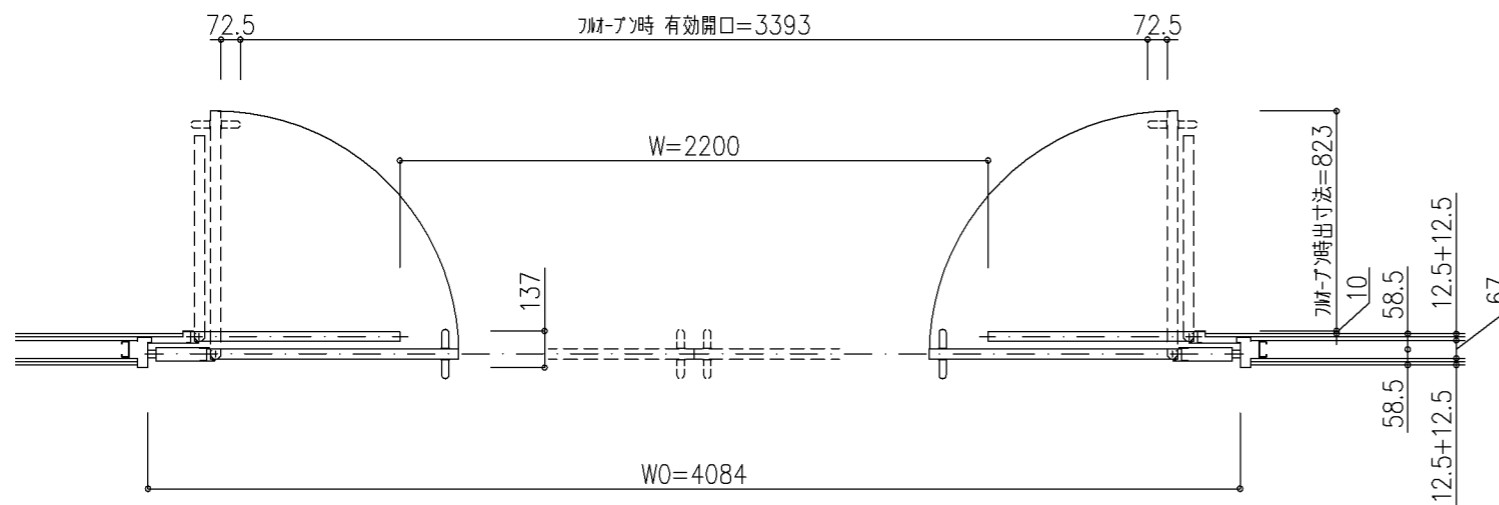


関係式

引き戸DW=W/2+32	ブラインド時有効開口=2W-1007
潜り戸kdw=W/2-171	ブラインド時寸法=W/2-277
戸袋tdw=W/2-331	引き戸DH=H+70
有効開口=W-440	潜り戸kdh=H-43
移動距離=W/2-218	戸袋dh=H+2
Wo=2W-316	有効開口h=H



スムードS (手動)
フルオープンタイプ

