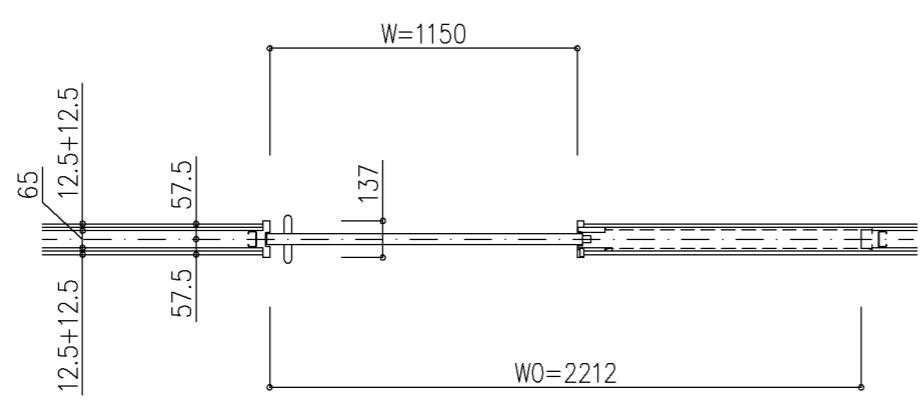


- (注1) 本図は特定防火設備を示します。
- (注2) 煙感連動装置(全開リリース)付の場合、上枠見付けは250とします。
- (注3) アンカー取付位置は上枠見付けによります。(H押えから150mmの位置にアンカー取付け)
- (注4) 引き棒はステンレス製のみとします。
樹脂、木製引き棒(グリップ部など部分的に使用しているものも含む)は使用できません。
- (注5) 引残し寸法は窓又はガラの無い場合、大型サムターンを使用しない場合のみ、最小寸法110にすることが出来ます。
有効開口・W寸法・戸袋寸法の関係に注意してください。



スムードSシリーズ窓付特定防火設備(YAG)戸袋ボード納り

関係式

DW=W+32
WO=2W-88
有効開口=W-150
DH=H+10
PW=W-153

