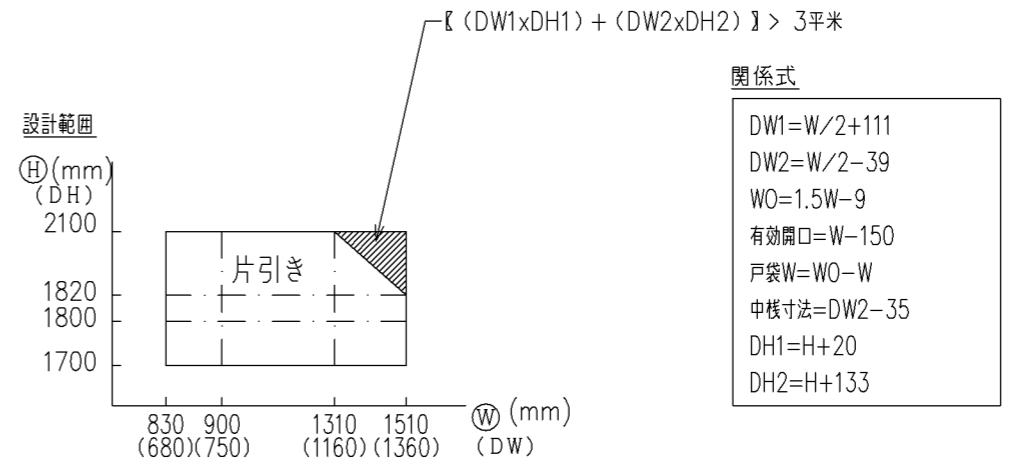
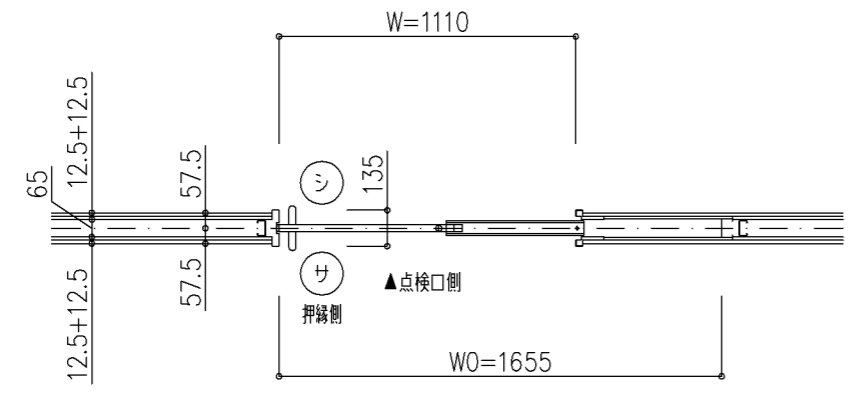


非メンテナンス側

- ※1：化粧銅板使用の場合製作できる扉サイズが異なるため、詳細は「化粧銅板一覧」を参照ください。
- ※2：煙感連動装置（全開リリーズ）付の場合、上枠見付けは390mm以上、煙感連動装置（中間リリーズ）付の場合、上枠見付けは420mm以上となります。
- ※3：防火仕様のため、引き棒はステンレス製のみとなります。

S二連特防（例示 戸袋ボード）



関係式

$DW1 = W / 2 + 111$
$DW2 = W / 2 - 39$
$WO = 1.5W - 9$
有効開口 = $W - 150$
戸袋W = $WO - W$
中棧寸法 = $DW2 - 35$
$DH1 = H + 20$
$DH2 = H + 133$