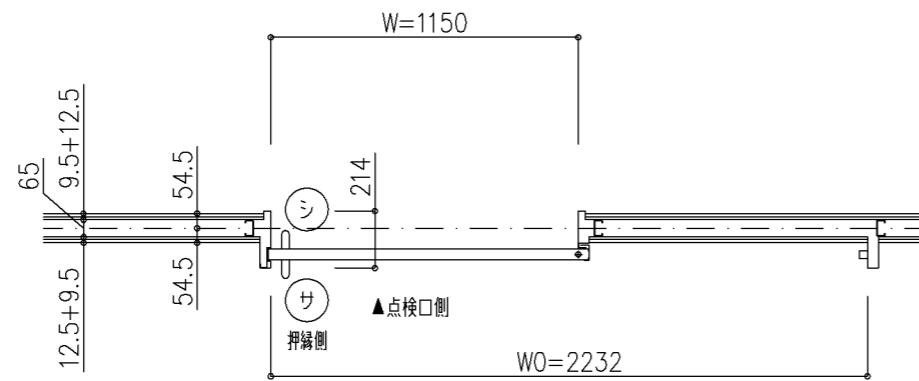
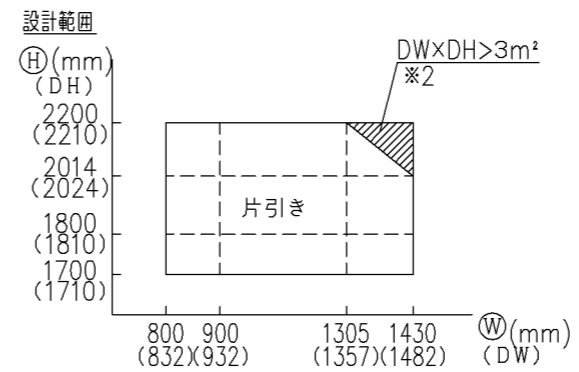


- ※1：化粧銅板使用の場合製作できる扉サイズが異なるため、詳細は「化粧銅板一覧」を参照ください。
- ※2：防火区画等で扉の面積（DW×DH）が3m²を超える場合、潜り戸の設置を要求され本製品では対応できない場合があります。
- ※3：防火区画等で「避難時の通行の用に供する部分」に設ける場合、設計範囲にかかわらず有効開口で幅750mm以上、高さ1800mm以上、床面からの高さ（敷居高さ）を150mm以下とする必要があります。
- ※4：煙感連動装置（全開リニア）付の場合、上枠見付けは250mm以上、煙感連動装置（中間リニア）付の場合、上枠見付けは270mm以上必要になります。
- ※5：窓付・窓なしの区別にかかわらず引き残し寸法は150mmを標準とします。

ガラス工事は当社外工事となります。（網入板ガラスのみ）



S 防火設備（例示仕様 戸袋なし）



関係式

$DW=W+52$
 $WO=2W-68$
 有効開口=W-150
 $DH=H+10$