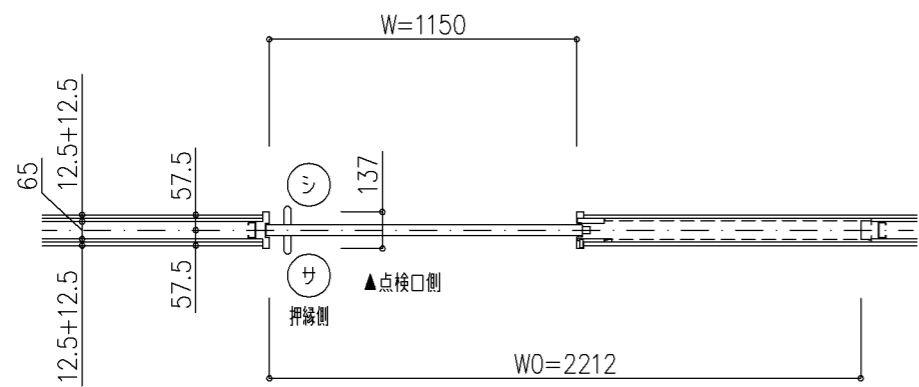


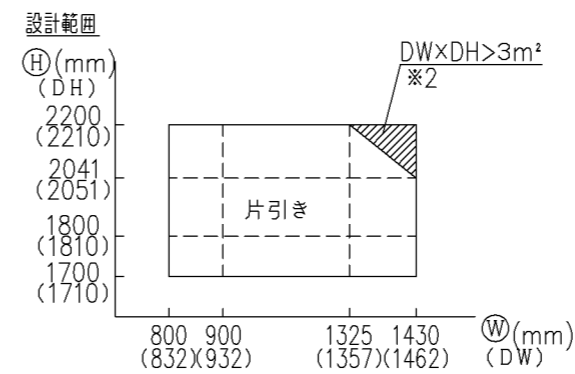
非メンテナンス側

- ※1：化粧鋼板使用の場合製作できる扉サイズが異なるため、詳細は「化粧鋼板一覧」を参照のください。
- ※2：防火区画等で扉の面積（DW×DH）が3m²を超える場合、潜り戸の設置を要求され本製品では対応できない場合があります。
- ※3：煙感連動装置（全開ワイズ）付の場合、上枠見付けは250mm、煙感連動装置（中間ワイズ）付の場合、上枠見付けは270mmとなります。
- ※4：窓付・窓なしの区別にかかわらず引き残し寸法は150mmを標準とします。
- ※5：防火区画等で「非難時の通行の用に供する部分」に設ける場合、有効開口で幅750mm以上、高さ1800mm以上、床面からの高さ（敷居高さ）を150mm以下にする必要があります。

ガラス工事は当社外工事となります。（網入板ガラスのみ）



S 防火設備（例示仕様 戸袋ボード）



関係式

$DW = W + 32$
 $WO = 2W - 88$
 有効開口 = $W - 150$
 $DH = H + 10$
 $PW = W - 88$