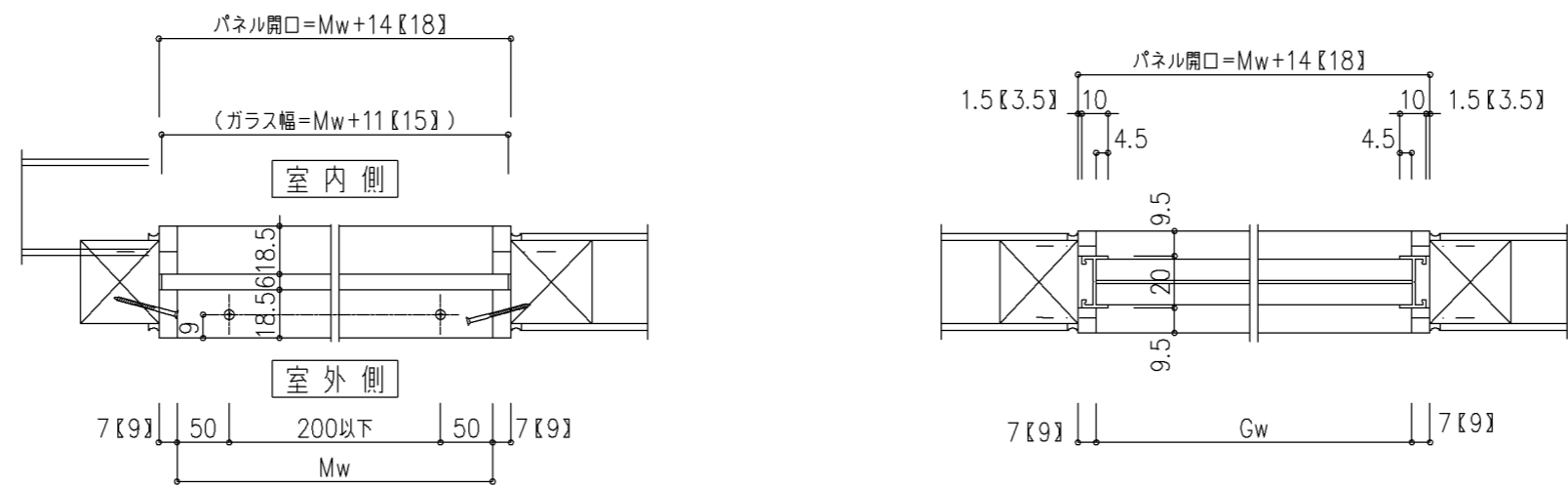


(注) 窓額固定ビスの取付けは以下の通りとする。  
 $Mw, Mh < 150$  の場合 :  $Mw, Mh$  中央に 1 箇所止め。  
 $150 \leq Mw, Mh$  の場合 :  $Mw, Mh$  端部押え ~ 50mm の位置に各 1 個付け。中央は  $P \leq 200$  とする。



※本図は一般扉を示し、【 】内は不燃扉を示す