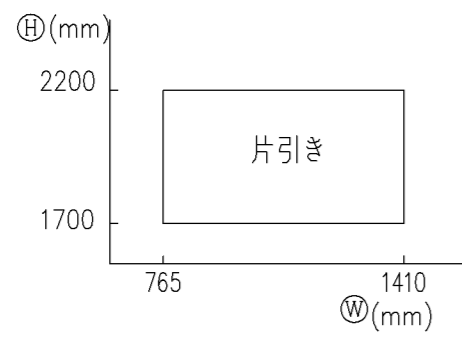
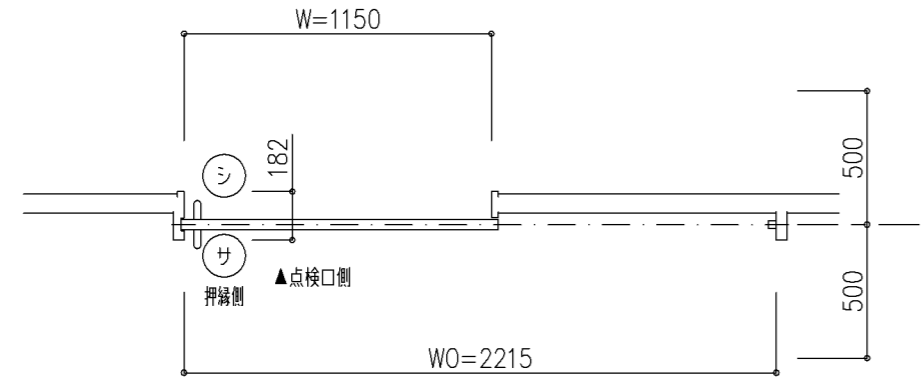


設計範囲

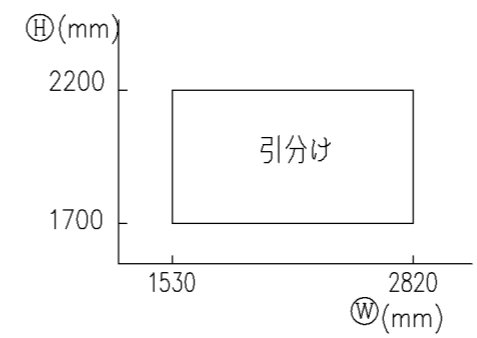


関係式

$DW = W + 35$
 $WO = 2W - 85$
 有効開口 = $W - 150$
 戸袋W = $W - 85$



設計範囲



関係式

$DW = W / 2 + 27$
 $WO = 2W - 186$
 有効開口 = $W - 300$
 戸袋W = $(WO - W) / 2$
 $PW = W / 2 - 98$

