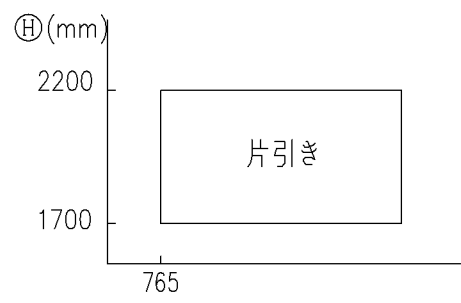


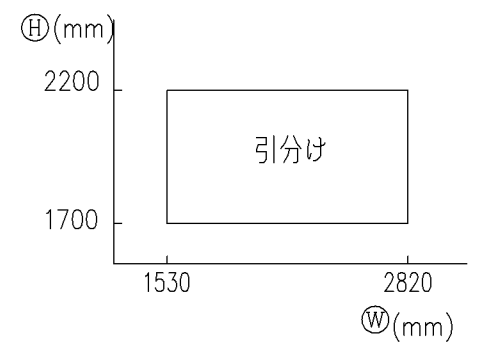
設計範囲



関係式

$DW = W + 25$
 $WO = 2W - 95$
 有効開口 = $W - 150$
 戸袋 $W = W - 95$
 中棧寸法 = $W - 115$

設計範囲



関係式

$DW = W / 2 + 17$
 $WO = 2W - 206$
 有効開口 = $W - 300$
 戸袋 $W = (WO - W) / 2$
 中棧寸法 = $W / 2 - 148$

