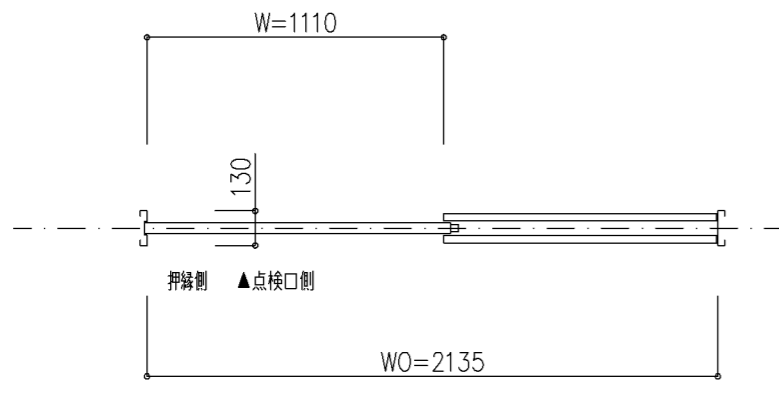
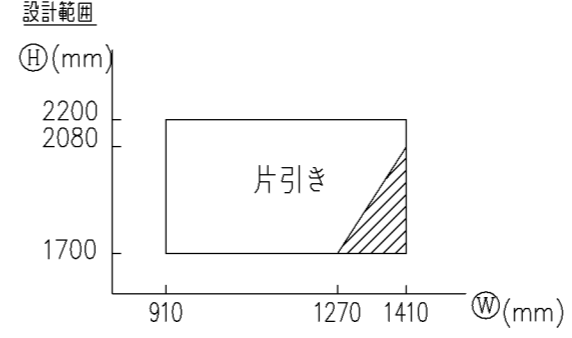


※1：FL~150位置は車椅子用フットレストの高さに合せた設定です。
子供が通行する等の場合は、高さ位置の検討が必要になります。



スモードLS3(自動)トイレシステム・両面戸袋



関係式

$DW=W+35$
$WO=2W-85$
有効開口=W-150
$PW=W-85$

- ※1：網掛をしてある範囲については、電装部品を取付できない恐れがあるため対応不可とします。(戸袋ボード納まりの場合)
- ※2：化粧銅板使用の場合製作できる扉サイズが異なるため、詳細はお問合せください。