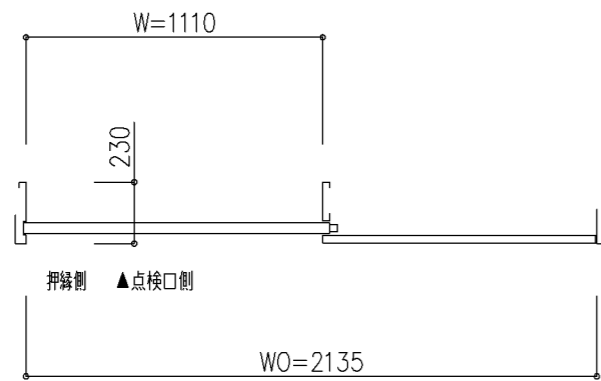
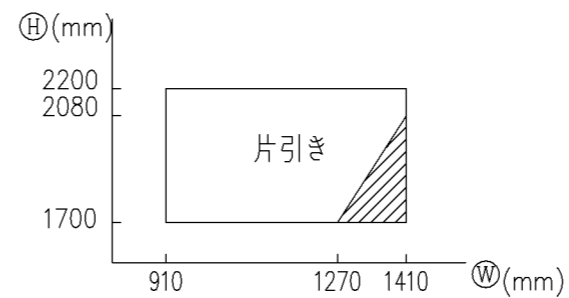


※1：FL~150位置は車椅子用フットレストの高さに合せた設定です。  
子供が通行する等の場合は、高さ位置の検討が必要になります。



スムードLS3（自動）トイレシステム・片面戸袋（三方枠）

設計範囲



関係式

DW=W+35  
 WO=2W-85  
 有効開口=W-150  
 PW=W-85

※1：網掛をしてある範囲については、電装部品を取付できない恐れがあるため対応不可とします。（戸袋ボード納まりの場合）

※2：化粧銅板使用の場合製作できる扉サイズが異なるため、詳細はお問合せください。