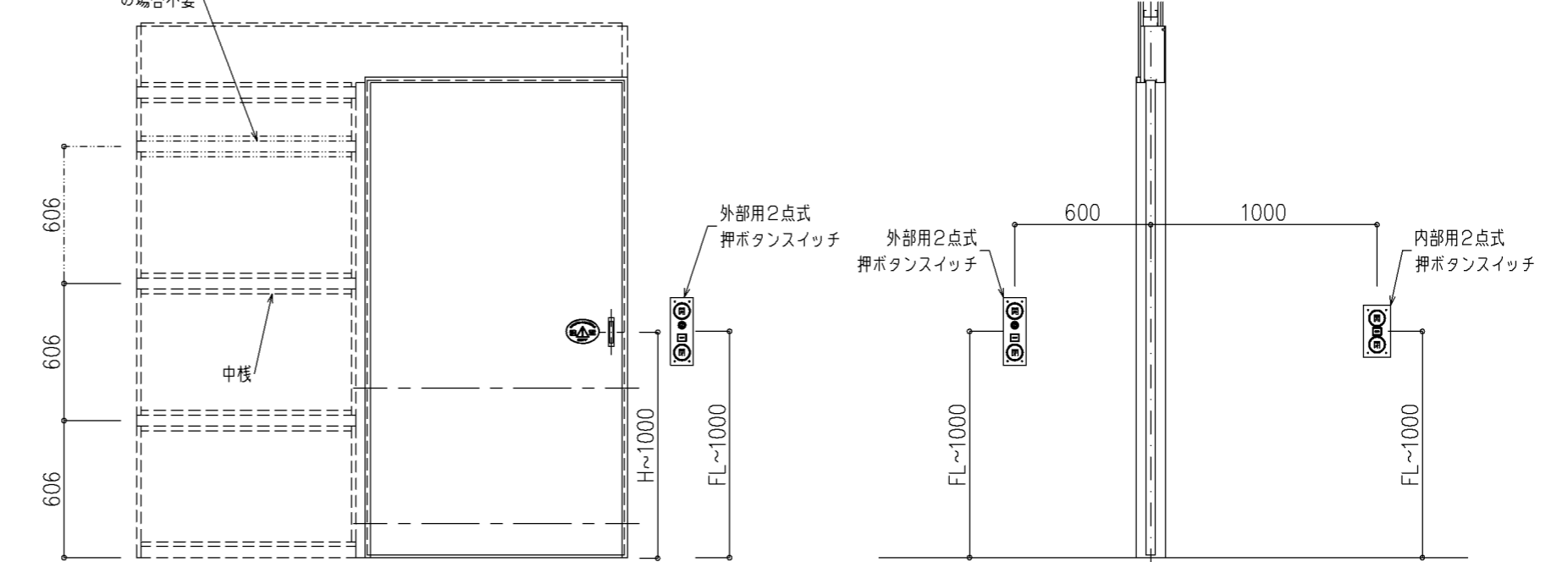
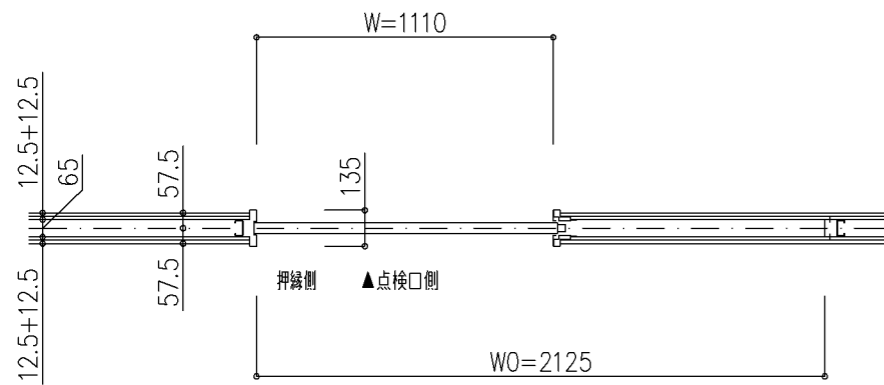


この中棧はH=2015以下
の場合不要

非メンテナンス側

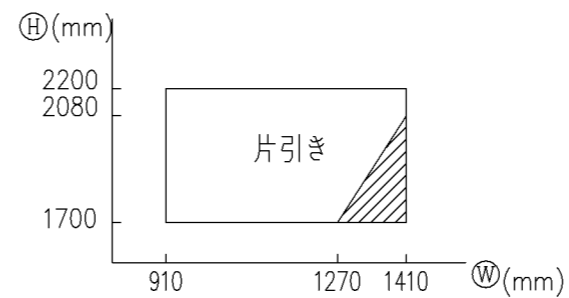


※1：FL~150位置は車椅子用フットレストの高さに合せた設定です。
子供が通行する等の場合は、高さ位置の検討が必要になります。



スムードLS3（自動）トイレシステム・戸袋B納り

設計範囲



関係式

DW=W+25
WO=2W-95
有効開口=W-150
戸袋W=W-95
中棧寸法=W-140

※1：網掛をしてある範囲については、電装部品を取付できない恐れがあるため対応不可とします。（戸袋ボード納りの場合）

※2：化粧鋼板使用の場合製作できる扉サイズが異なるため、詳細はお問合せください。