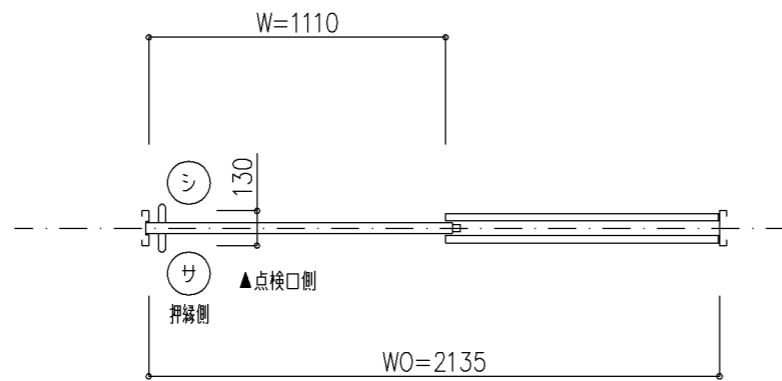


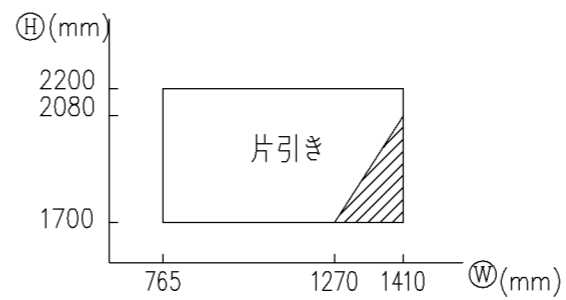
※FL~150位置は車椅子用フットレストの高さに合せた設定です。
子供が通行する等の場合は、高さ位置を検討が必要になります。

※引残り寸法は窓又はガリの無い場合、
大型サムターンを使用しない場合のみ、最小寸法110にすることが出来ます。
有効開口・W寸法・戸袋寸法の関係に注意してください。



スモードLS3(自動)・両面戸袋

設計範囲



関係式

$DW = W + 35$
 $WO = 2W - 85$
 有効開口 = $W - 150$
 戸袋 $W = W - 85$
 $PW = W - 90$

※化粧鋼板使用の場合製作できる扉サイズが異なるため、
詳細はお問合せください。