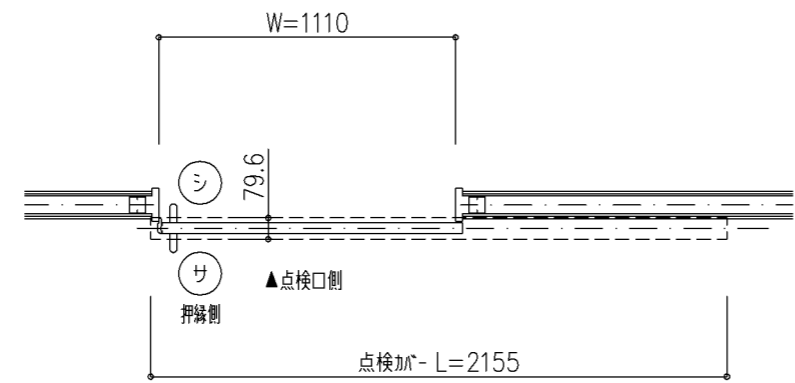


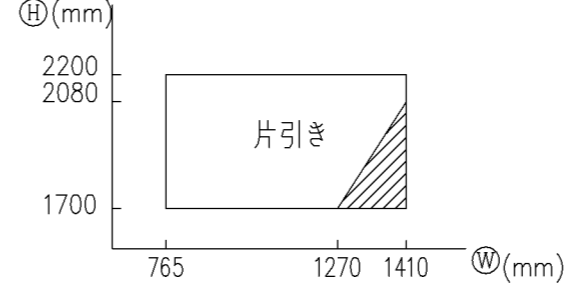
※FL~150位置は車椅子用フットレストの高さに合せた設定です。
 子供が通行する等の場合は、高さ位置を検討が必要になります。

※面付形態の場合、光電スイッチは非メンテナンス側のみ取付可能です。
 メンテナンス側に取付ける場合は戸袋なし形態を採用願います。

※引残し寸法は窓又はガラの無い場合、
 大型サムターンを使用しない場合のみ、最小寸法110にすることが出来ます。
 有効開口・W寸法・戸袋寸法の関係に注意してください。



設計範囲 スムードLS3(自動)・面付け



関係式

$DW = W + 30$
$WO = 2W - 75$
点検カバーL = $2W - 65$
有効開口 = $W - 150$

※化粧鋼板使用の場合製作できる扉サイズが異なるため、
 詳細はお問合せください。