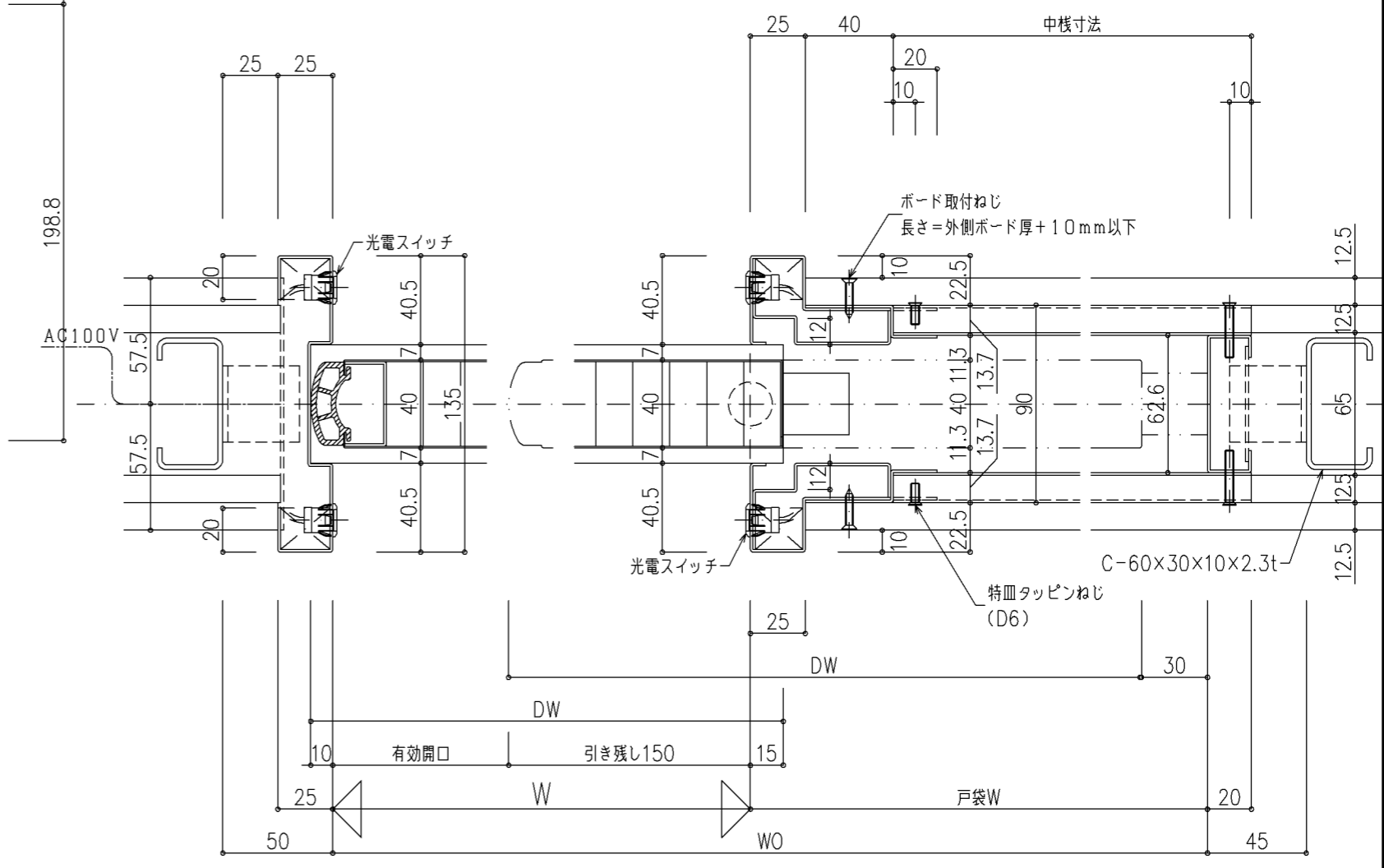
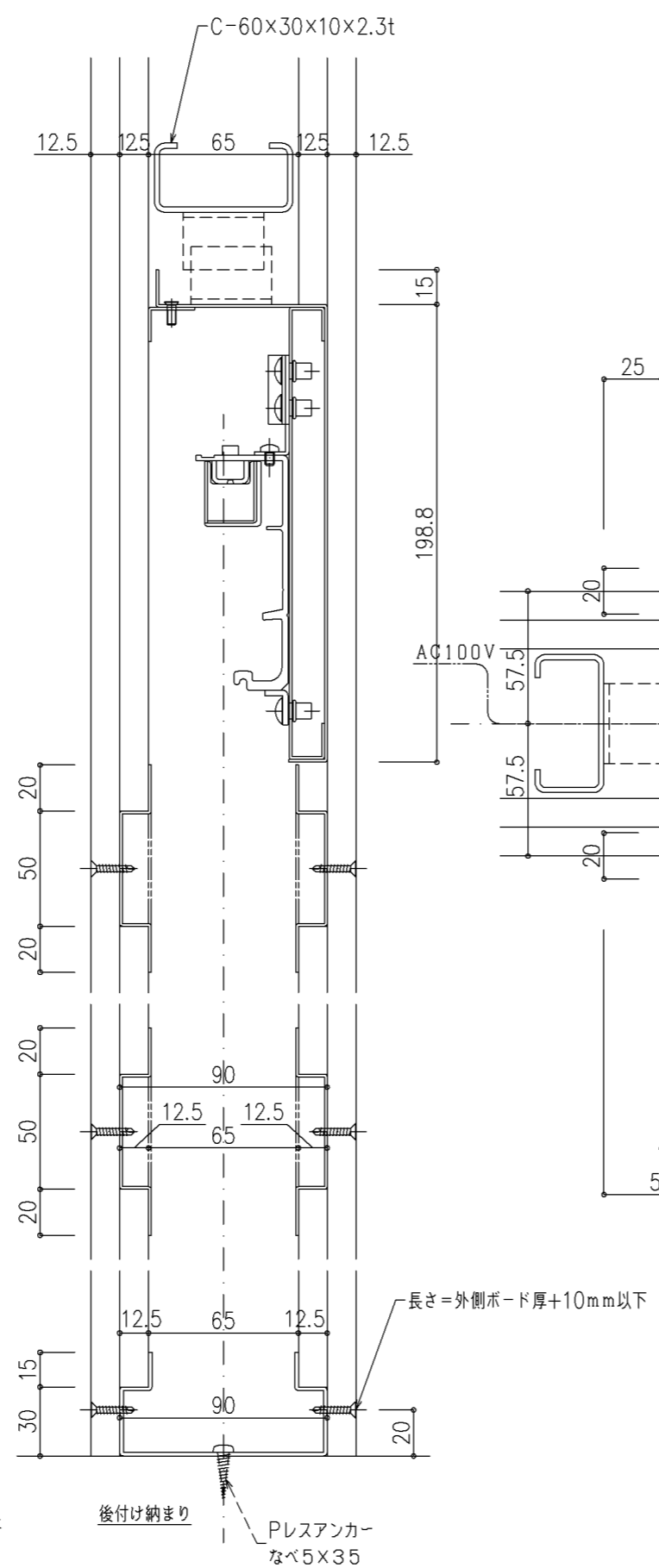
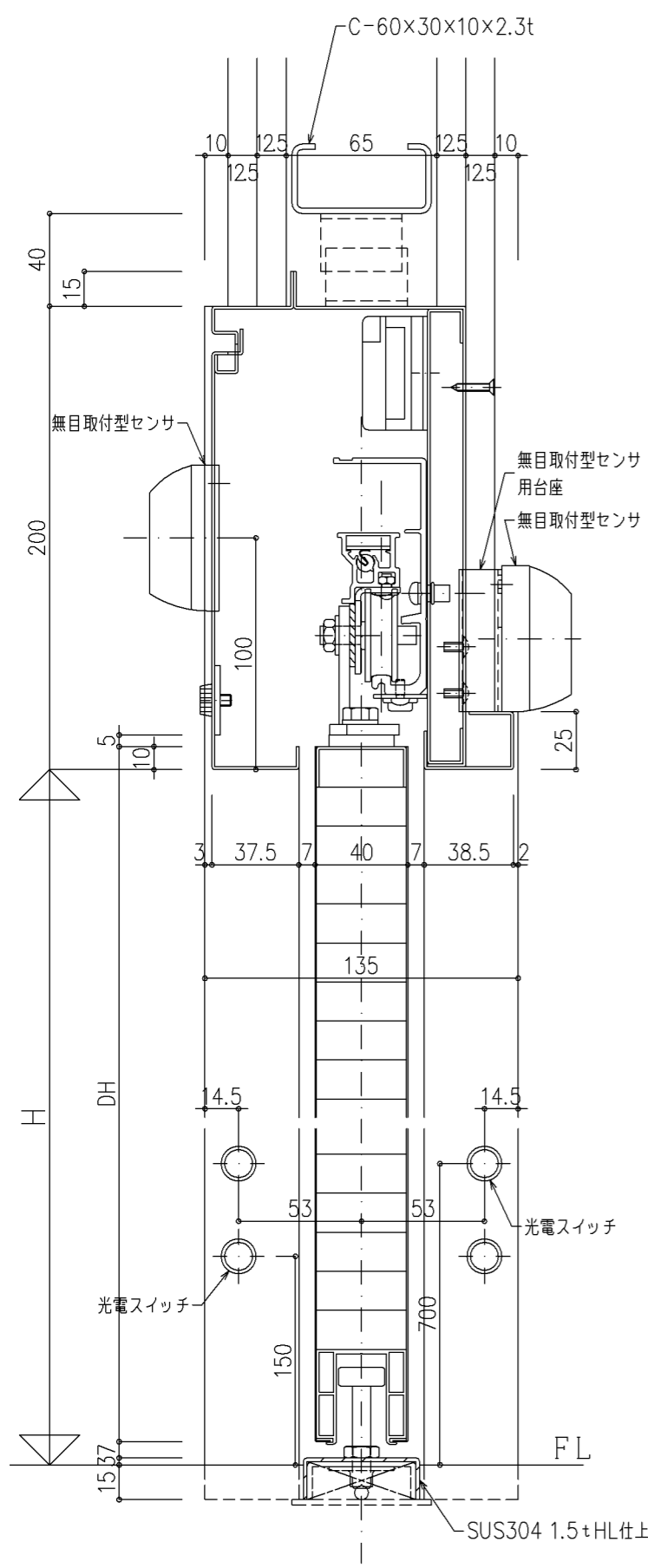


開口部断面

戸袋部断面



※FL~150位置は車椅子用フットレストの高さに合せた設定です。
 子供が通行する等の場合は、高さ位置の検討が必要になります。

※ 本図は右勝手を示し、左勝手は本図と勝手違いとします。