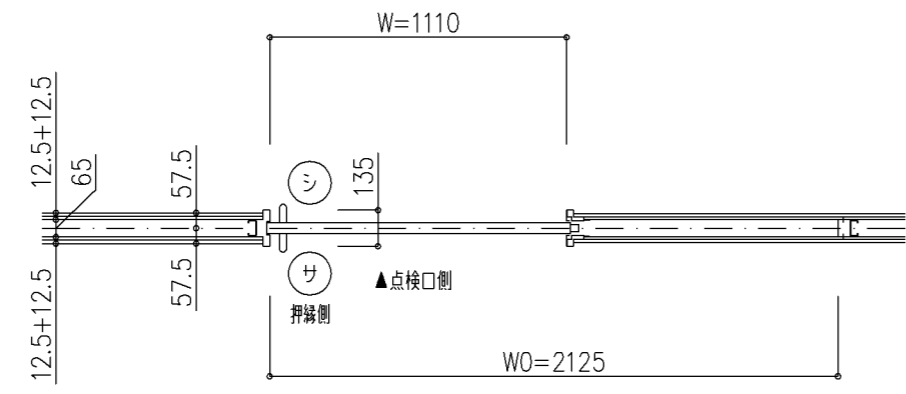
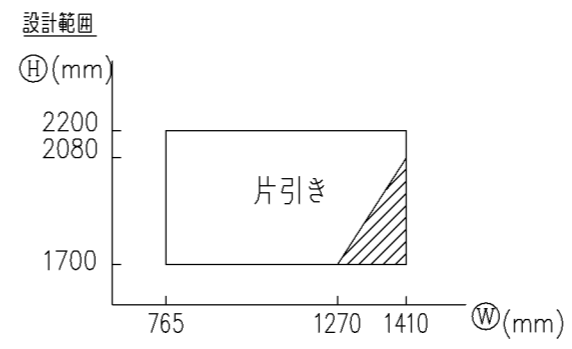


※FL~150位置は車椅子用フットレストの高さに合せた設定です。  
 子供が通行する等の場合は、高さ位置を検討が必要になります。

※引残し寸法は窓又はガリの無い場合、  
 大型サムターンを使用しない場合のみ、最小寸法110にすることが出来ます。  
 有効開口・W寸法・戸袋寸法の関係に注意してください。



スムードLS3(自動)・戸袋B納り



関係式

DW=W+25
WO=2W-95
有効開口=W-150
戸袋W=W-95
中棧寸法=W-140

※化粧鋼板使用の場合製作できる扉サイズが異なるため、  
 詳細はお問合せください。